

ロールネックのセーター



●用意する毛糸

Z2064-02 / Confetti (コンフェッティ) / 260g
Z2064-09 / Confetti (コンフェッティ) / 10g

●使用針・用具 (輪の箇所は4本棒針又は輪針)

棒針7・8・10号

●出来上り寸法

胸囲92cm 着丈56cm
背肩幅37cm 袖丈49.5cm (ロールさせた状態)

●ゲージ (10cm平方)

模様編み 18目×24段

●編み方ポイント

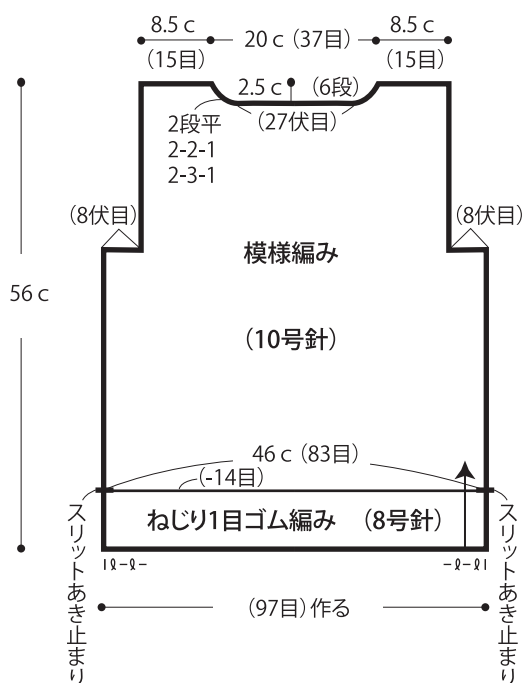
後・前身頃・・・一般的な作り目を作り、ねじり1目ゴム編み、模様編みを編みます。肩は引き抜きはぎします。

袖・・・袖ぐりから目を拾い模様編みと1目ゴム編み、メリヤス編みで編み、編み終わりは伏せ止めします。

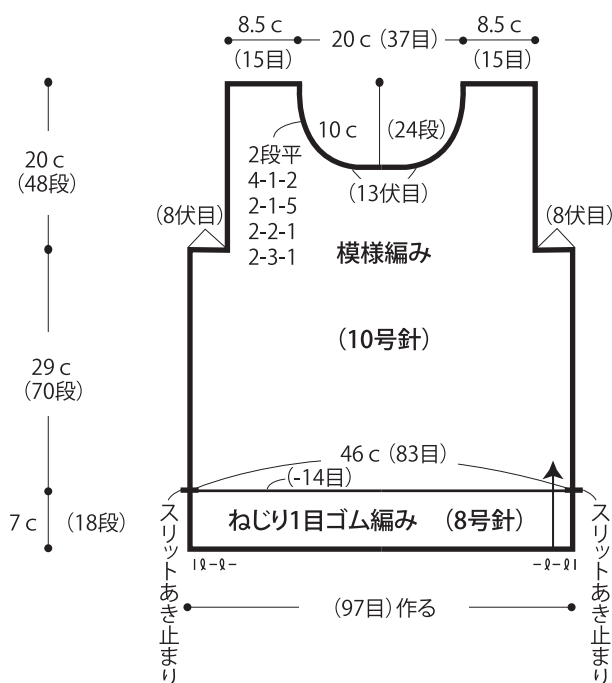
まとめ・・・マチは目と段のはぎをします。脇のスリットあき止まりから袖口の1目ゴム編みまで続けてすくいとじします。袖口のメリヤス部分は裏からすくいとじします。袖口の1目ゴム編み裏の4段目からcol.09で目を拾い輪でメリヤス編みを6段編みます。伏せ止めします。衿ぐりから目を拾い、輪で1目ゴム編み、メリヤス編みを編みます。袖口と同様に目を拾いメリヤス編みを編みます。伏せ止めします。
※指定以外はcol.02 (ソーダ) で編みます。

★ゲージは編み手により異なります。ゲージが合わない場合は針の号数を変えて編んでください。又はゲージを取り直して編んでください。

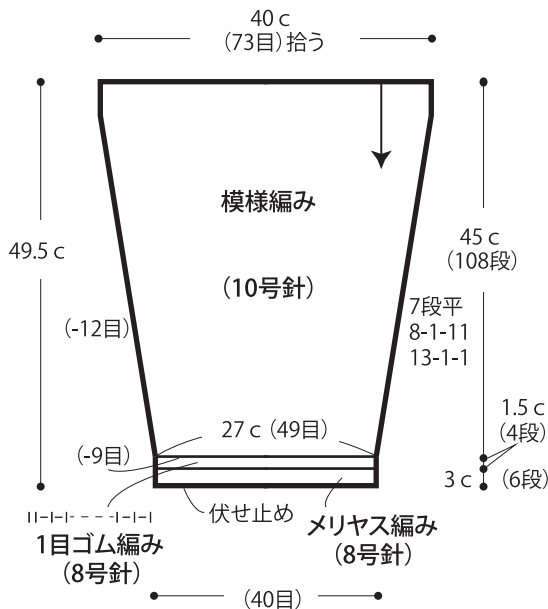
●後身頃



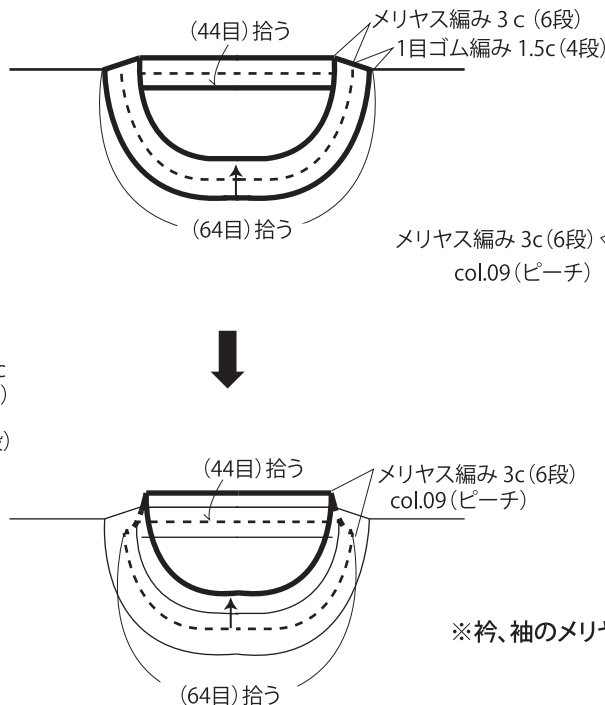
●前身頃



●袖

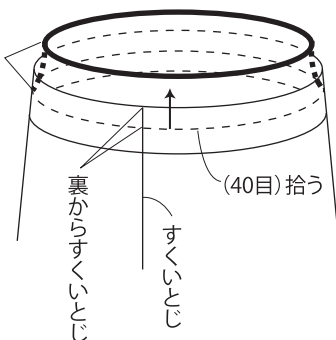


●衿 (7号針)



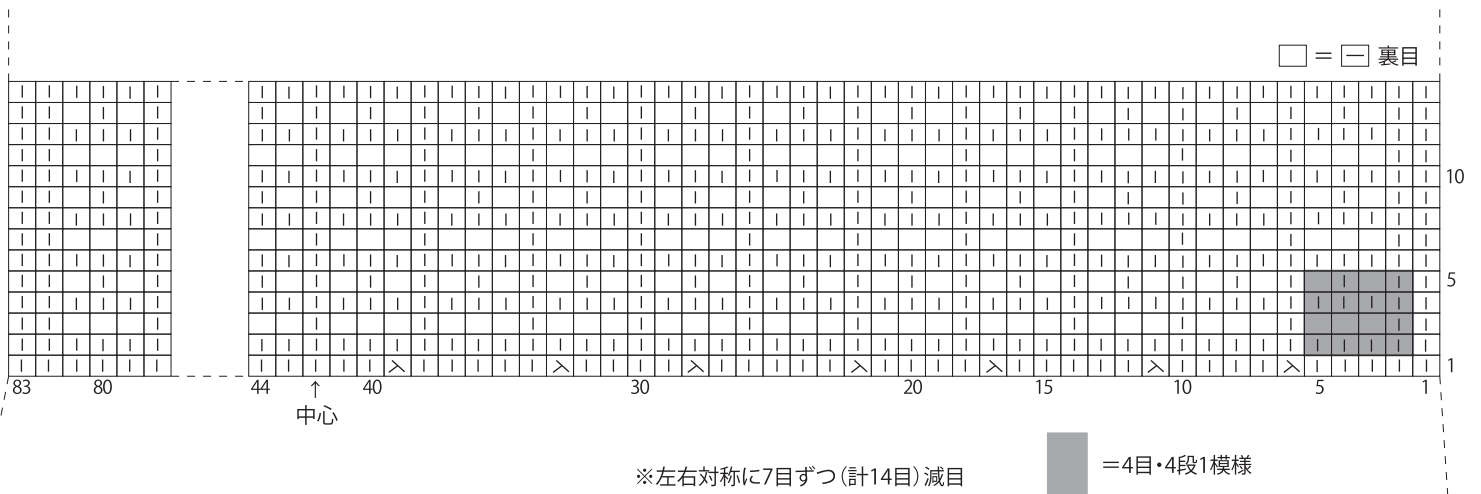
※指定以外はcol.02 (ソーダ)

●袖口 (8号針)



※衿、袖のメリヤス編みはロールしていない状態

●模様編み (10号針)



●ねじり1目ゴム編み (8号針)

