

# カーディガン



## ●用意する毛糸

Z2055R-08 / ふわり / 265g

## ●使用針・用具

棒針7ミリ・14号、カギ針10/0号

ボタン20mm 5個

## ●出来上がり寸法

胸囲109cm 背肩幅42cm 着丈51cm

袖丈51cm

## ●ゲージ(10cm平方)

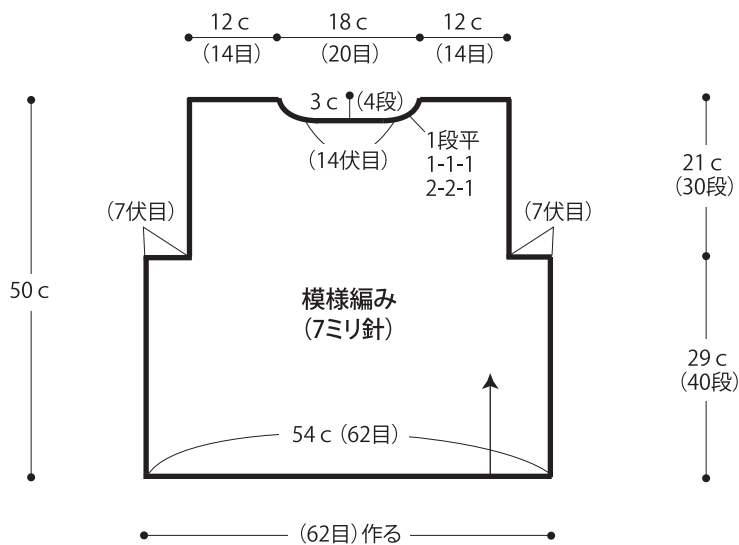
模様編み 11.5目×14段

★ゲージは編み手により異なります。ゲージが合わない場合は針の号数を替えて編んでください。又はゲージを取り直して編んでください。

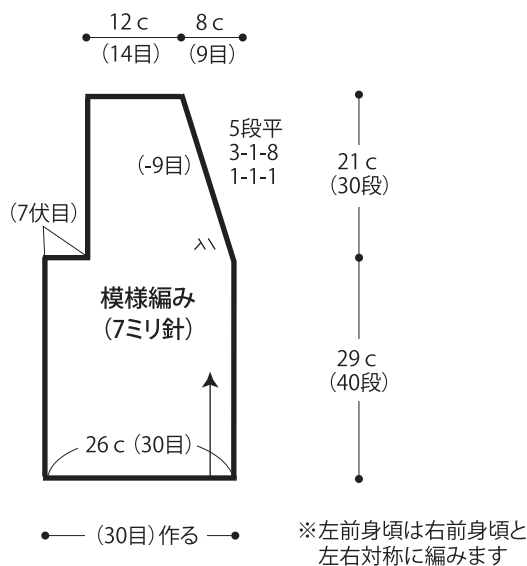
## ●編み方ポイント

身頃・袖・・・一般的な作り目を作り、模様編みを編みます。前衿ぐりは端2目立てる減目で編みます。左前身頃は、右前身頃と左右対称に編みます。袖の編み終わりは伏せ止めをします。  
まとめ・・・肩を引き抜きはぎします。袖を身頃に引き抜きとじでつけます。マチは目と段のはぎをします。袖下・脇をすくいとじします。裾・袖口に細編みを(袖口のみ輪に)編みます。身頃から目を拾い、前立て・衿を1目ゴム編みで編みます。右前立てはボタンホールを作りながら編みます。編み終わりは表目は表目、裏目は裏目を編んで伏せ止めをします。

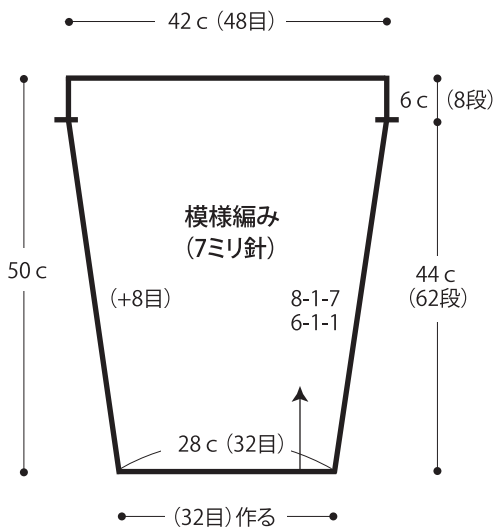
## ●後身頃



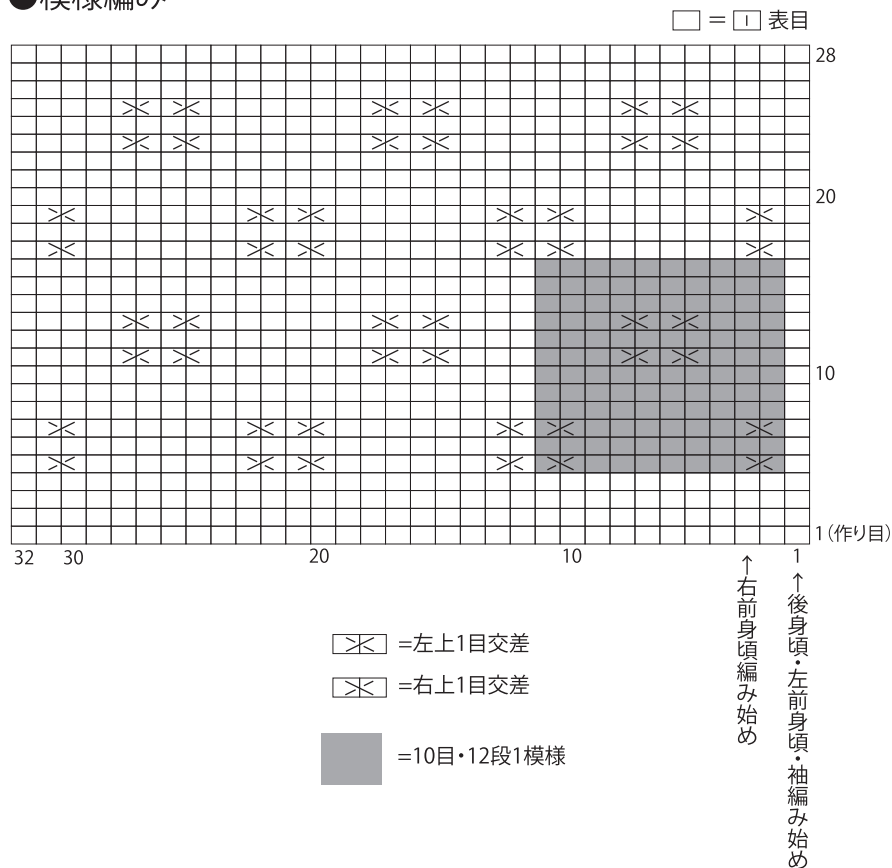
## ●右前身頃



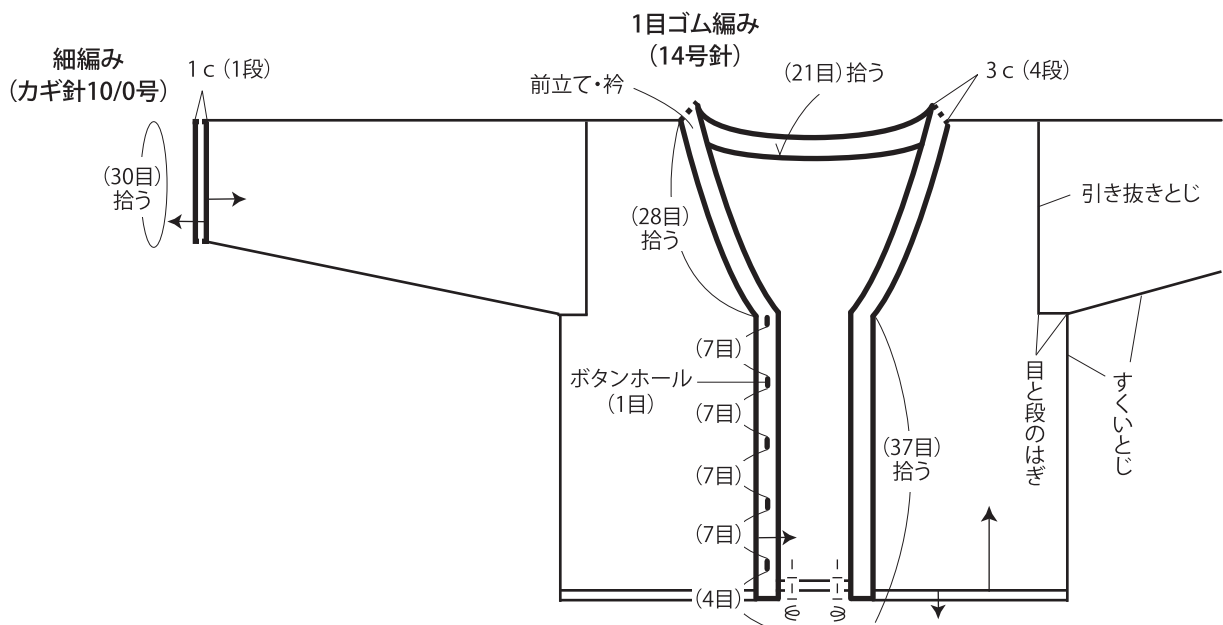
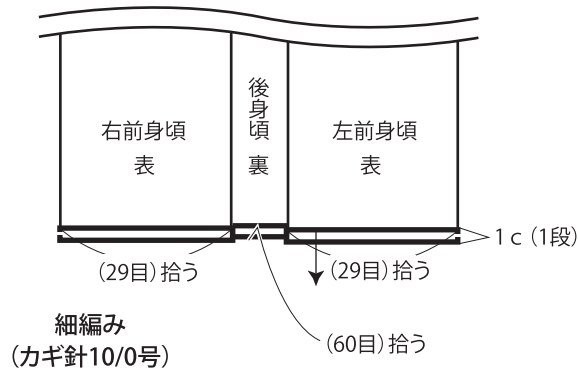
## ●袖



## ●模様編み



●まとめ



●右前立てのボタンホール

