



巾着バッグ



●用意する毛糸

Z2054F-01/Milk(ミルク) (25g玉巻) / 290g

●使用針・用具

カギ針5/0号、7/0号

●出来上り寸法

幅25cm 高さ23.5cm マチ14cm

入れ口周囲76cm ショルダーの長さ123cm

●ゲージ(10cm平方)

細編み(カギ針5/0号) 19目×22段

模様編みA(カギ針7/0号) 11目×8.5段

模様編みB(カギ針5/0号) 19目×10段

●編み方ポイント

底・・・鎖の作り目を作り、細編みで編みます。縁編みを1段、細編みで編みます。

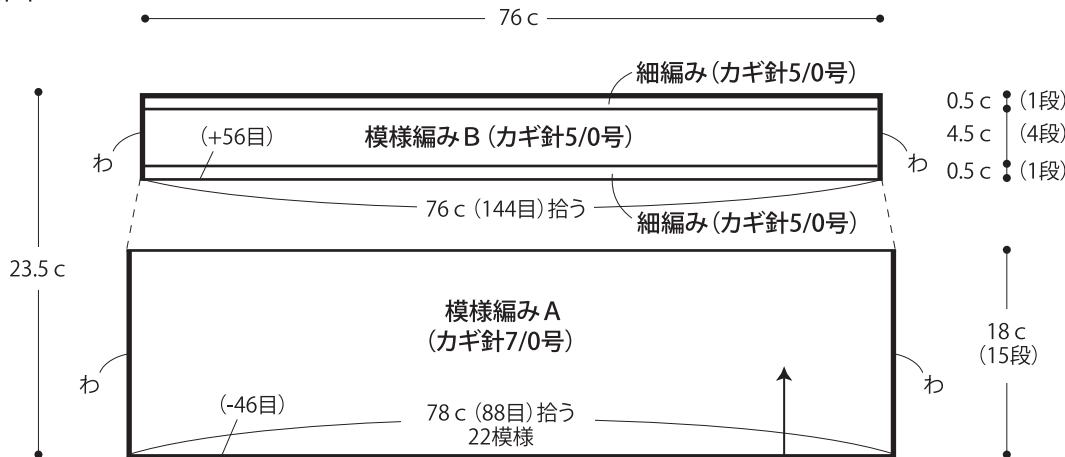
側面・・・針の号数をかえて、底の縁編みから減目しながら目を拾い、模様編みAを輪で編みます。

(※1段目はすじ編み目で編みます。) 続けて針の号数をかえて、増目をしながら細編みを1段編み、模様編みB・細編み1段と編みます。

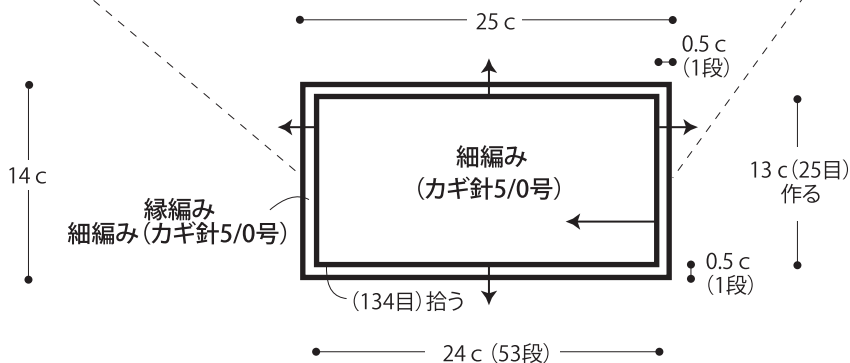
まとめ・・・ショルダー紐を編み、ショルダー紐通し位置に通し、紐の編み始めと編み終わりをつなぎます。

★ゲージは編み手により異なります。ゲージが合わない場合は針の号数を変えて編んでください。又はゲージを取り直して編んでください。

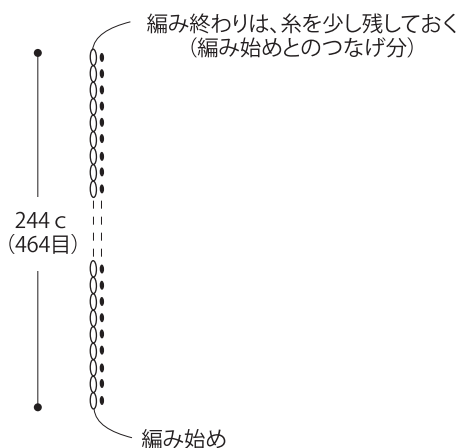
●側面



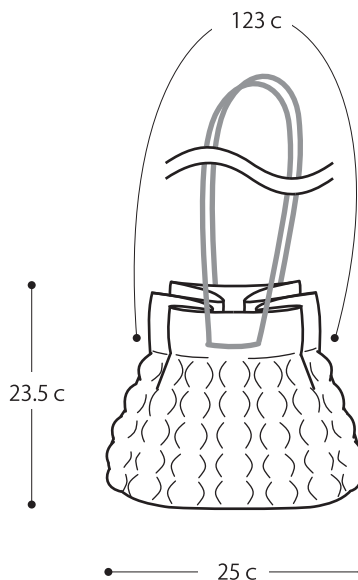
●底



●ショルダー紐 (カギ針7/0号)



●まとめ



※紐を編み終えたら、バッグのショルダー紐通し位置に通し、編み始めと編み終わりをつなげる。

