



20.ロンパース

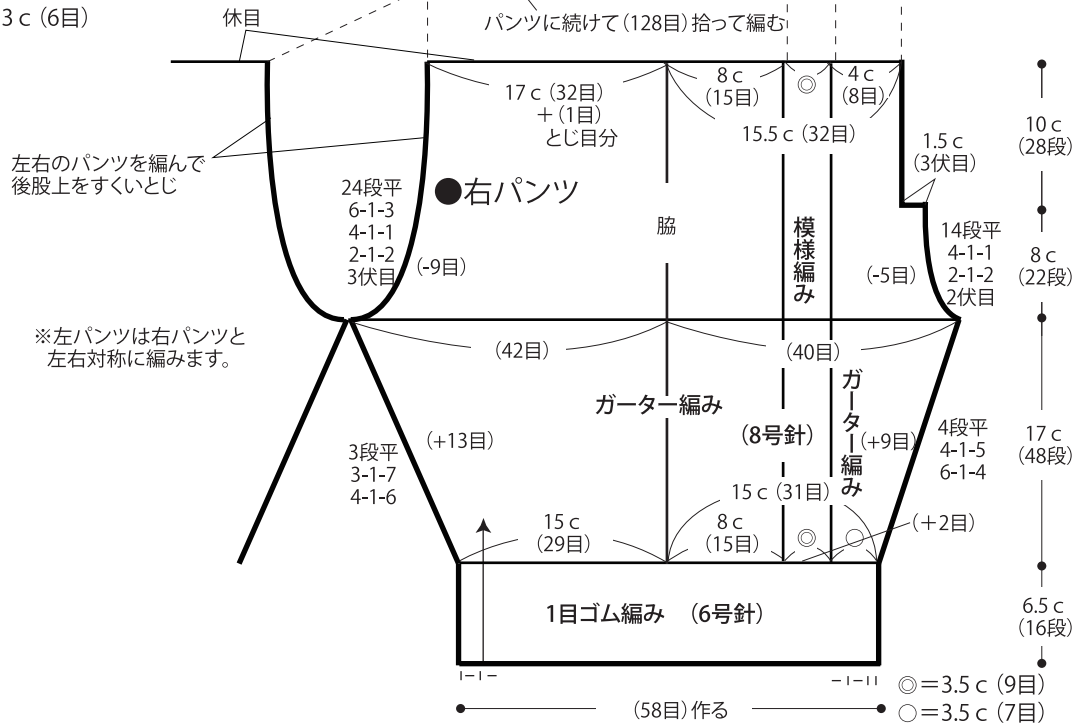
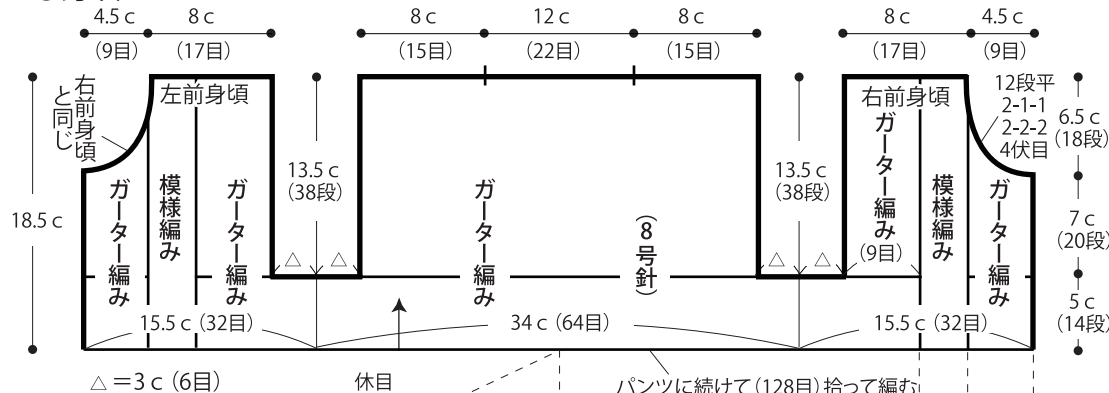
●用意する毛糸
Z2041-02/Loiseau Bleu(ロワソブリュ) / 300g

●使用針・用具
棒針8号・6号、縄編み針、直径15ミリのボタン4個

●出来上り寸法
胸囲67.5cm ゆき丈37.5cm 着丈60cm (足首のゴム編みを伸ばした状態)

●ゲージ(10cm平方)
ガーター編み 19目×28段
模様編み 26目×28段

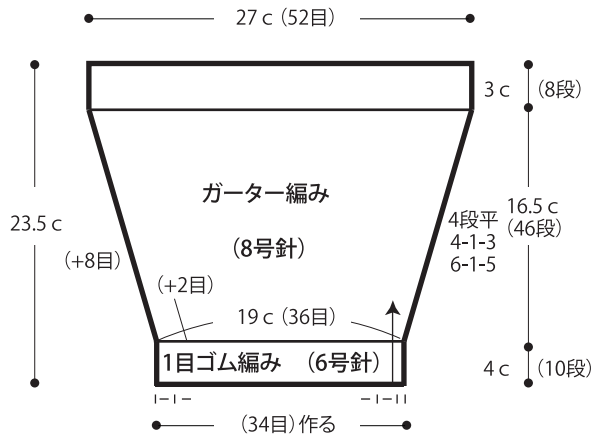
●身頃




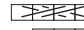

●編み方ポイント

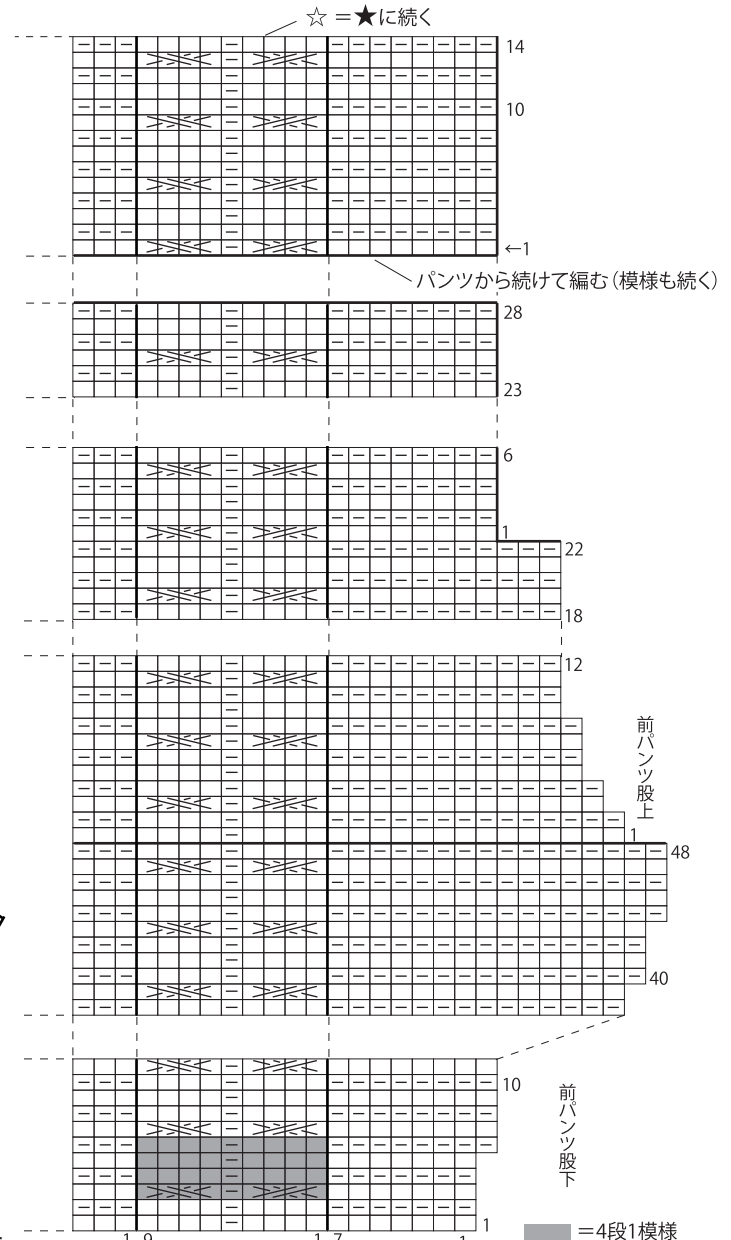
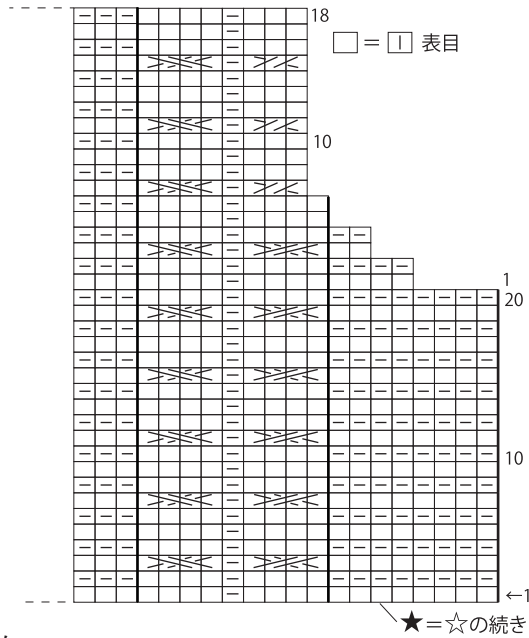
●パンツ・・・一般的な作り目を作り、図を参照して右パンツを1目ゴム編み、ガーター編み・模様編みで編みます。左パンツを右パンツと左右対称に編みます。後股上をすくいとじします。
●身頃・・・左右のパンツに続けて、ガーター編み、模様編みで編みます。模様編みがパンツに続くように編みます。
●袖・・・パンツと同様に編み始め、1目ゴム編み・ガーター編みで編みます。
●まとめ・・・肩を引き抜きはぎします。衿ぐりより目を拾い、1目ゴム編みを編みます。編み終わりは表目は表目、裏目は裏目を編んで伏せ止めします。前身頃より目を拾い、前立てを1目ゴム編みで編みます。編み終わりは衿ぐりと同様にします。前パンツ股上をすくいとじします。股下を前と後を続けてすくいとじします。前立ての下側をすくいとじします。袖下をすくいとじします。袖を身頃に引き抜きとじでつけます。マチを目と段のはぎをします。

●袖



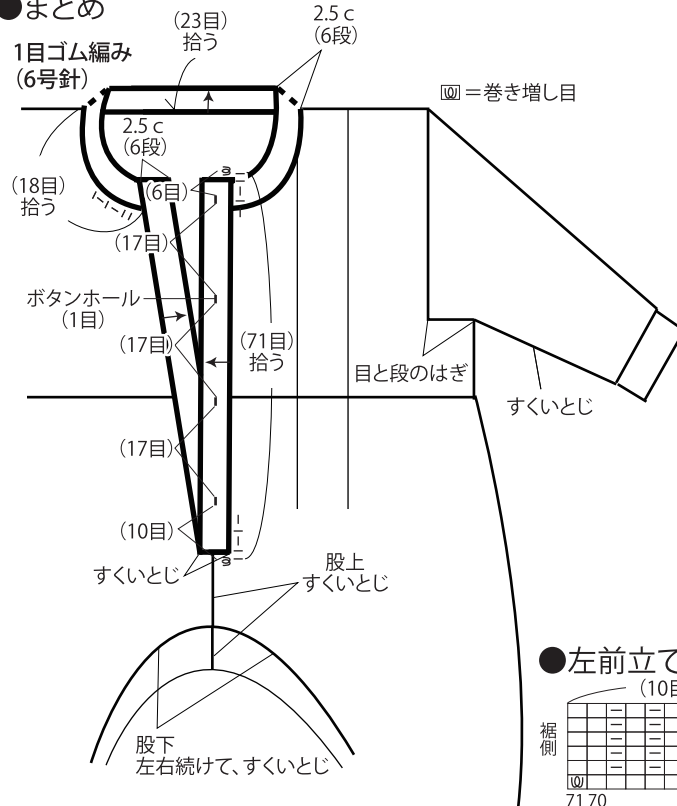
●編み図

-  = 右上2目交差目
-  = 左上2目交差目
-  = 左上2目交差目 (下側1目)

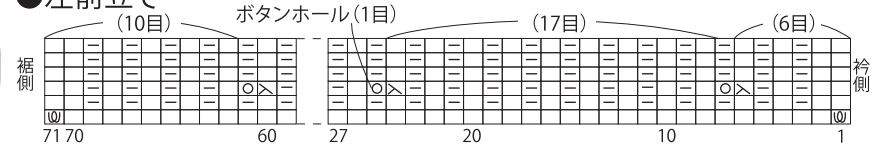


●まとめ

1目ゴム編み (6号針)



●左前立て



★ゲージは編み手により異なります。ゲージが合わない場合は、針の号数を変えて編んでください。又はゲージを取り直して編んでください。