



08.メンズワイドセーター

●用意する毛糸(商品番号・色番号/商品名/数量)
Z2039-21/Macon(マコン)(25g玉巻)/320g [280g]

●使用針・用具
2本棒針6号・8号・10号、4本棒針7号

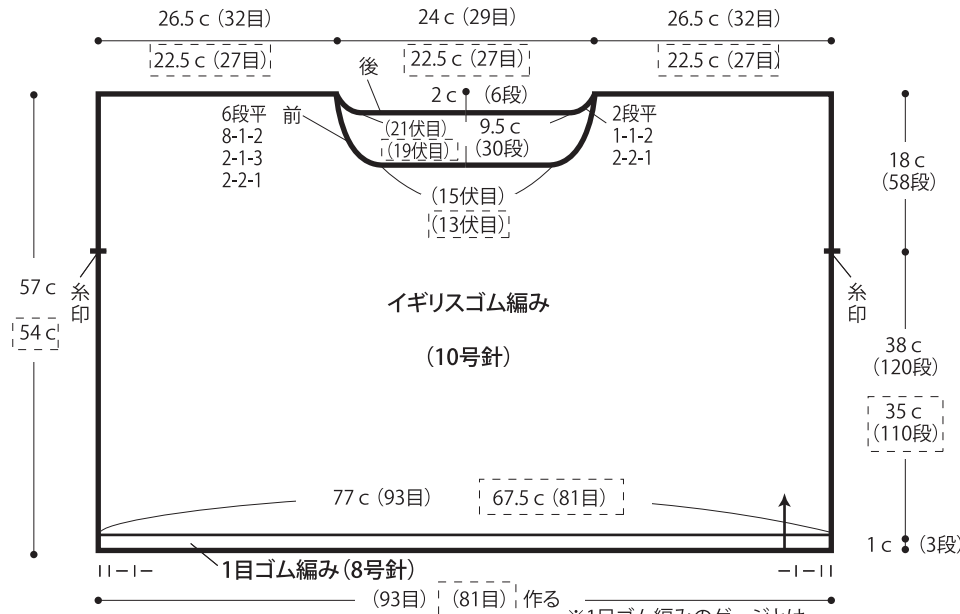
●出来上り寸法
胸囲154cm ゆき丈71cm 着丈57cm
胸囲135cm ゆき丈約66cm 着丈54cm

●ゲージ(10cm平方)
イギリスゴム編み 12目×32段
1目ゴム編み(8号針) 17目×26段

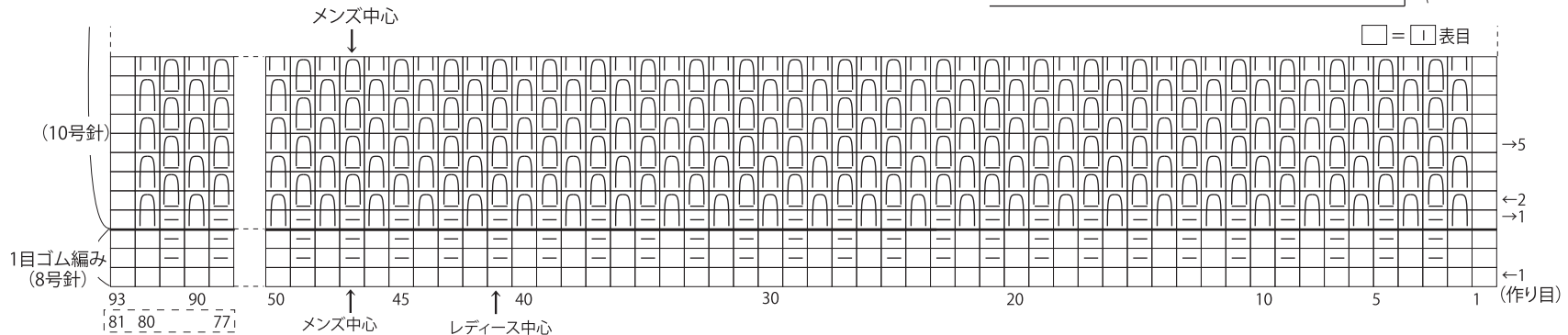
●編み方ポイント

身頃・・・一般的な作り目を作り、1目ゴム編み、イギリスゴム編みで編みます。衿ぐりは伏せ目と端1目立てる減目で編みます。
袖・・・肩をかぶせはぎして、袖ぐりより目を拾い、1目ゴム編みで編みます。編み終わりは表目は表目、裏目は裏目を編んで伏せ止めします。
まとめ・・・衿ぐりより目を拾い1目ゴム編みを輪で編みます。編み終わりは袖口と同様にします。脇と袖下を続けてすくいとします。

●前後身頃



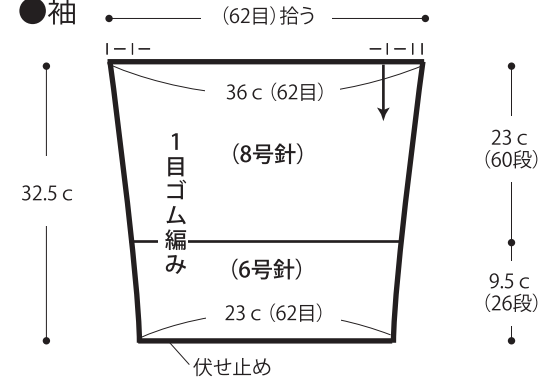
●イギリスゴム編み



★ゲージは編み手により異なります。ゲージが合わない場合は、針の号数を変えて編んでください。又はゲージを取り直して編んでください。

※ [] = レディースサイズ
指定のない箇所は共通

●袖



●まとめ

