

アランのロングベスト



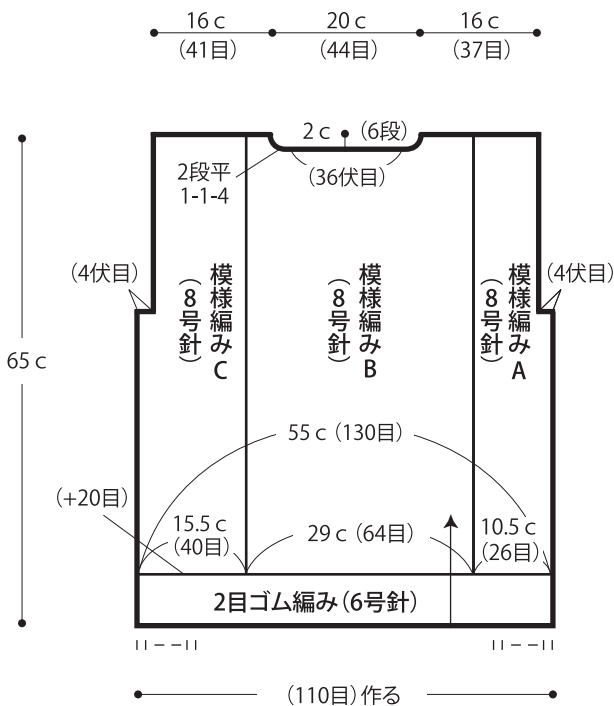
- 用意する毛糸
Z2010-18/Grandir(グランディール)/540g
- 使用針・用具(輪の箇所は4本棒針又は輪針)
棒針8号・6号、縄編み針
- 出来上り寸法
胸囲110cm ゆき丈30.5cm 着丈65cm
- ゲージ(10cm平方)
模様編みA 25目×27段
模様編みB 22目×27段
模様編みC 26目×27段

●編み方ポイント

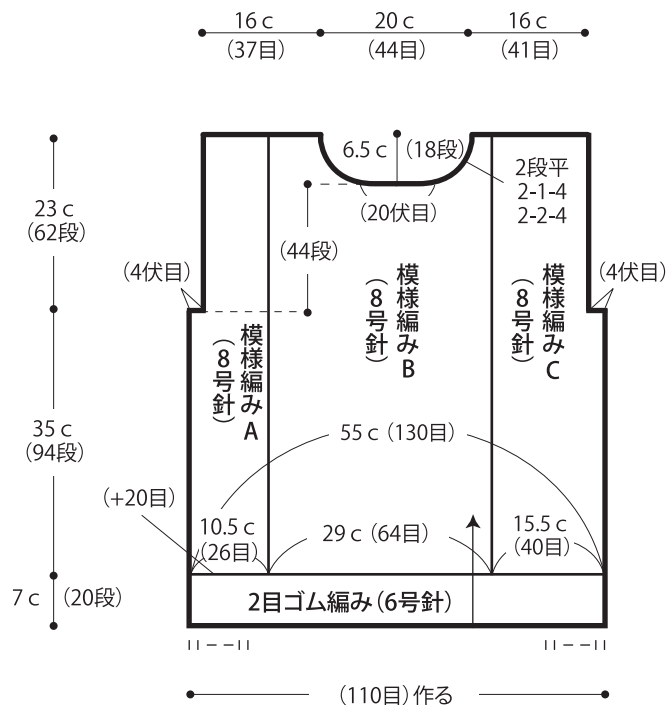
身頃・・・一般的な作り目を作り、2目ゴム編みと模様編みA・B・Cで編みます。前身頃は後身頃と左右対称に編みます。
 まとめ・・・肩を引き抜きはぎ、脇をすくいとじします。衿ぐり・袖ぐりより目を拾い、2目ゴム編みを輪に編みます。編み終わりは表目は表目、裏目は裏目を編んで伏せ止めをします。

★ゲージは編み手により異なります。ゲージが合わない場合は針の号数を替えて編んでください。又はゲージを取り直して編んでください。

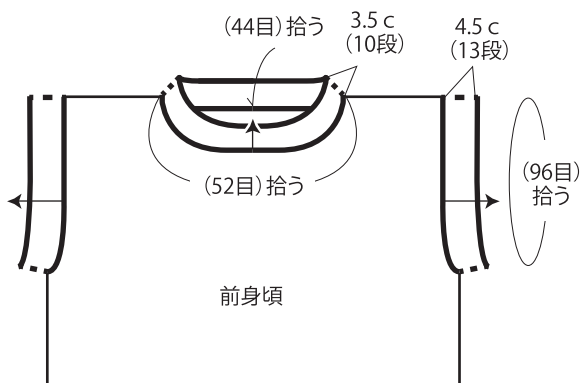
●後身頃



●前身頃



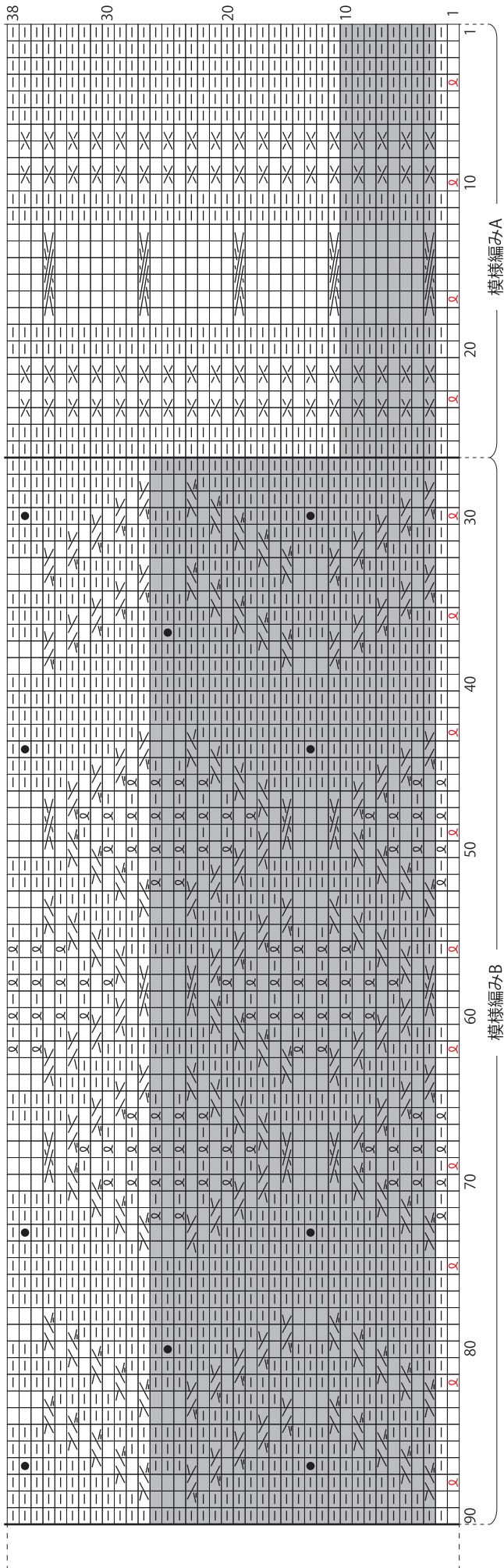
●衿・袖 2目ゴム編み(6号針)



● 後身頃 模様編み

※前身頃は後身頃と左右対称に編む

□ = □ 表目



模様編みA

= 26目・8段1模様

模様編みB

= 64目・24段1模様

模様編みC

= 40目・6段1模様

□ = ねじり増し目

□ = ねじり目

□ = 右上1目交差

□ = 左上1目交差

□ = 右上2目と1目の交差

□ = 右上2目と1目の交差 (下側裏目)

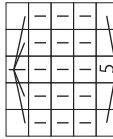
□ = 左上2目と1目の交差

□ = 左上2目と1目の交差 (下側裏目)

□ = 右上2目交差

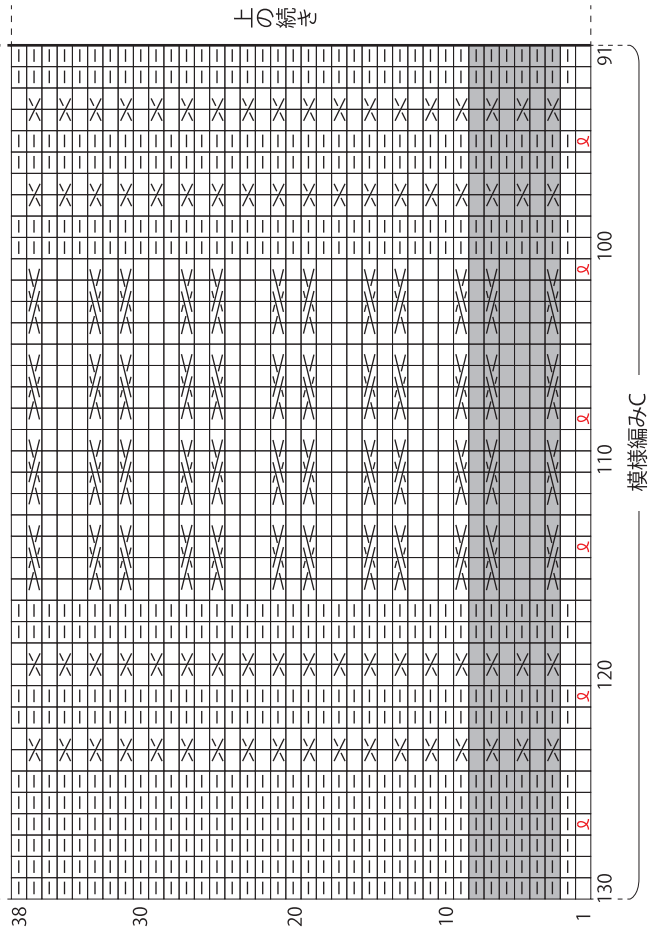
□ = 右上3目交差

5目・5段の玉編み目



□ =

上の続き



模様編みC

= 40目・6段1模様