



ハイネックセーター



●用意する毛糸

Z2010-15/Grandir(グランディール)/460g

●使用針・用具 (輪の箇所は4本針または輪針)
棒針9号・7号・6号

●出来上がり寸法

胸囲98cm 着丈54cm ゆき丈67cm

●ゲージ(10cm平方)

メリヤス編み 17目×24段

模様編み 22目×24段

●編み方ポイント

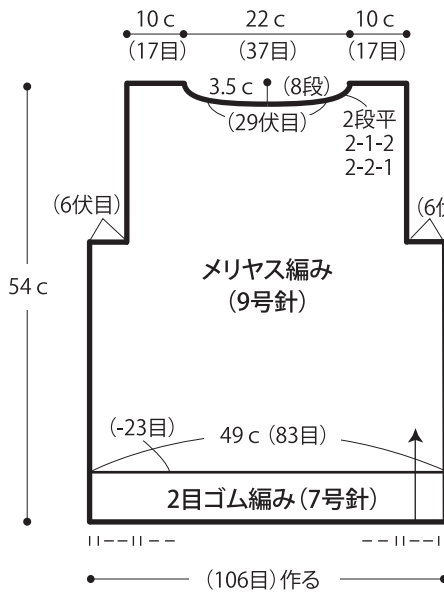
身頃・・・一般的な作り目を作り、2目ゴム編み、メリヤス編みで編みます。

袖・・・身頃と同様に作り目を作り、2目ゴム編み、模様編みで編みます。

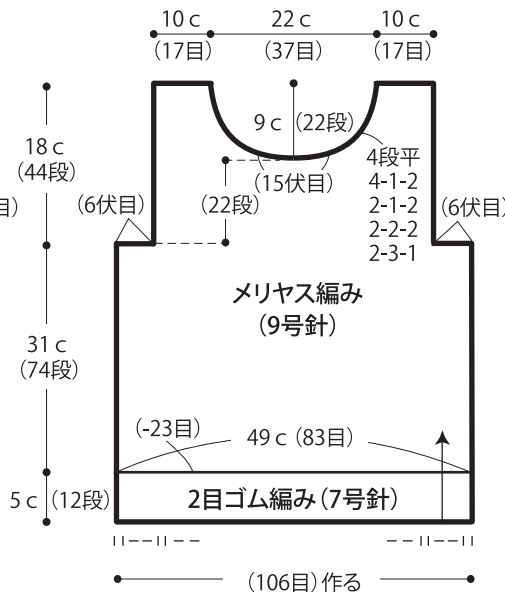
まとめ・・・肩は引き抜きはぎをします。衿ぐりから目を拾い、2目ゴム編みを輪に編みます。編み終わりは表目は表目、裏目は裏目を編んで伏せ止めをします。袖を身頃に引き抜きとじします。身頃と袖のマチを合わせ、目と段のはぎをします。脇・袖下を続けてすくいとじします。

★ゲージは編み手により異なります。ゲージが合わない場合は針の号数を変えて編んでください。又はゲージを取り直して編んでください。

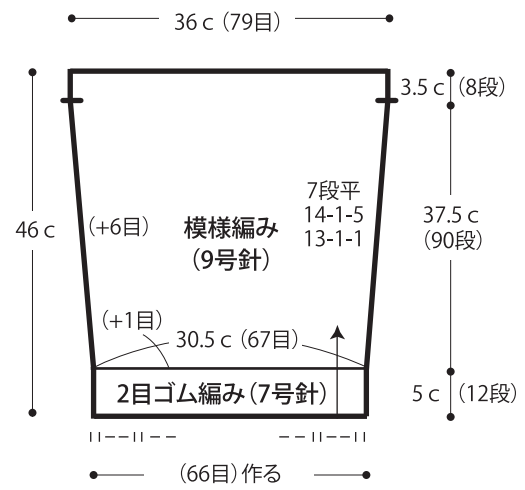
●後身頃



●前身頃



●袖



●模様編み

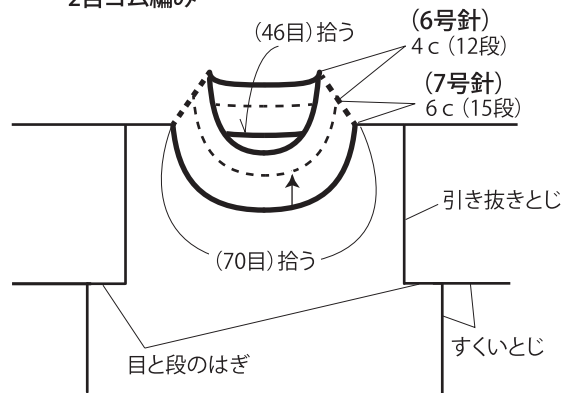
□ = □ 表目

1	2	3	4	5	6	7	8	9	10	11	12	13	14	15	16	17	18	19	20	21	22	23	24	25	26	27	28	29	30	31	32	33
1	2	3	4	5	6	7	8	9	10	11	12	13	14	15	16	17	18	19	20	21	22	23	24	25	26	27	28	29	30	31	32	33

31 30 20 10 5 1

●まとめ

2目ゴム編み



□ = □ = 左目に通すノット (3目の場合)

■ = 9目・4段1模様