



0 2.2WAY ナチュラルーニット

●用意する毛糸

Z201-02・03/Tours(トゥール) / 各135g

●使用針・用具

棒針4号・6号、ボタン18mm 4個

●出来上り寸法

胸囲89.5cm 背肩幅33cm 袖丈13cm 着丈50cm

●ゲージ(10cm平方)

模様編みA 21目×30段

模様編みB 21目×26段

●編み方ポイント

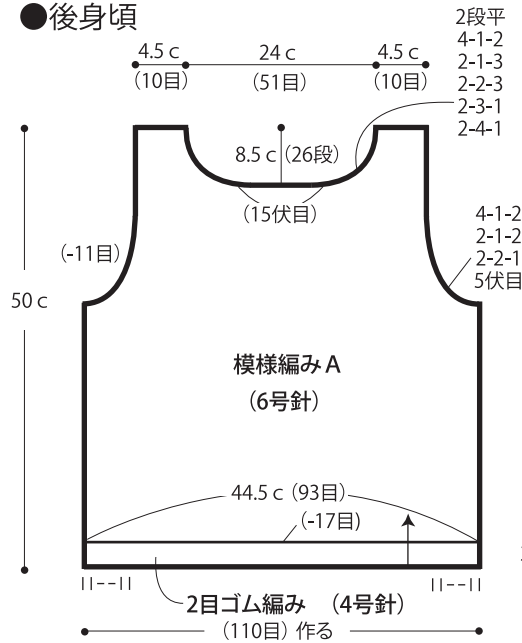
身頃・・・一般的な作り目を作り、2目ゴム編み、模様編みAで編みます。

袖・・・一般的な作り目を作り、模様編みB、模様編みAで編みます。

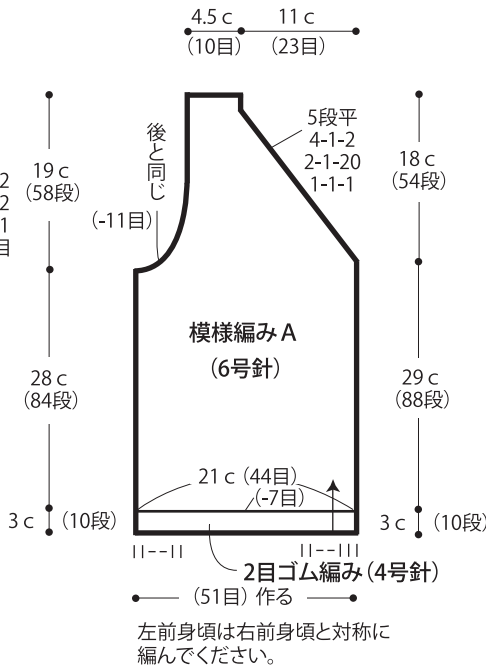
まとめ・・・肩は引き抜きはぎ、脇はすくいとじします。衿ぐりから目を拾い、2目ゴム編みを編みます。編み終わりは表目は表目、裏目は裏目を編んで伏せ止めをします。前立てを編みます。右前立てはボタンホールを作りながら編みます。編み終わりは衿と同様に伏せ止めします。袖下をすくいとじし、袖を身頃に引き抜きとじでつけます。

※すべてcol.02とcol.03の2本どりで編みます。

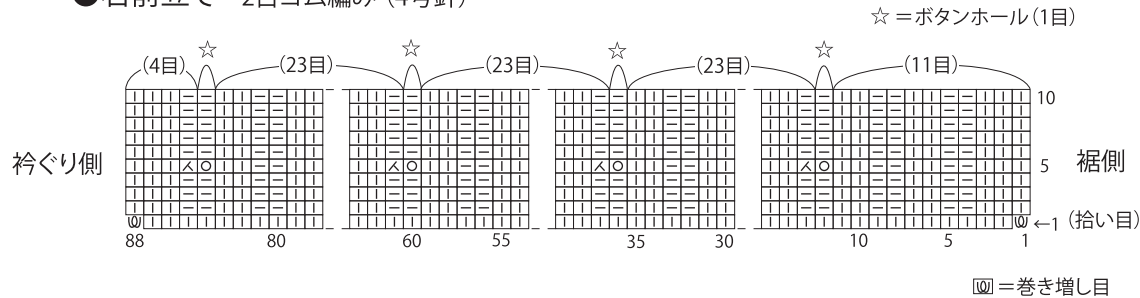
●後身頃



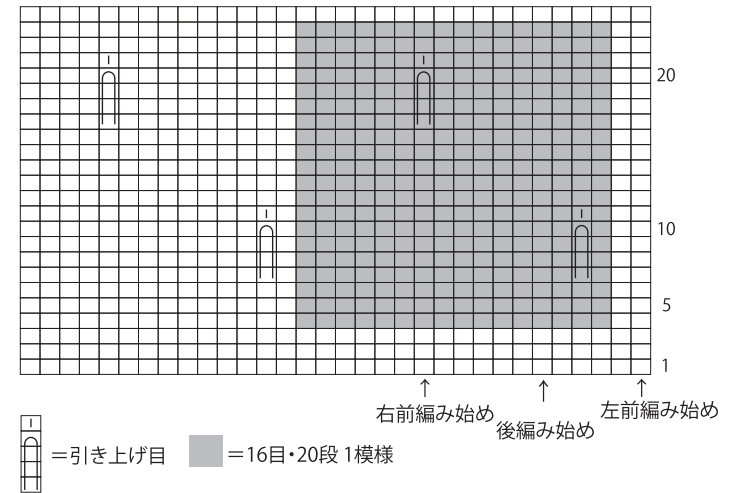
●右前身頃



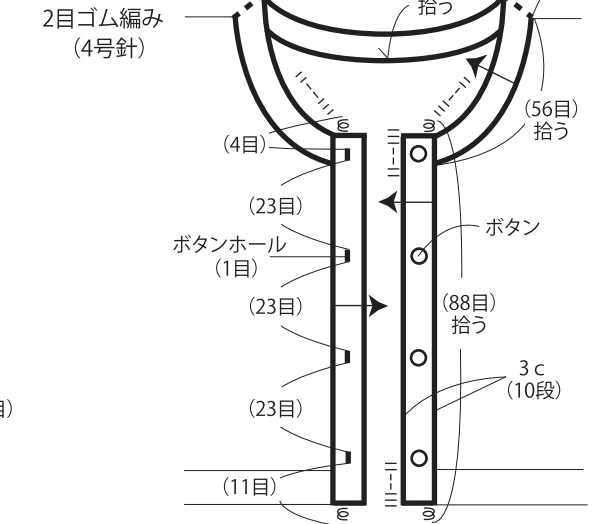
●右前立て 2目ゴム編み (4号針)

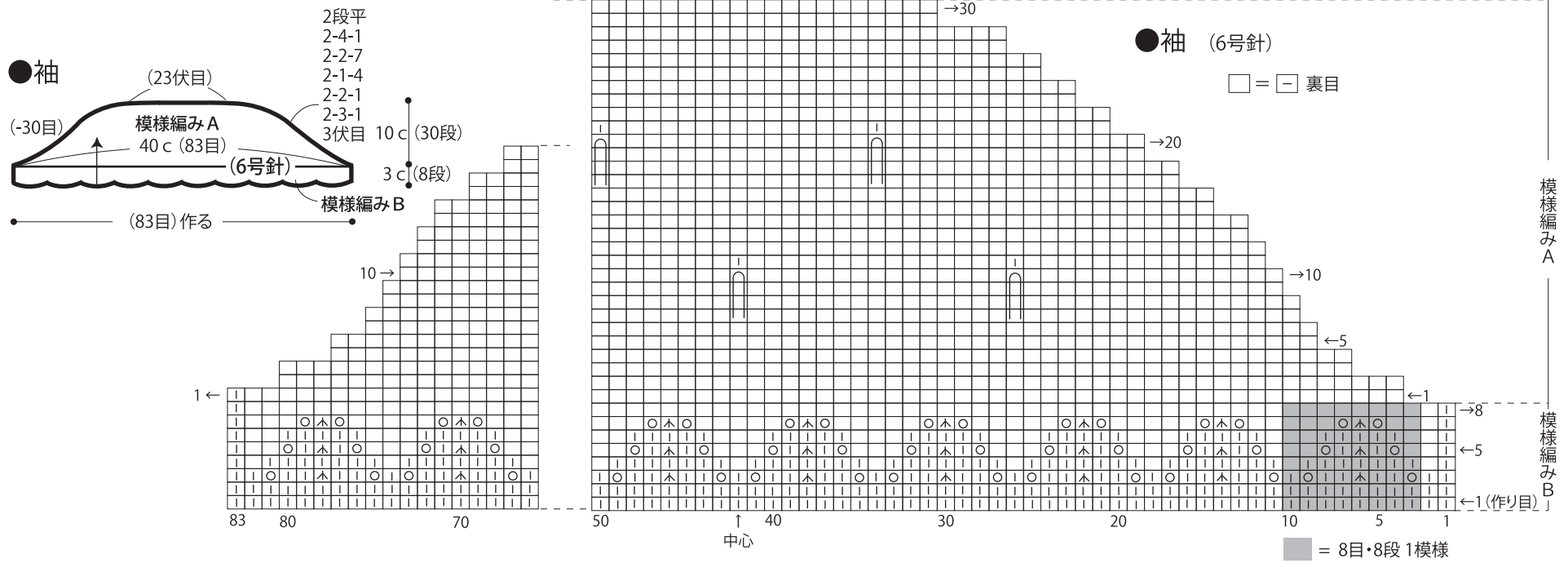


●模様編みA (6号針)



●衿ぐり・前立て





★ゲージは編み手により異なります。ゲージが合わない場合は、針の号数を変えて編んでください。又はゲージを取り直して編んでください。

Copyright©Gosyo Co., Ltd. All Rights Reserved.