

# とんがり帽子



## ●用意する毛糸 (商品番号一色番号/商品名/数量)

【a】  
Z197-04/NEWコットンベビー hand-dyed (100g コーン巻) /60g

【b】  
Z197-01/NEWコットンベビー hand-dyed (100g コーン巻) /50g

## ●使用針・用具

カギ針4/0号

## ●出来上り寸法 (平面においたサイズです。)

【a】  
頭回り50.5 c m 深さ21 c m (とんがり部分を除く)

【b】  
頭回り48 c m 深さ20.5 c m (とんがり部分を除く)

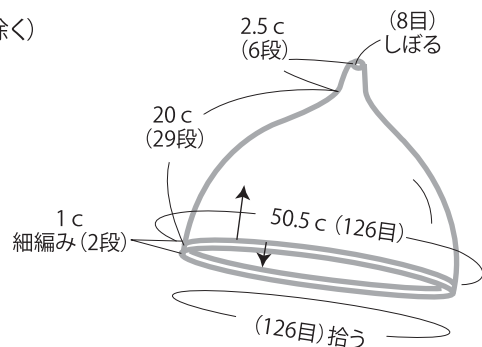
## ●ゲージ (10 c m 平方)

長編み 25目×14.5段

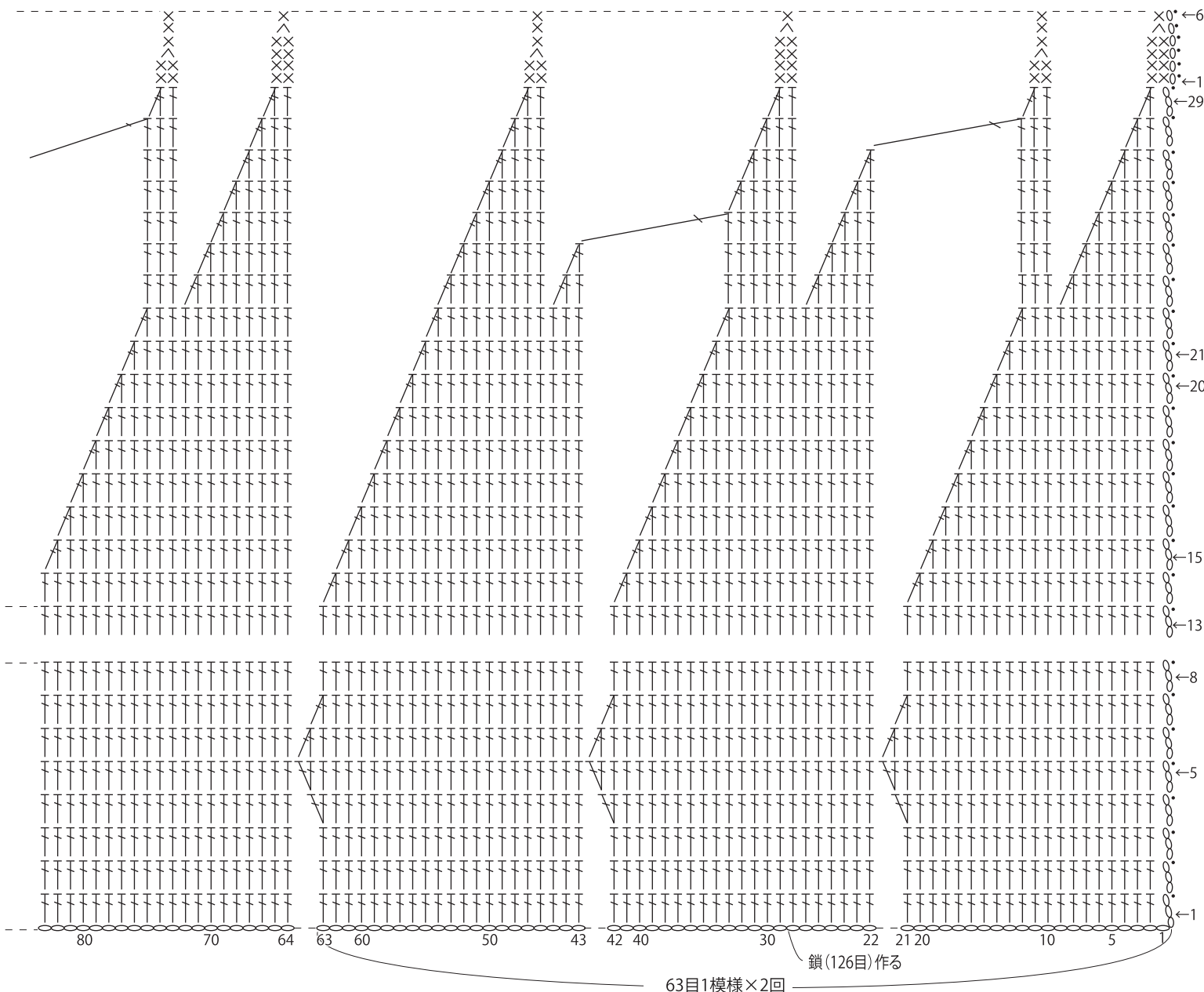
## ●編み方ポイント

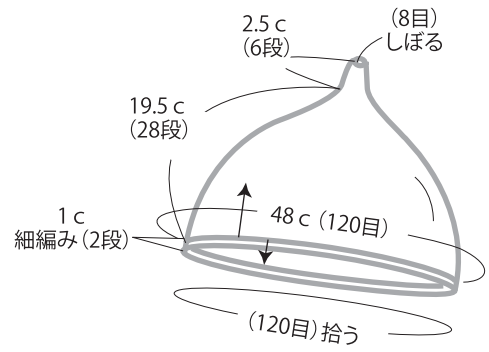
本体…鎖の作り目を作り、長編みで増減目をしながら輪で編みます。最終段の目に糸を通してしぼります。  
まとめ…作り目より目を拾い細編みを2段輪で編みます。  
※【a】・【b】とも同様に編みます。

★ゲージは編み手により異なります。ゲージが合わない場合は針の号数を変えて編んでください。又はゲージを取り直して編んでください。



## ●【a】のとんがり帽子 (カギ針4/0号)





●【b】のトンがり帽子 (カギ針4/0号)

