

キッズベスト



●用意する毛糸

Z192-05/Fromage(フロマージュ)/50g
 Z192-06/Fromage(フロマージュ)/45g
 Z192-25/Fromage(フロマージュ)/5g

●使用針

カギ針3/0号、
 ボタン Z846-21・・・直径21mm 1個

●出来上り寸法

胸囲76.2cm 背肩幅29.4cm 着丈38cm

●ゲージ(10cm平方)

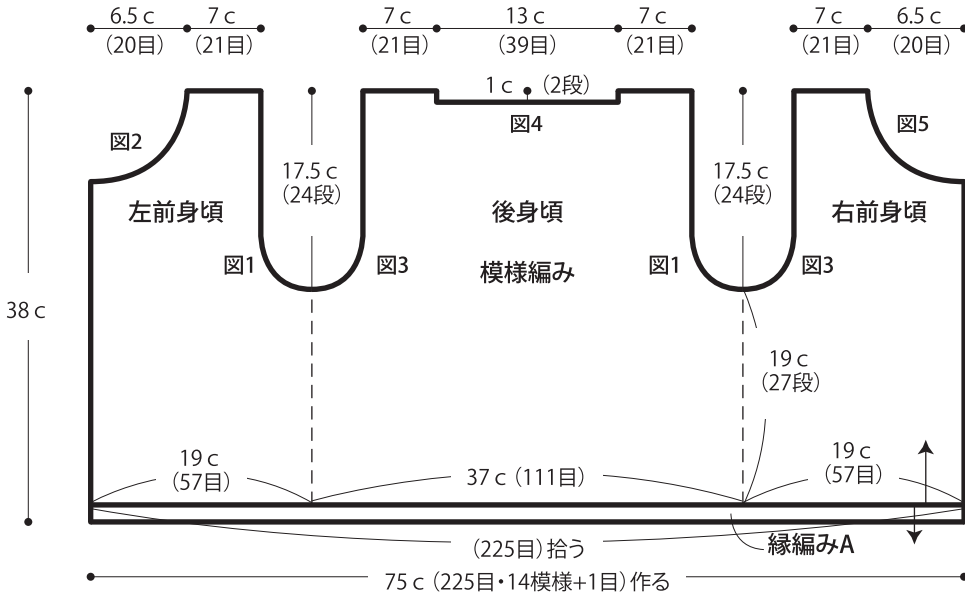
模様編み 30目×14段

●編み方ポイント

身頃・・・共鎖の作り目(col.06(クリームイエロー))を作り、模様編みで編みます。
 まとめ・・・肩を鎖はぎします。裾より目を拾い、縁編みAを編みます。袖ぐり・前立てと袖ぐりより目を拾い縁編みBを編みます。前立てには一緒にボタンホールを作りながら編みます。

★ゲージは編み手により異なります。ゲージが合わない場合は針の号数を変えて編んでください。又はゲージを取り直して編んでください。

●身頃(カギ針3/0号)



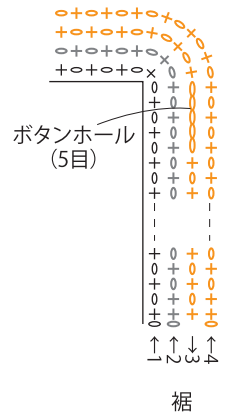
●縁編みA(カギ針3/0号)



●縁編みB(カギ針3/0号)

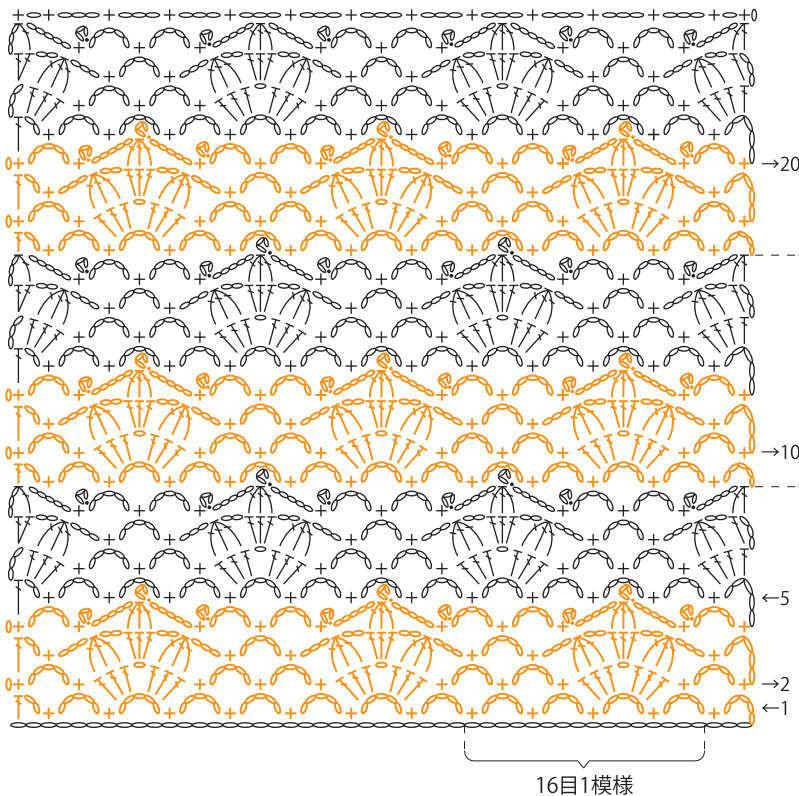


前立て(ボタンホール)と角の編み方

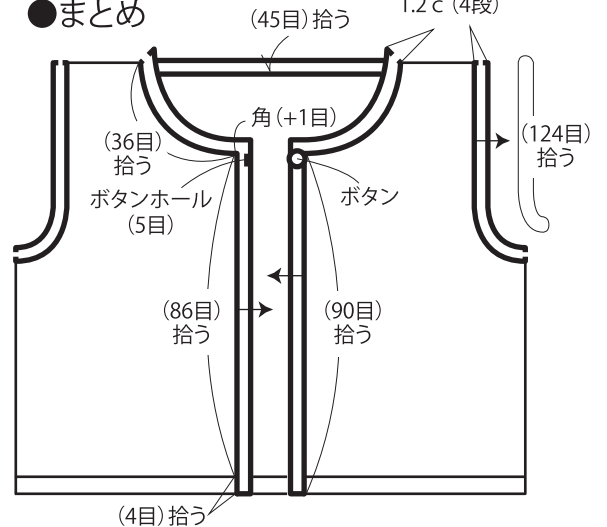


- =05(パールオレンジ)
- =06(クリームイエロー)
- =25(チャコールグレイ)

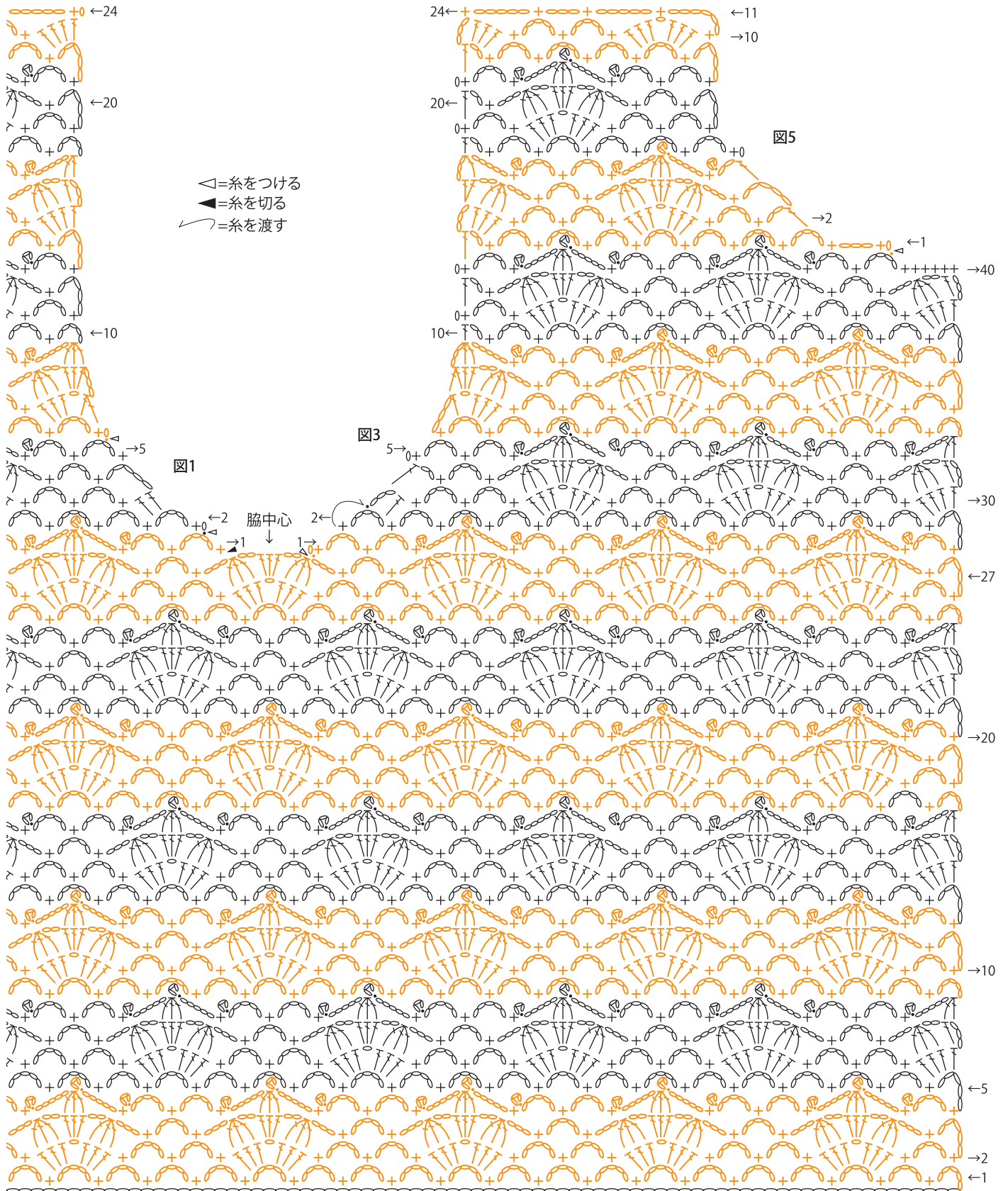
●模様編み(カギ針3/0号)



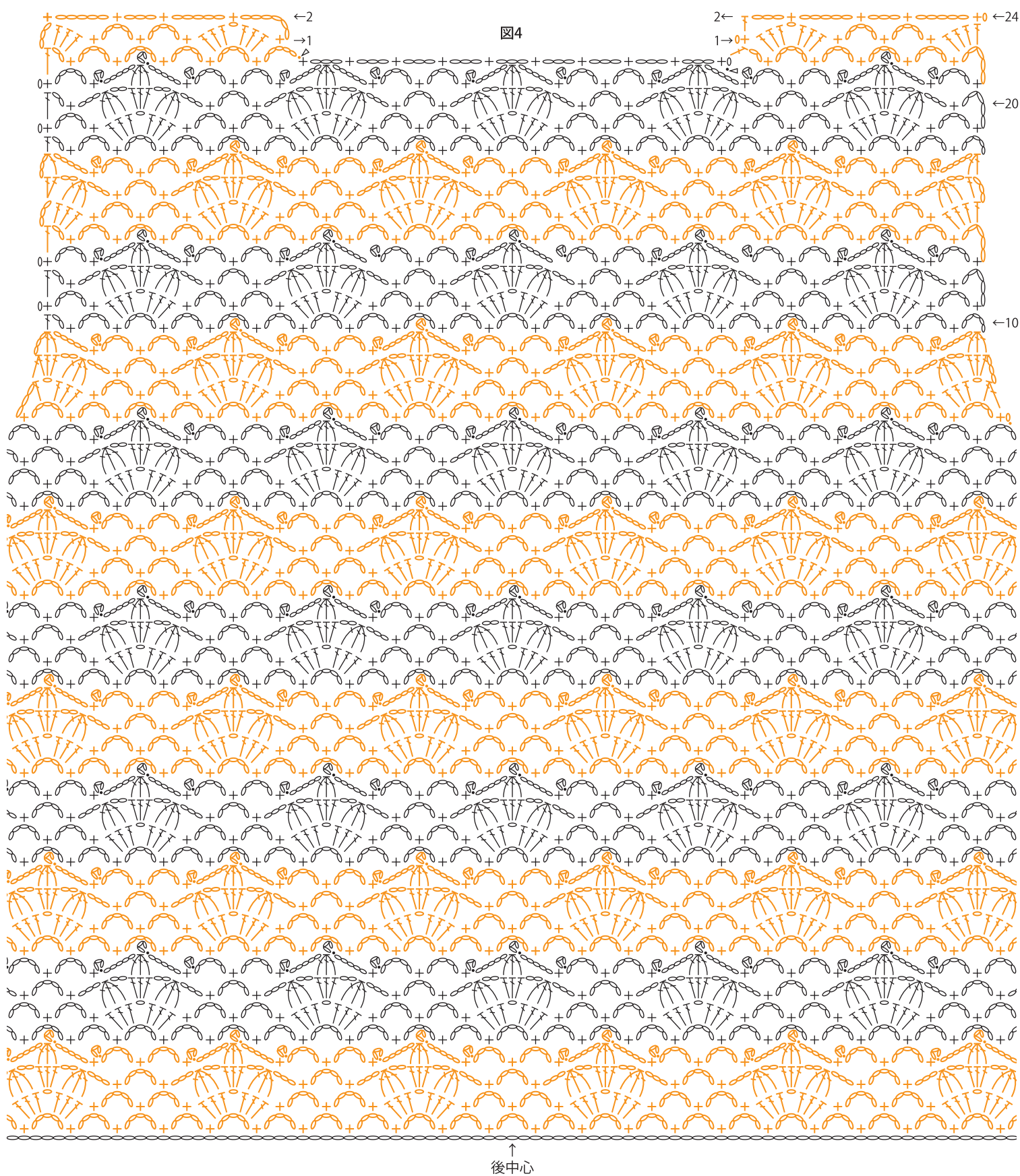
●まとめ



右前身頃



後身頃



左前身頃

