



# スヌード



## ●用意する毛糸

Z188-02/La Choutte(ラ・シュエット) / 120g

Z2062-15/Papillon(パピヨン) / 80g

## ●使用針

棒針10号

## ●出来上り寸法

幅43.5cm 長さ155cm

## ●ゲージ(10cm平方)

表3目裏2目のゴム編み 23目×21段

## ●編み方ポイント

スヌード・・・一般的な作り目を作り、表3目裏2目のゴム編みで編みます。

まとめ・・・編み始めと編み終わりを表3目裏2目のゴム編みに合わせ巻きかがりします。編み終わりは緩めに伏せ止めします。

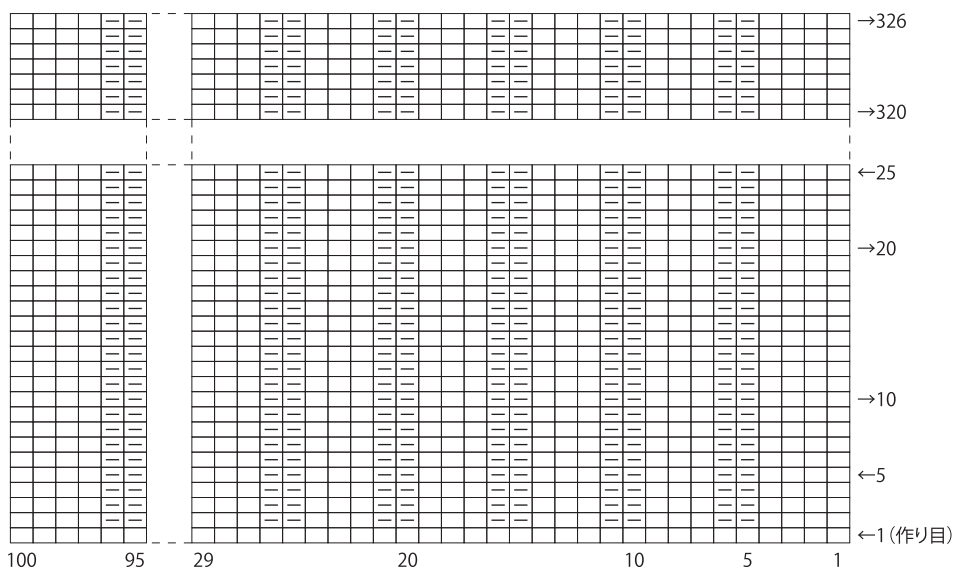
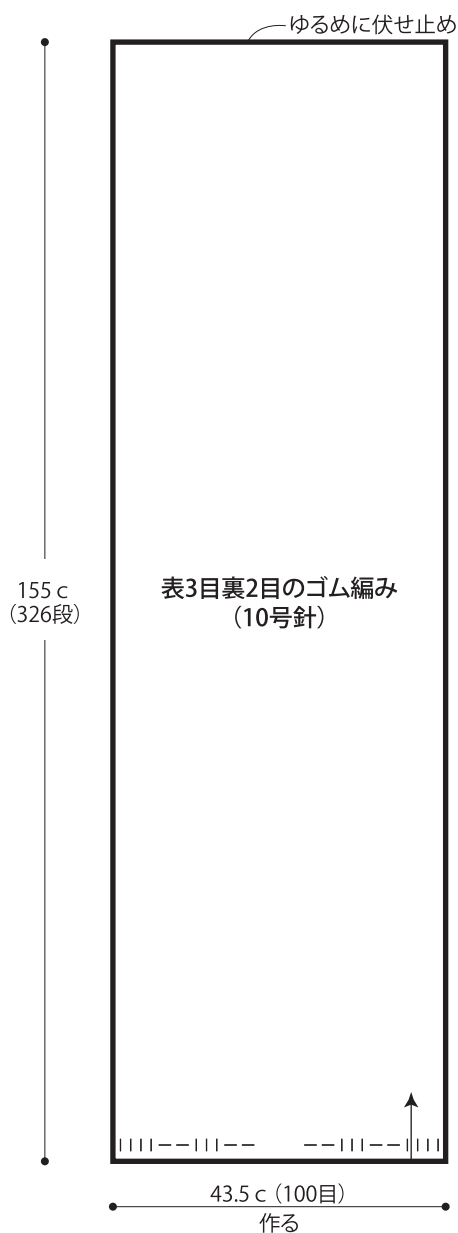
※ラ・シュエット1本、パピヨン1本の計2本どりで編みます。

★ゲージは編み手により異なります。ゲージが合わない場合は針の号数を変えて編んでください。又はゲージを取り直して編んでください。

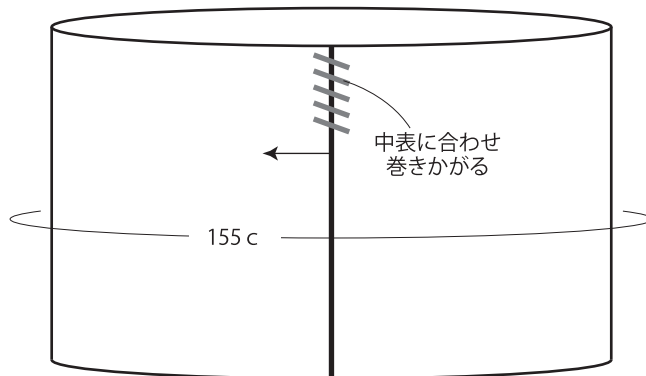
## ●スヌード

## ●スヌード (10号針)

□ = □ 表目



## ●まとめ



※ラ・シュエット1本、パピヨン1本 計2本どりで編みます。