

# カラフルバッグ



## ●用意する毛糸

Z181- 4/Lapin (ラパン) / 27 g  
 Z181-13/Lapin (ラパン) / 27 g  
 Z181-16/Lapin (ラパン) / 27 g  
 Z181-17/Lapin (ラパン) / 27 g  
 Z181-18/Lapin (ラパン) / 27 g  
 Z181-19/Lapin (ラパン) / 27 g  
 Z181-20/Lapin (ラパン) / 70 g

## ●使用針・用具

カギ針2/0号 持ち手(長さ48cm)1組  
 スナップボタン(直径1.2cm)1組  
 生地74cm×48cm

## ●出来上り寸法

周囲 92cm 深さ 28.5cm

## ●ゲージ(10cm平方)

模様編み 29目×12.5段 細編み 29目×30段

★ゲージは編み手により異なります。ゲージが合わない場合は針の号数を変えて編んでください。又はゲージを取り直して編んでください。

## ●編み方ポイント

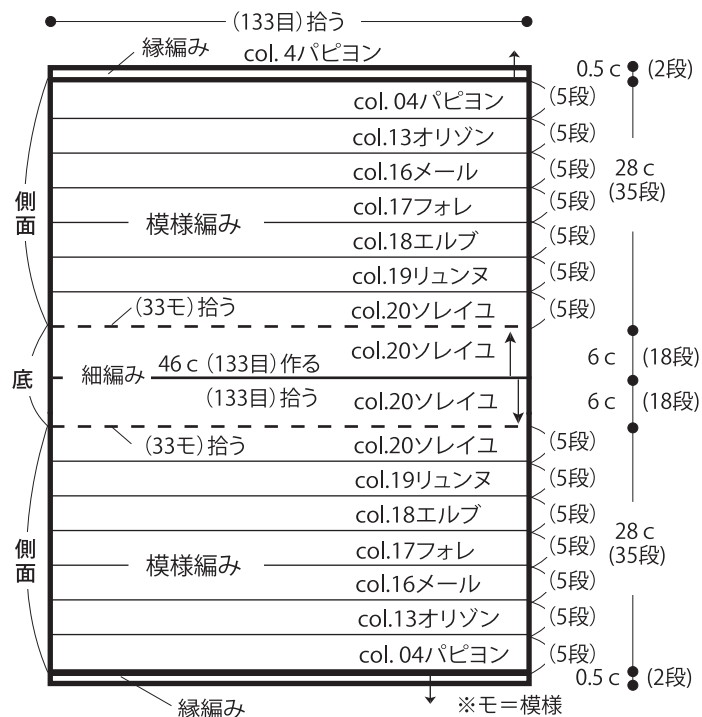
本体・・・鎖の作り目を作り、細編みで底を編みます。続いて側面を模様編みで5段毎に色を替えて編みます。縁編みを編みます。作り目より目を拾い同様に編みます。両端をすくいとじをします。図を参照して底部分を返し縫いします。

内袋・・・中表にして両端を縫います。入れ口部分を三つ折りにして縫います。底のマチを縫い、内袋を本体の裏側に入れて、表に響かないようにまつります。

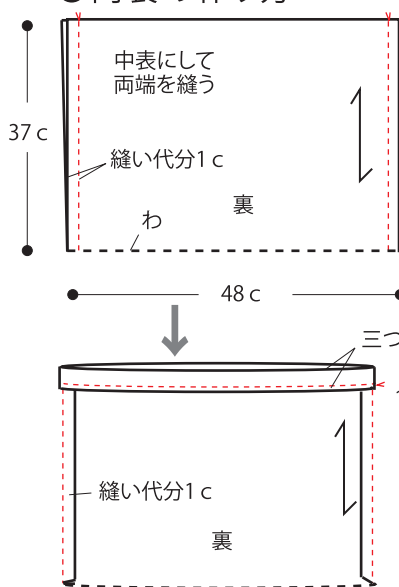
まとめ・・・持ち手を半返しステッチで付けます。図1部分は本体と内袋を返し縫いをします。内側にスナップボタンを付けます。

※底の厚紙はお好みで入れてください。

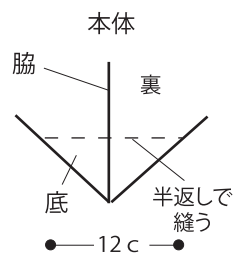
## ●本体 (カギ針2/0号)



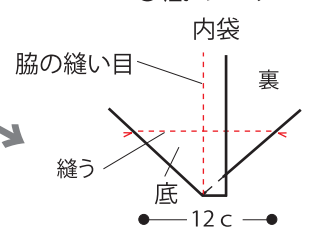
## ●内袋の作り方



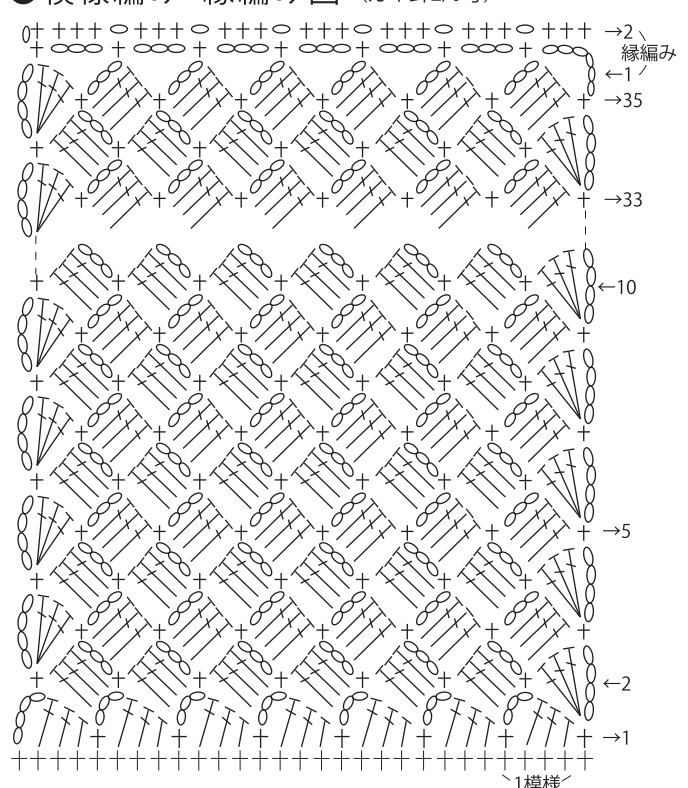
## ●底のマチ



## ●底のマチ



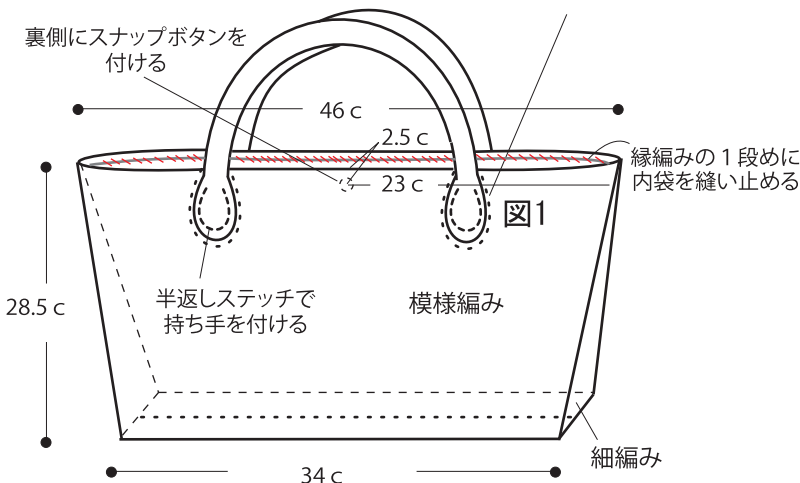
## ●模様編み・縁編み図 (カギ針2/0号)



## ●まとめ

表側から本体と内袋を表・裏面に目立たない様にごく小さな針目で返し縫いで止め付ける

裏側にスナップボタンを付ける



●底の台紙 厚紙

34 c