



カウチンベスト(メンズ)

●用意する毛糸(商品番号-色番号/商品名/数量)

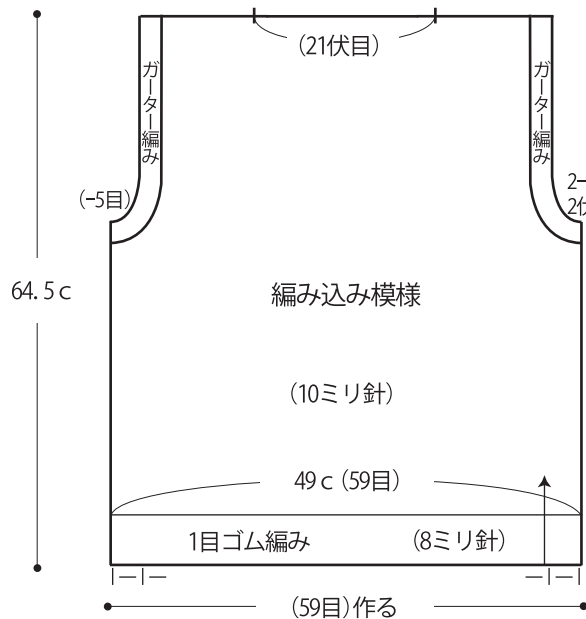
プロバンスシリーズ
 Z090-51/Nordic(ノルディック)超極太(80g玉巻)/75g
 Z090-52/Nordic(ノルディック)超極太(80g玉巻)/110g
 Z090-55/Nordic(ノルディック)超極太(80g玉巻)/45g
 Z090-57/Nordic(ノルディック)超極太(80g玉巻)/480g

●使用針・用具

2本棒針 8ミリ・10ミリ ボタン・・・直径23mm 5個

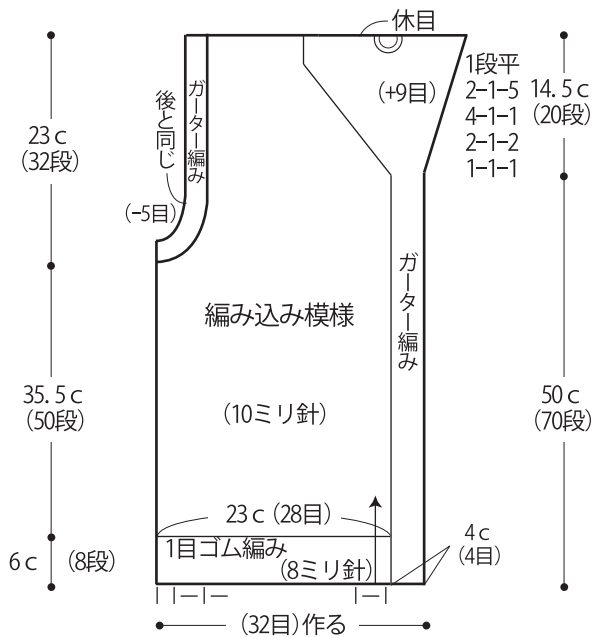
●後身頃

2.5c (3目) 9c (11目) 17c (21目) 9c (11目) 2.5c (3目)

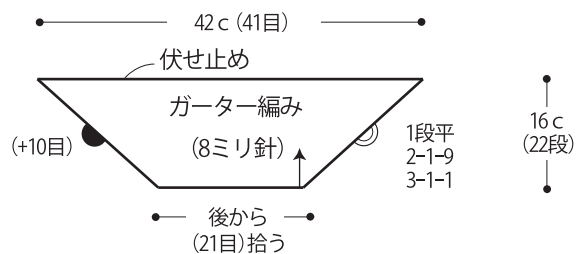


●右前身頃

2.5c (3目) 9c (11目) 18c (22目)



●後衿



●出来上り寸法

胸囲99cm 背肩幅40cm 着丈64.5cm

●ゲージ(10cm平方)

編み込み模様 12目×14段

●編み方ポイント

身頃・衿・・・一般的な作り目を作り、1目ゴム編み、編み込み模様で編みます。前立て・衿・袖ぐりはゲーター編みを一緒に編みます。左前立てはボタンホールを作りながら編みます。後衿は後衿ぐりより目を拾いゲーター編みで編みます。まどめ・・・肩は引き抜きはぎ、脇は半目中をすくいとじします。後衿と前衿の合印を合わせて目と段のはぎをします。※編み込み模様は裏に糸が渡らないカウチン編みで編みます。

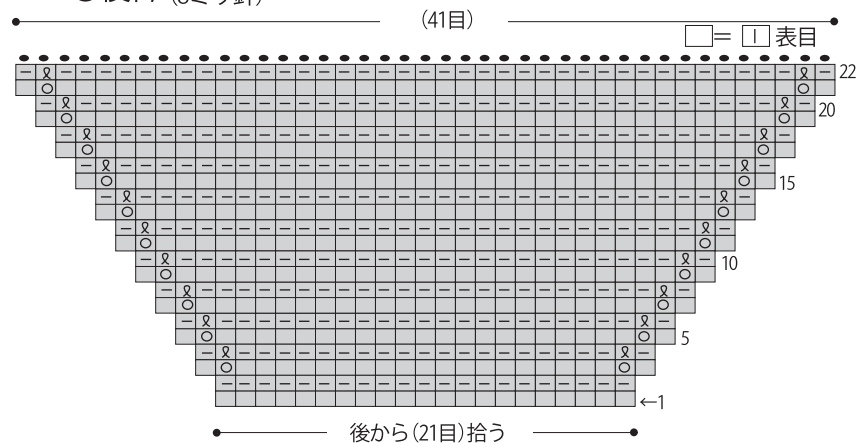
※カウチン編みの編み込み模様の編み方はムービーで紹介しております。スマートホン・携帯電話でご覧いただけます。



※パソコンからご覧いただく場合は

よりご覧ください。

●後衿 (8ミリ針)

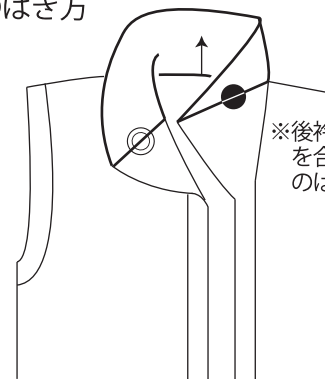


●後身頃

後衿中央
(21目)伏目

□=□表目

●衿のはぎ方

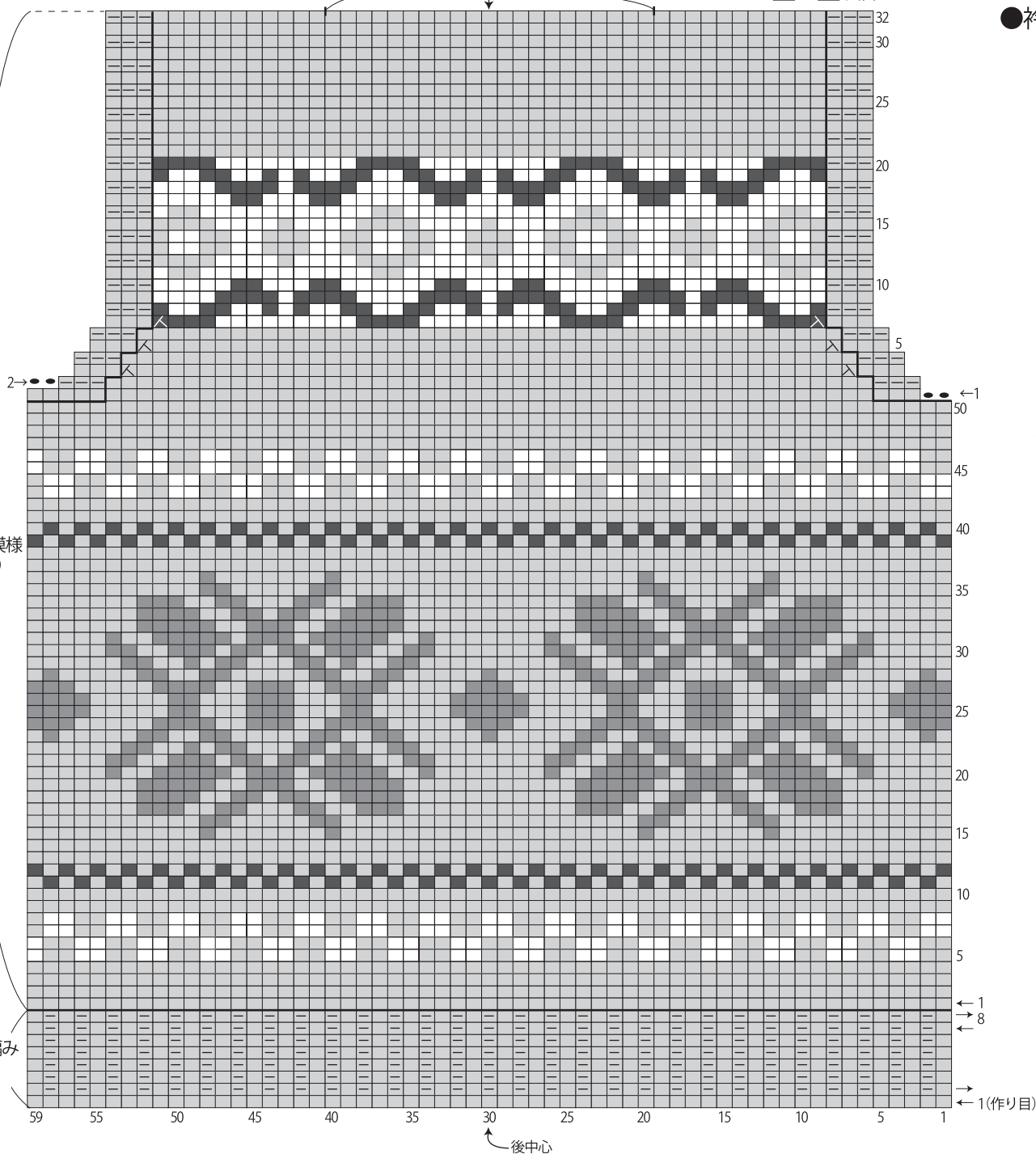


※後衿と前衿の合印
を合わせて目と段
のはぎをします。

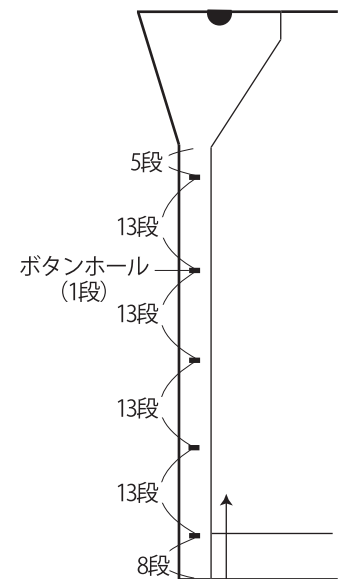
- 配色
- = 52 (グレイジュ)
 - = 55 (ワインレッド)
 - = 51 (アイボリー)
 - = 57 (ネイビー)

編み込み模様
(10ミリ)

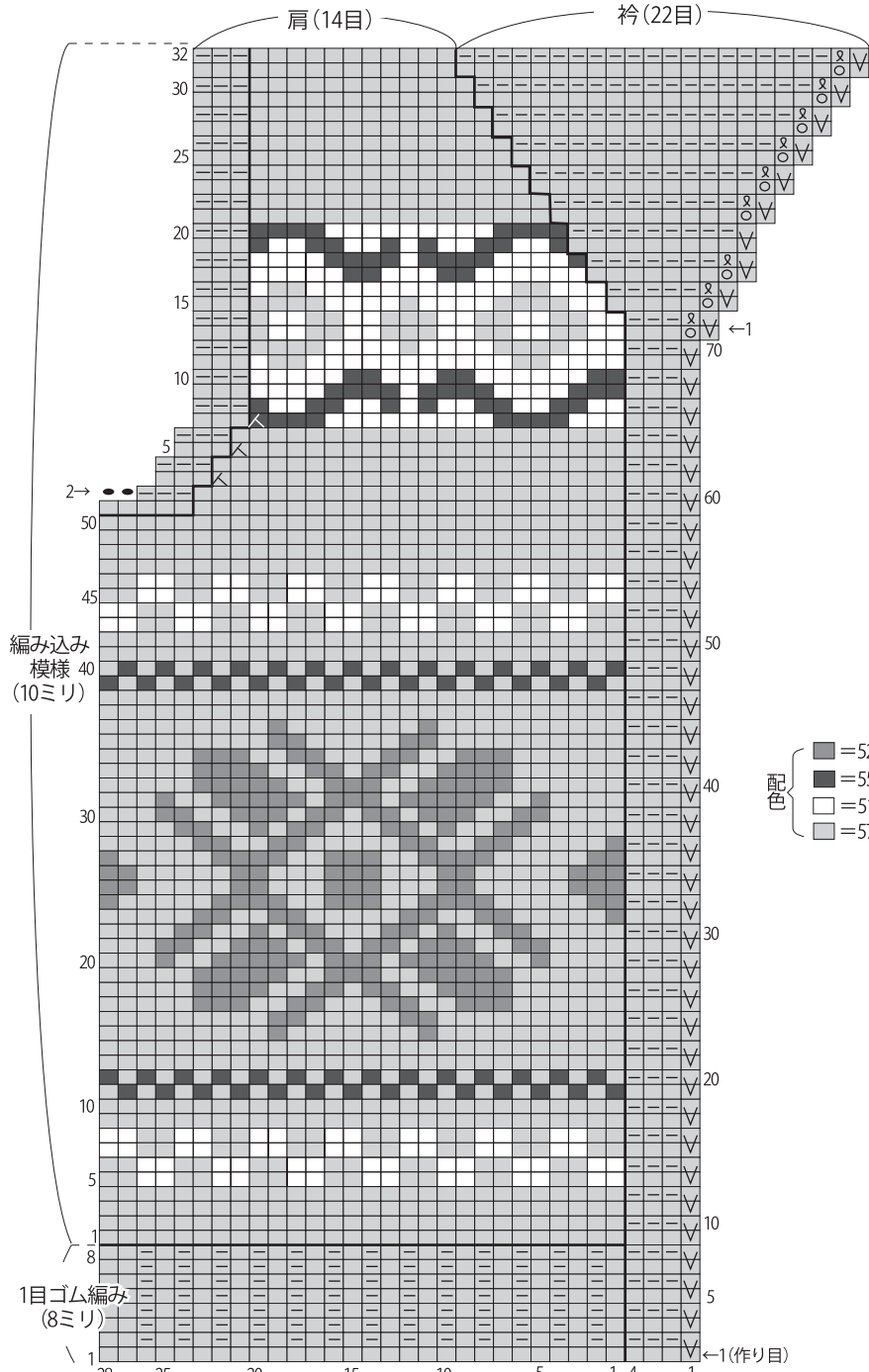
1目ゴム編み
(8ミリ)



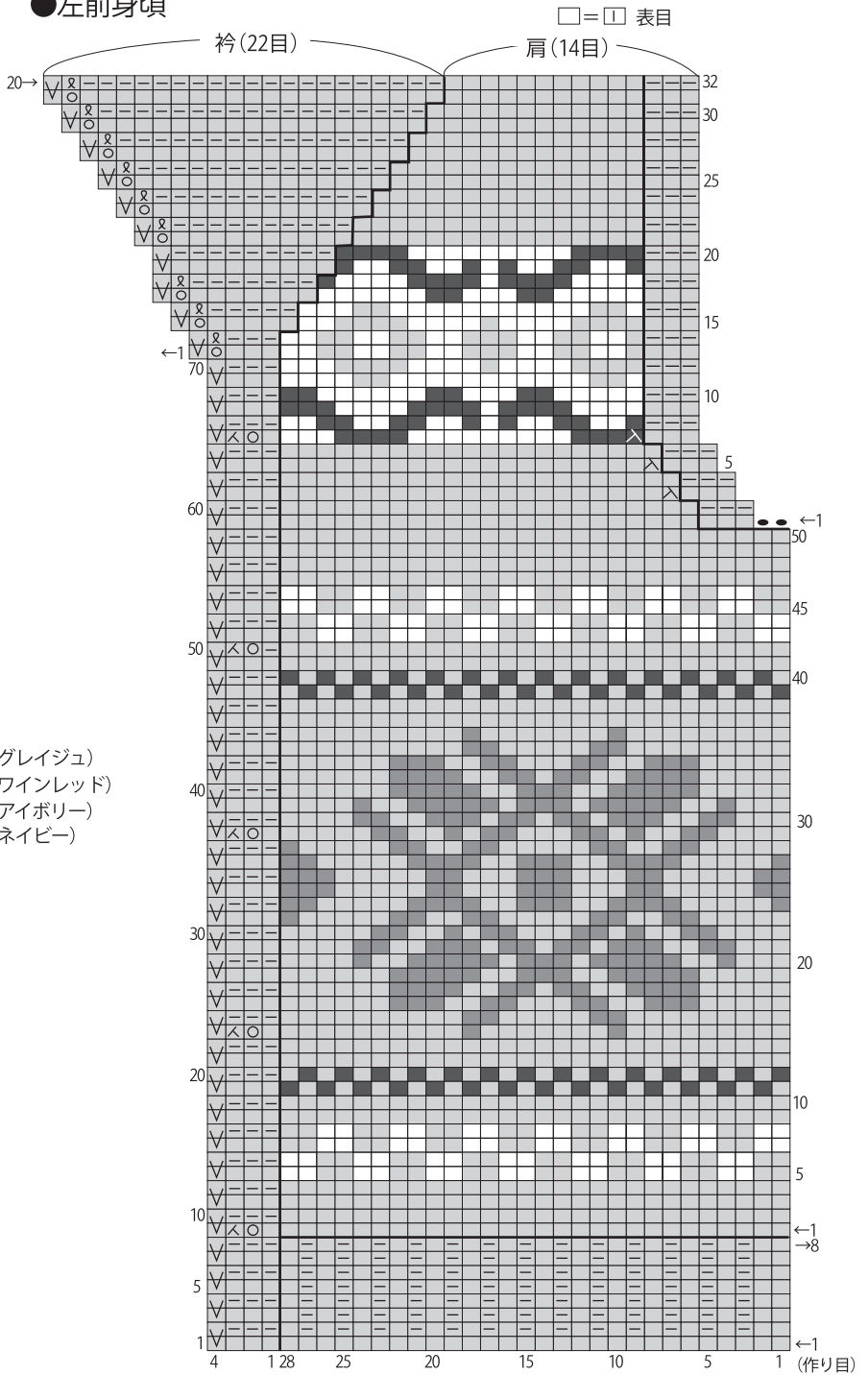
●ボタンホール



●右前身頃



●左前身頃



★ゲージは編み手により異なります。ゲージが合わない場合は、針の号数を変えて編んでください。又はゲージを取り直して編んでください。