



カナディアンベスト



●用意する毛糸

Z049N-03・08 / メリノ入りあつたか並太 / 各15g
 Z049N-05 / メリノ入りあつたか並太 / 170g
 Z049N-07 / メリノ入りあつたか並太 / 40g
 Z049N-09 / メリノ入りあつたか並太 / 10g

●使用針・用具 (輪の箇所は4本針又は輪針)

棒針8号・6号、ボタン直径18mm4個

●出来上がり寸法

胸囲91cm 背肩幅34.5cm 着丈56cm

●ゲージ(10cm平方)

メリヤス編み 20目×27段

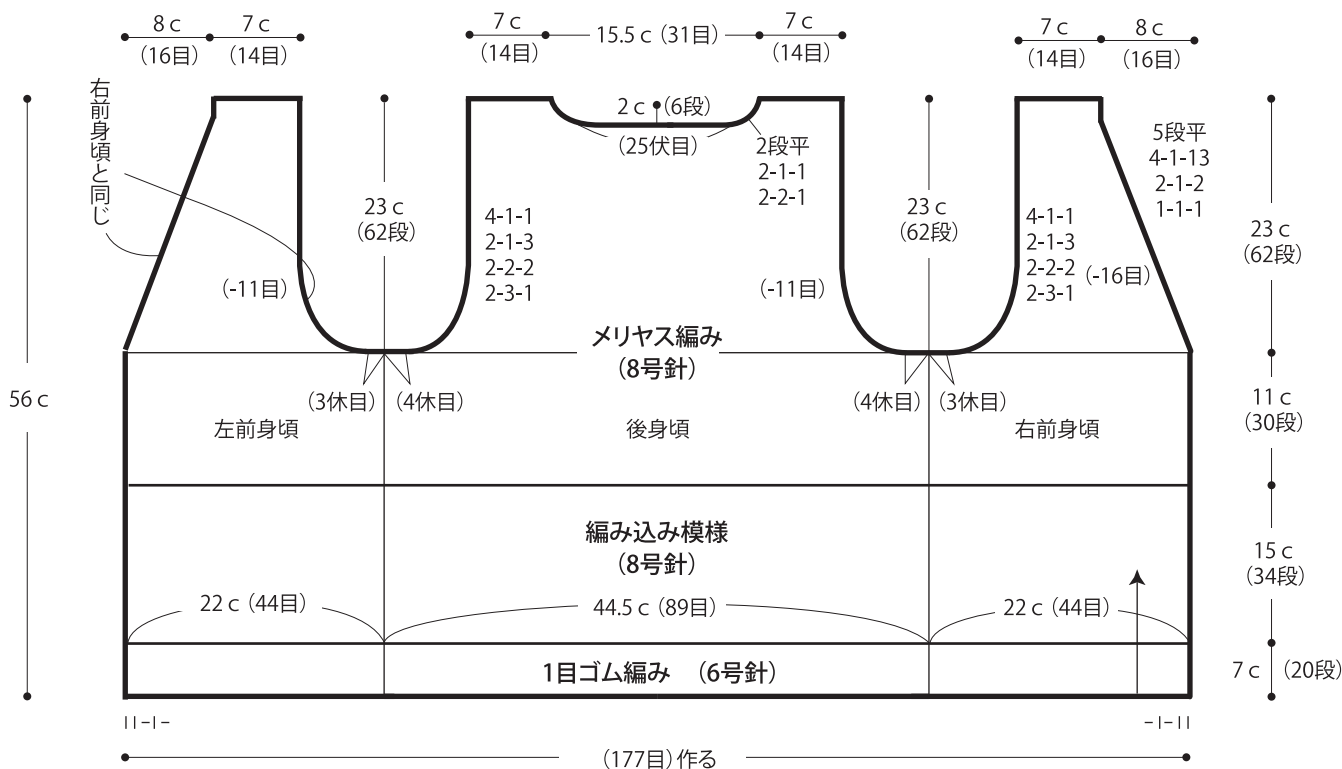
編み込み模様 20目×23段

●編み方ポイント

身頃・・・一般的な作り目を作り、1目ゴム編み、編み込み模様、メリヤス編みで編みます。袖ぐりからは、右前・後・左前に分けて編みます。
 まとめ・・・肩を引き抜きはぎします。前立て、衿ぐりから目を拾い、1目ゴム編みを編みます。編み終わりは表目は表目、裏目は裏目を編んで伏せ止めをします。(右前立てにボタンホールを作ります)
 袖ぐりは、袖ぐりと休み目から目を拾い、1目ゴム編みを輪に編みます。編み終わりは衿ぐり、前立てと同様に編みます。

★ゲージは編み手により異なります。ゲージが合わない場合は針の号数を変えて編んでください。又はゲージを取り直して編んでください。

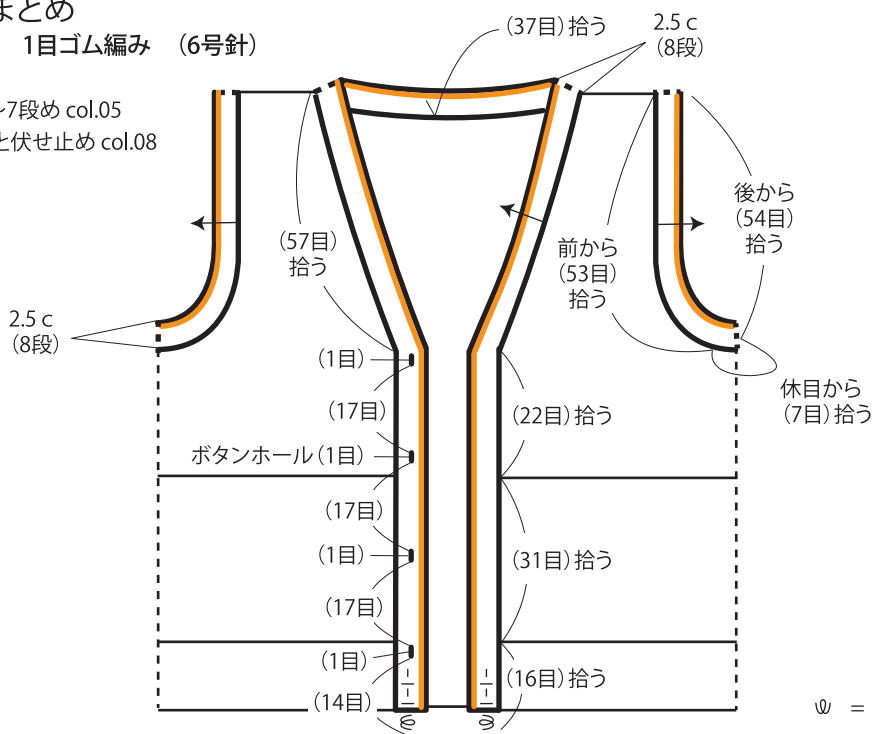
●前・後身頃



●まとも

1目ゴム編み (6号針)

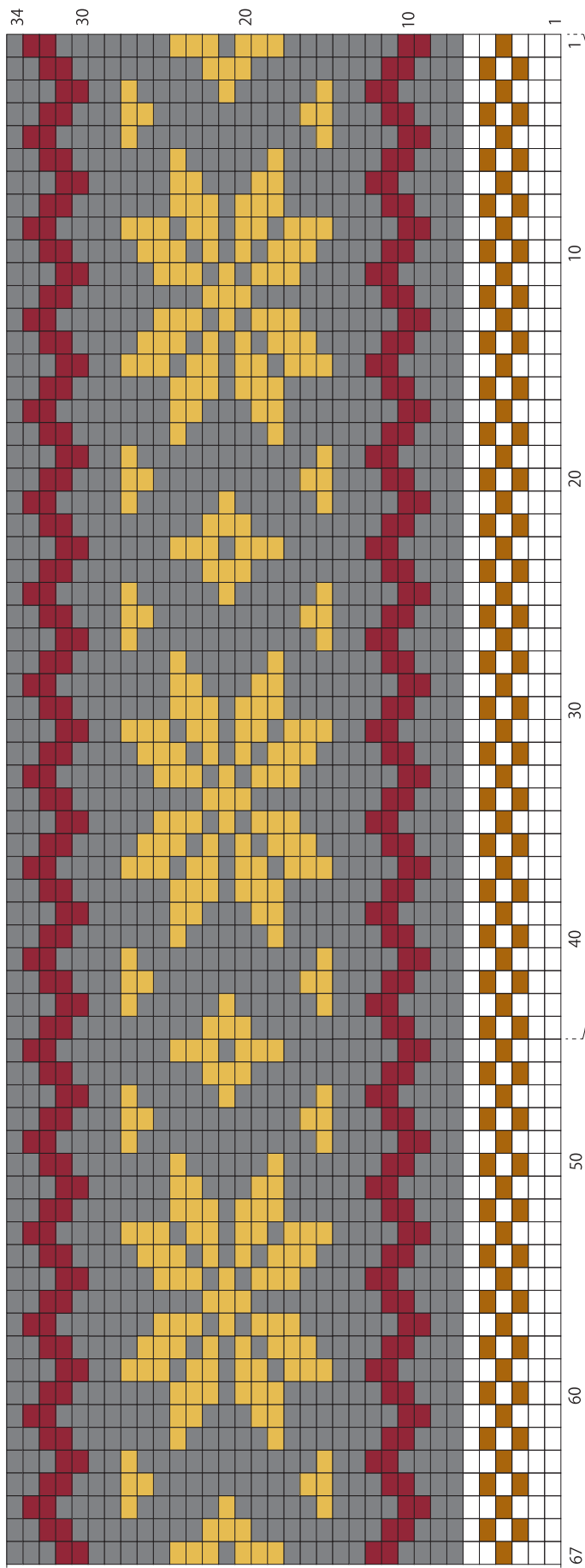
1~7段め col.05
 8段めと伏せ止め col.08



ψ = 巻き増し目

●編み込み模様

□=□ 表目



44目1模様

●右前立てボタンホール

