

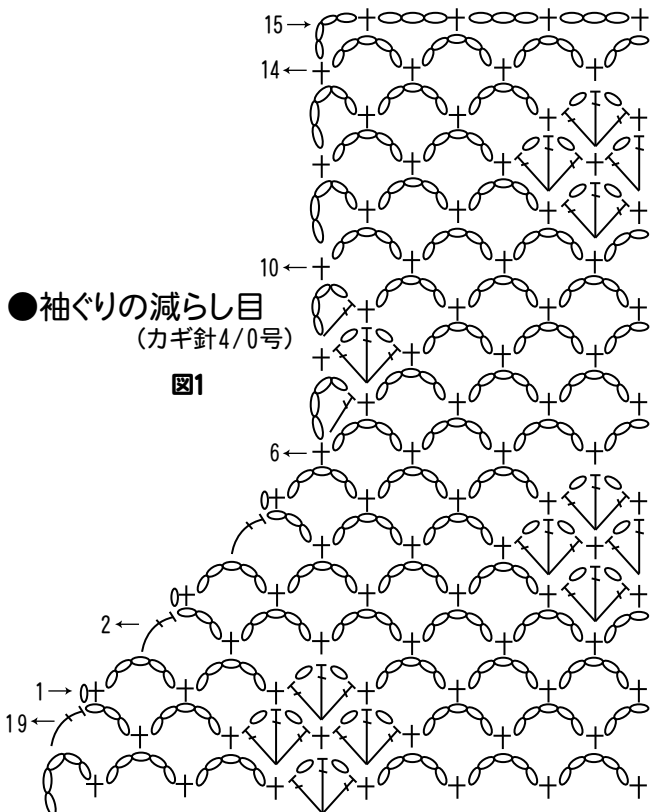
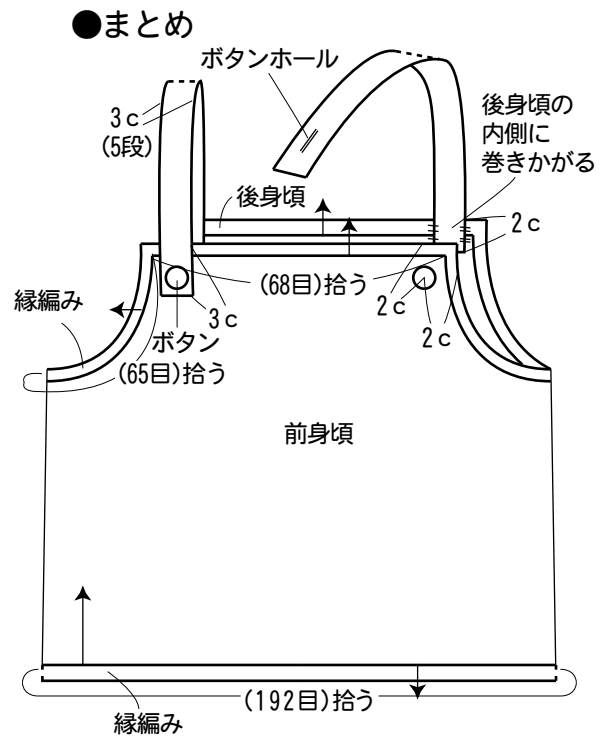
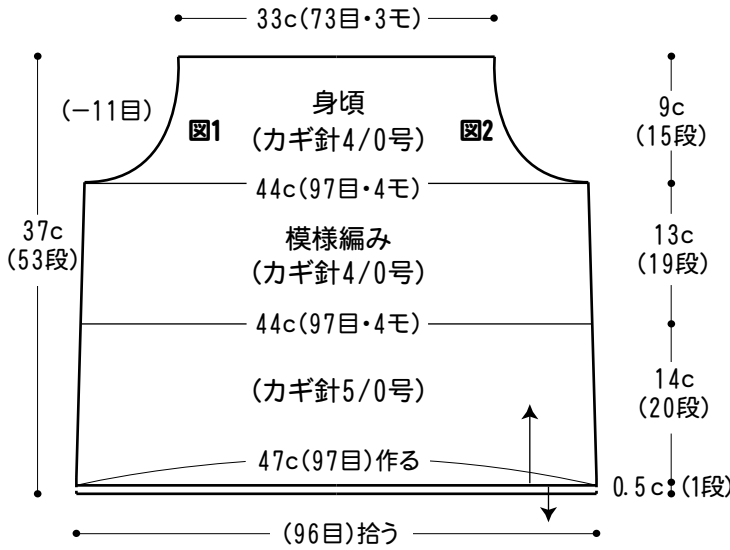
# インディア雑貨レースのキャミソール

- ◆使用糸・・・インディア雑貨レース#30(100g玉巻)  
赤エンジ(6)160g
- ◆使用針、用具・・・カギ針4/0号、5/0号  
ボタン お花形15mm2個
- ◆出来上がり寸法・・・胸囲88cm/着丈52cm
- ゲージ(10cm平方)・・・4/0号針14.5ネット×14段  
5/0号針14.5ネット×14.5段

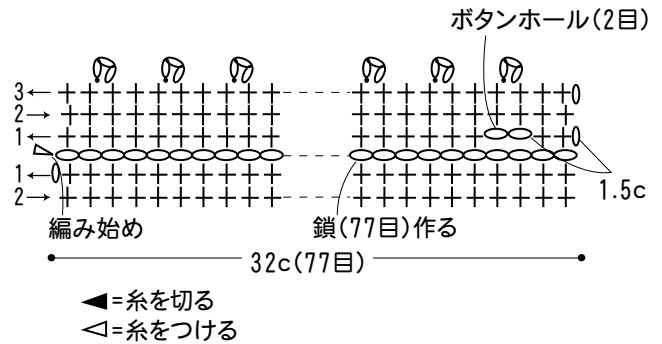
## ◆編み方ポイント◆

前後身頃・・・鎖で作り目を作り、模様編みで編みます。  
20段目までは5/0号針、21段目からは4/0号針で編みます。  
まとめ・・・脇は鎖としをします。本体の周りに縁編みを輪で編みます。肩ひもを編んで付けます。ボタンを付けます。

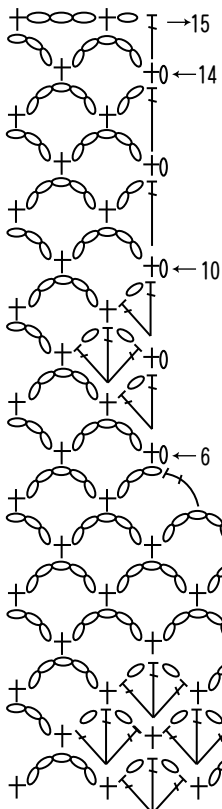
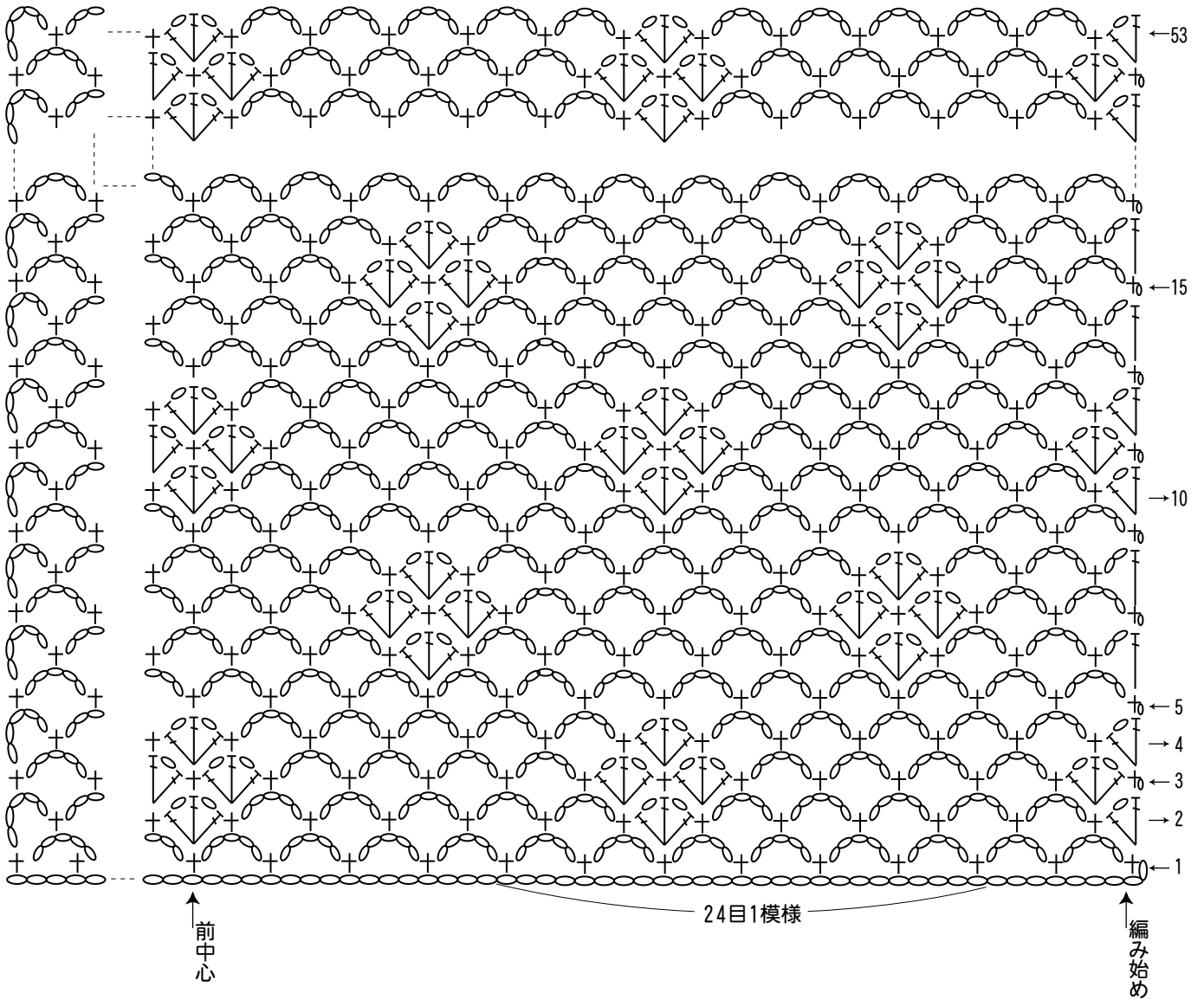
※すべて2本どりで編みます。



## ●肩ひも(カギ針4/0号)



●模様編み図(カギ針4/0・5/0号)



●袖ぐりの減らし目  
(カギ針4/0号)

図2

●縁編み(カギ針4/0号)

