

★ キッズのチュニック ★



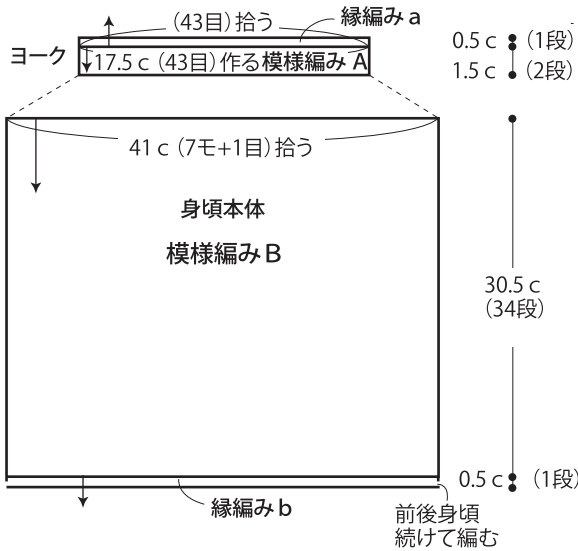
- 用意する毛糸 (商品番号一色番号/商品名/数量)
FZ159-25/de-l'enge(ド・ランジュ) (40g玉巻)/115g
- 使用針・用具
カギ針5/0号
- 出来上り寸法
着丈41.5cm
- ゲージ(10cm平方)
模様編みB 1模様5.8cm×11段
模様編みC 27.5目×14段

●編み方ポイント

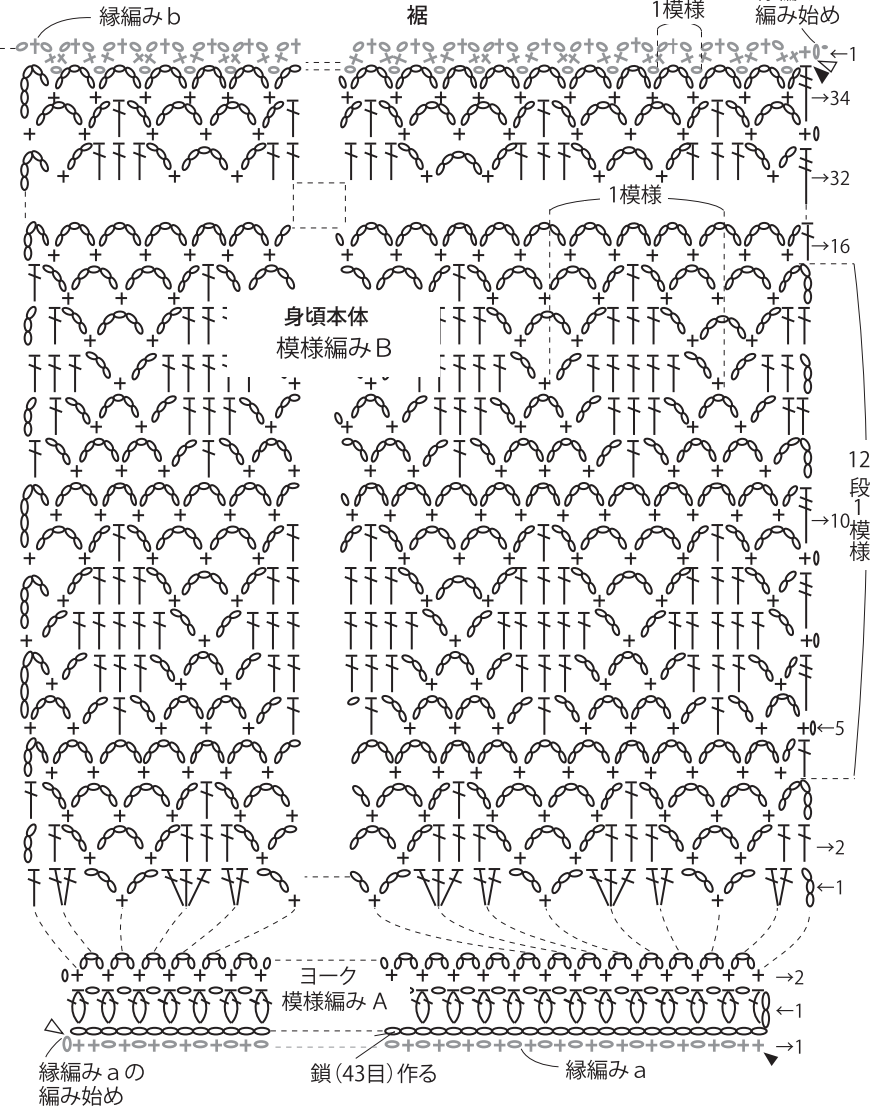
身頃・・・共鎖の作り目を作り、ヨークを模様編みAで編みます。ヨークから拾い目をして、模様編みBを編みます。作り目から目を拾い、縁編みaを1段編みます。同じものを2枚編みます。
肩ひも・・・前身頃のヨークの縁編みaから目を拾い、模様編みCで2枚編みます。
まとめ・・・脇はあき止まりまで鎖とじをします。肩ひもを後身頃のヨークに巻きはぎをします。裾の縁編みbを輪で1段編みます。

★ゲージは編み手により異なります。ゲージが合わない場合は針の号数を変えて編んでください。又はゲージを取り直して編んでください。

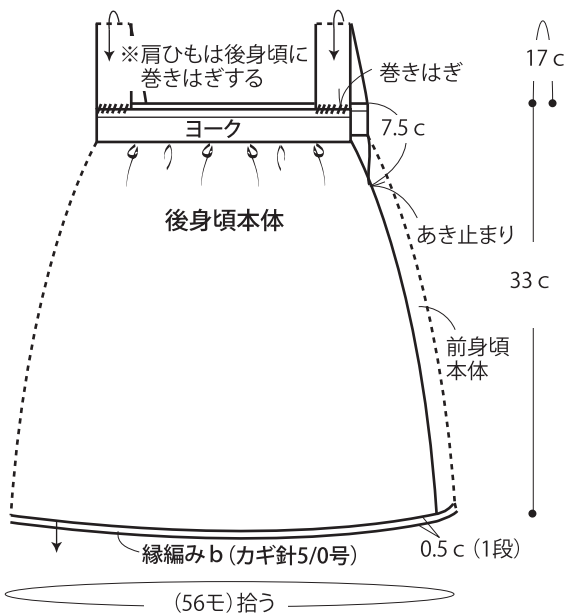
●身頃 2枚 (カギ針5/0号)



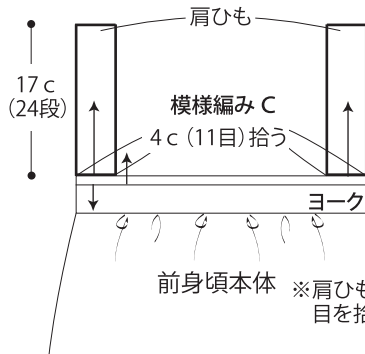
●身頃の編み方図 (カギ針5/0号)



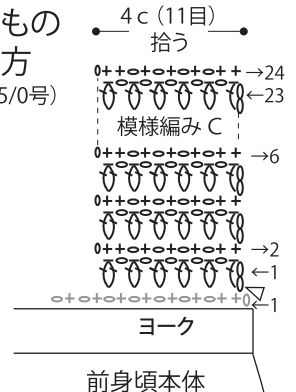
●まとめ



●肩ひも 2枚 (カギ針5/0号)



●肩ひもの編み方 (カギ針5/0号)



- ◁ =糸をつける
- ▶ =糸を切る
- =縁編み