



ショールジレ



【前】



【後】



●用意する毛糸(商品番号一色番号/商品名/数量)
FZ119-08/NEWコットンベビー(30g玉巻)/295g

●使用針
2本棒針3号・4号、カギ針3/0号、縄編み針、とじ針

●出来上り寸法
胸囲 112cm 後丈 71.5cm

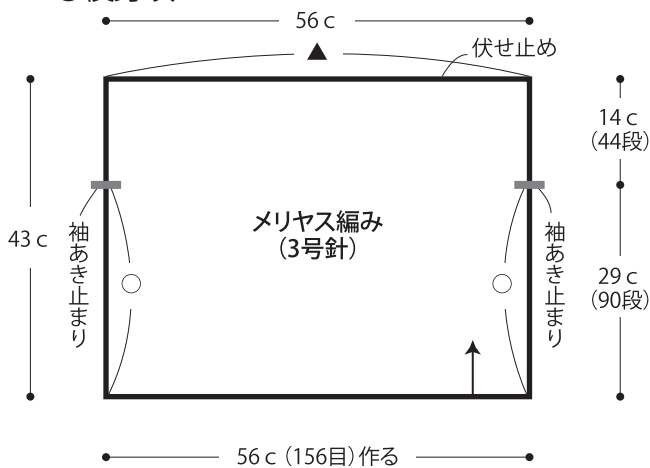
●ゲージ(10cm平方)
メリヤス編み 28目×31段
模様編み 25.5目×31.5段

●編み方ポイント

後身頃・・・一般的な作り目を作り、メリヤス編みで編みます、編み終わりは伏せ止めをします。
前身頃・衿・・・一般的な作り目を作り、模様編みで編みます。編み終わりは伏せ止めをします。
まとめ・・・後身頃と前身頃・衿の○と◎を合わせ、すくいとじ、▲と△を合わせ、目と段のはぎをします。袖ぐり、裾より目を拾い縁編みを編みます。

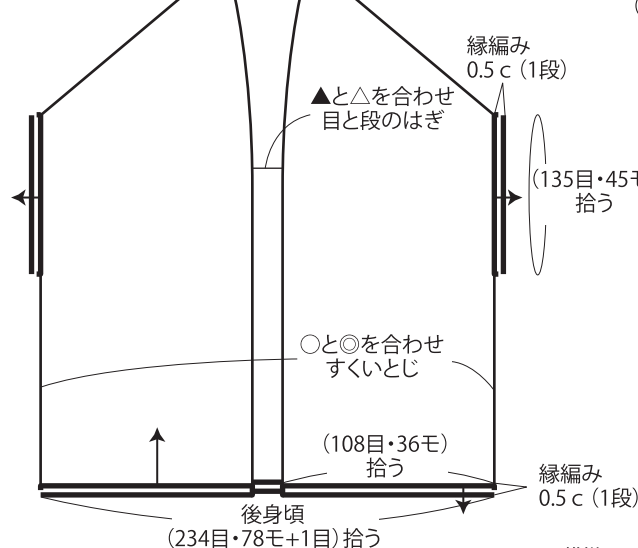
★ゲージは編み手により異なります。ゲージが合わない場合は針の号数を変えて編んでください。又はゲージを取り直して編んでください。

●後身頃

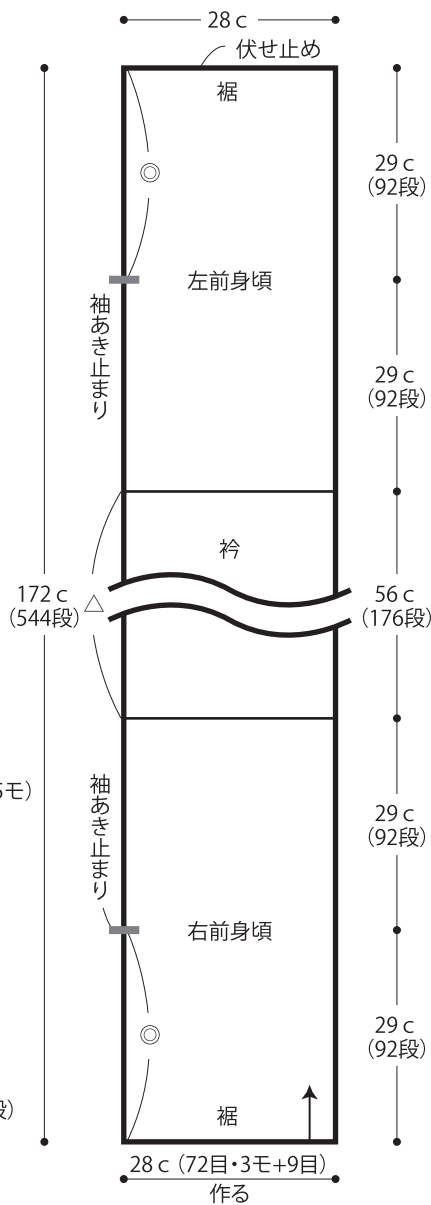


●まとめ

(カギ針3/0号)



●前身頃・衿 模様編み(4号針)



●縁編み

(カギ針3/0号)

袖ぐり

3目1模様



裾

3目1模様



●模様編み(4号針)

