

スヌード



●用意する毛糸(商品番号・色番号/商品名/数量) ●編み方ポイント

FZ119-10/NEWコットンベビー/85g

●使用針・用具

カギ針6/0号

●出来上り寸法

高さ30cm 周囲75cm

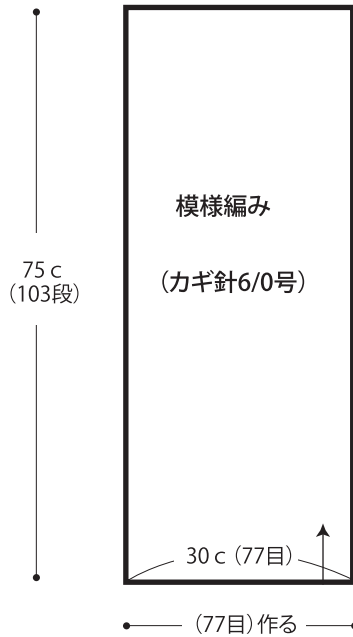
●ゲージ(10cm平方)

模様編み 25.5目×13段

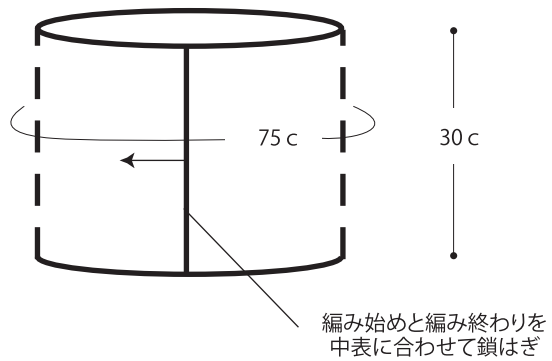
★ゲージは編み手により異なります。ゲージが合わない場合は針の号数を変えて編んでください。又はゲージを取り直して編んでください。

スヌード・・・鎖の作り目を作り、模様編みで編みます。
 まとめ・・・編み始めと編み終わりを表に合わせ、中表に合わせて鎖はぎします。

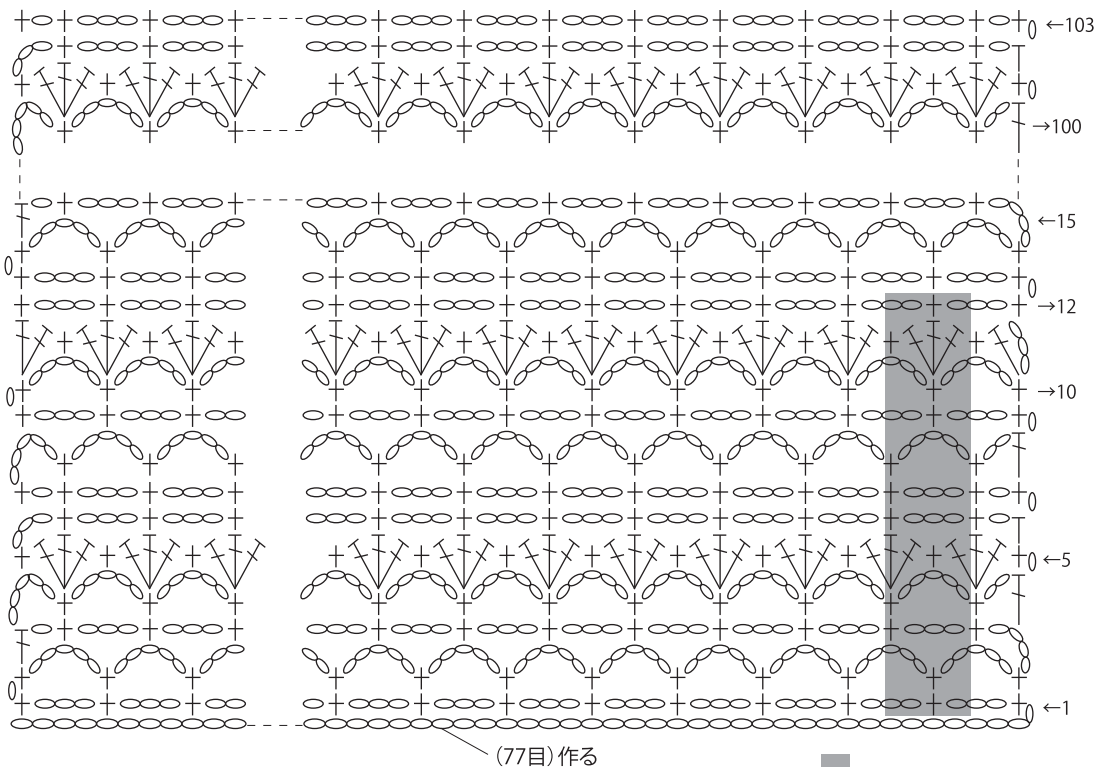
●スヌード



●まとめ



●模様編み (カギ針5/0号)



■ = 4目・12段1模様