

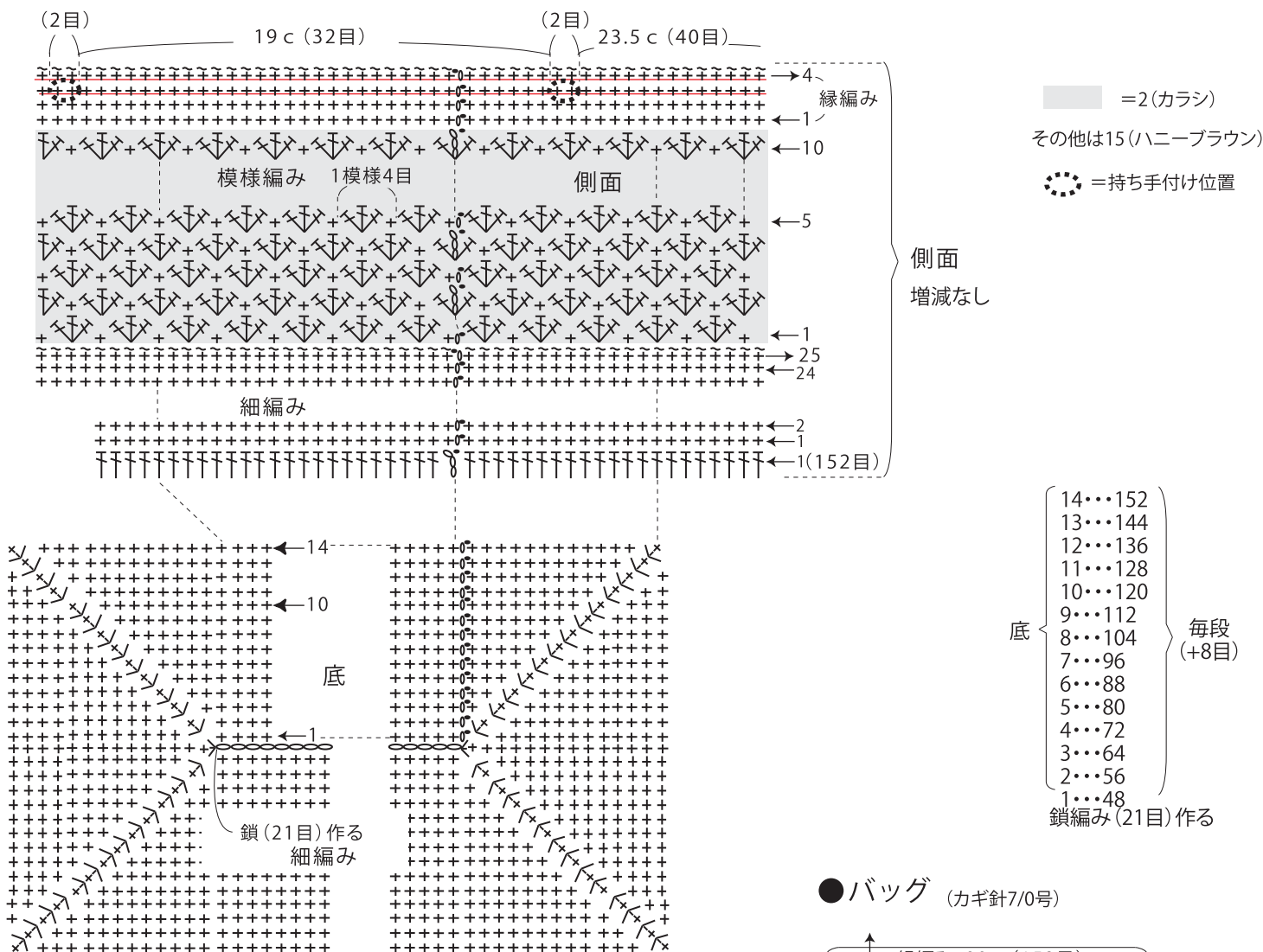
こっとな物語・バッグ

- ◆使用糸...こっとな物語 15/275g
2/210g
- ◆使用針・用具...カギ針 7/0号
テクノロート A-275 0.7mmを2.7m
- ◆ゲージ(10cm平方)...細編み 17目×19段
模様編み 17目×10段
- ◆出来上がり寸法... 幅44.5cm/深さ27cm

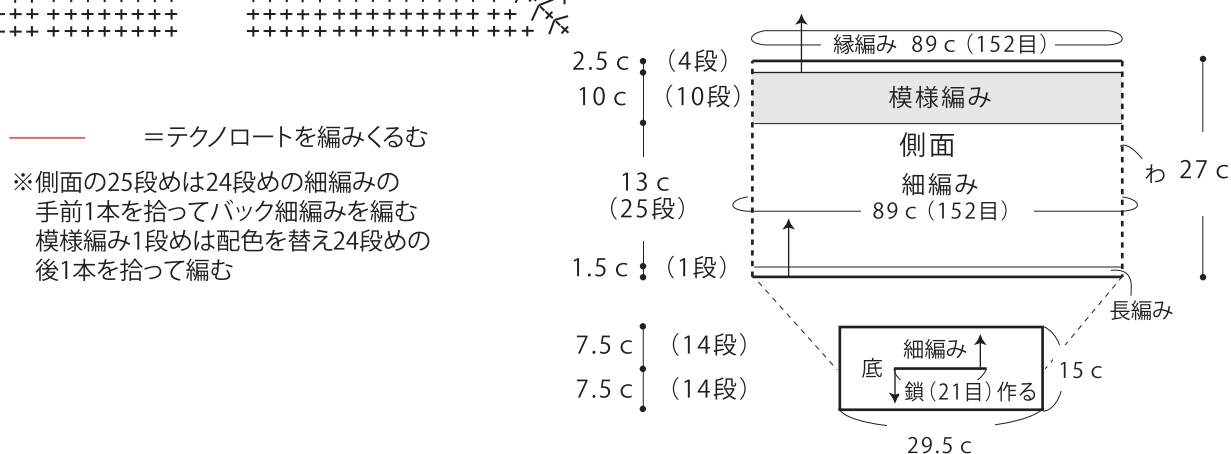
◆編み方ポイント

本体・・・共鎖の作り目を作り、細編みで増し目しながら図のように底を編みます。側面を引き続き編みます。側面の縁編み1の3、4段めはテクノロートを入れて、編みます。
※配色は編み図参照
持ち手・・・①～③の図を参照して持ち手をつけます。

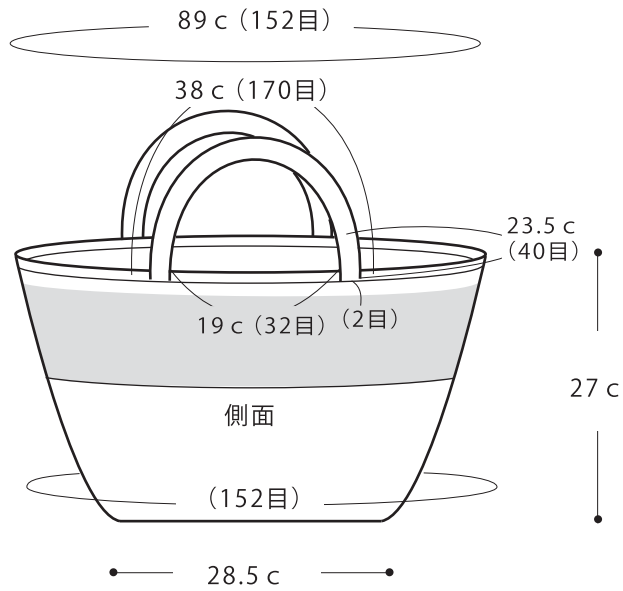
●本体の編み方図 (カギ針7/0号)



●バッグ (カギ針7/0号)

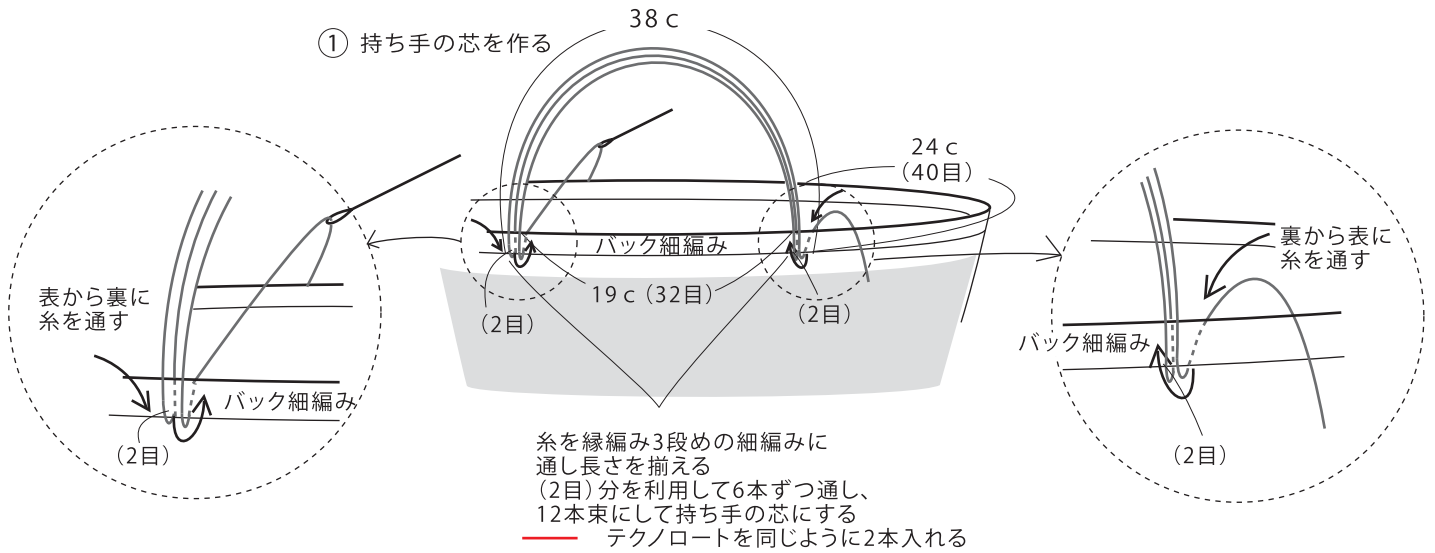


●まとめ

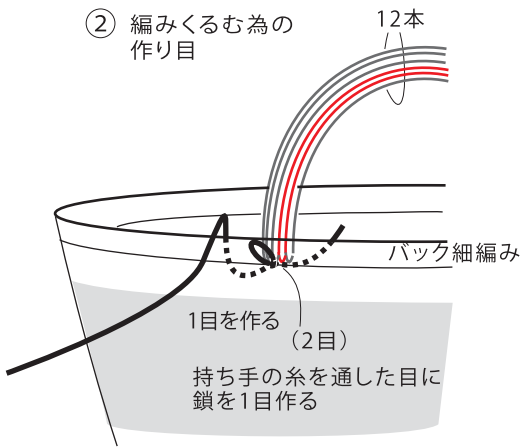


●持ち手の作り方

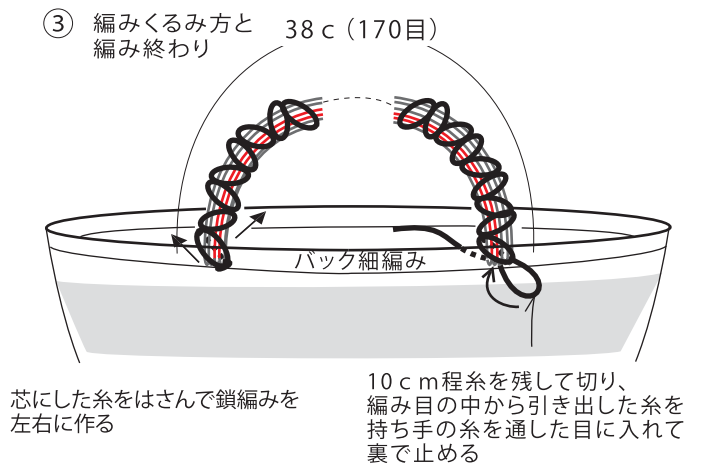
① 持ち手の芯を作る



② 編みくるむ為の作り目



③ 編みくるみ方と編み終わり



※もう片方も同じようにして持ち手を作る