

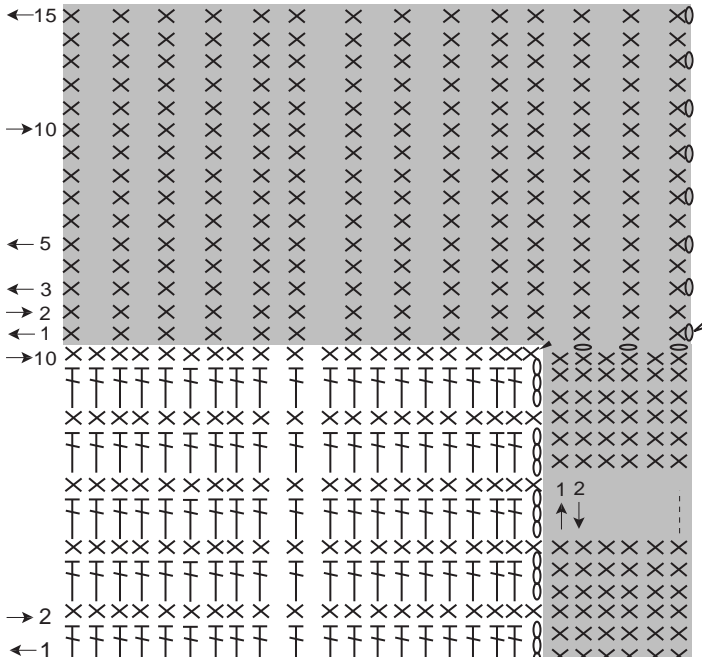
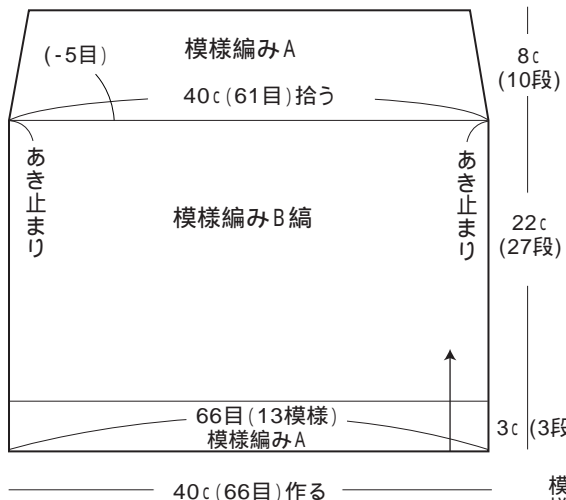
ボーダーのグラニーバック

使用糸...みるいるネップ 約120g
 メリノ入りあったか並太 COL.42 約80g
 使用針・用具...カギ針6/0号、持ち手 ウッド直径約13cm1組
 出来上がり寸法...幅40cm、長さ36cm

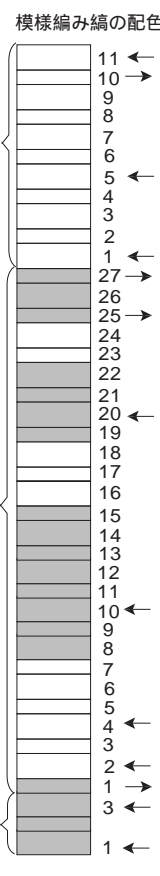
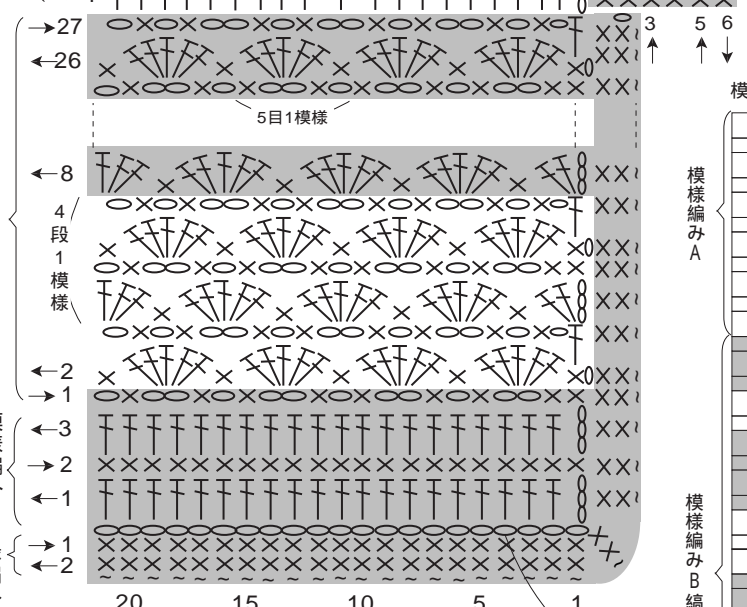
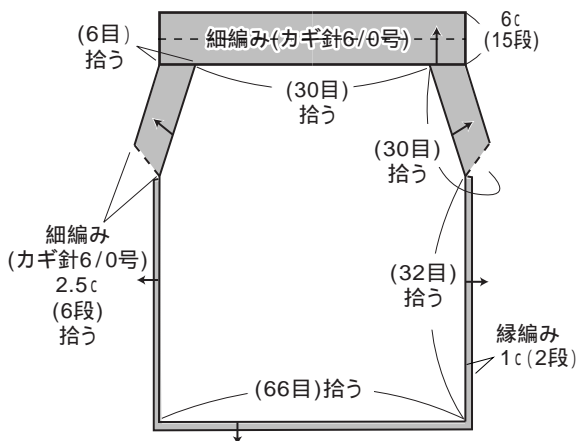
編み方ポイント

模様編みAと模様編みB編で図のように、側面を2枚編みます。側面を2枚外表に合わせて、みるいるネップで縁編みを編みます。あき口の横側を細編みで編みます。口部分を細編みで編みます。口部分で持ち手をくるんみ裏側の口に編み始めにまつりつけます。

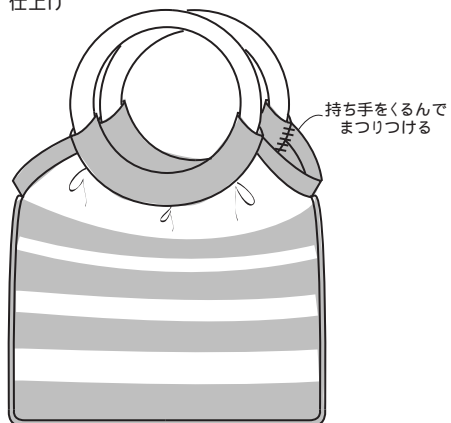
本体側面(2枚)(カギ針6/0号)



バッグ口・縁編み(みるいるネップ)(カギ針6/0号)



仕上げ



△ = 糸をつける (Triangle = Attach thread)
 ▲ = 糸を切る (Triangle = Cut thread)

■ = 緑 (Green)
 □ = ピンク (Pink)

鎖編み(66目)作る (Cable knit, 66 stitches)