

キラキラ☆ビーズが素敵なおづちバッグ

- ★使用糸 / コットンジュエリー 29(ブルー)約140g
- ★用具 / カギ針 6/0号 手の強い方は、7/0号 ゆるい方は、5/0号をオススメします。
- ★ゲージ(10cm平方)
細編み編み / 10目×15段 — 15目14段
- ★出来上がり寸法 / 幅26cm × 深さ25cm 18.5cm
- ★編み方ポイント

すでに1本どりで編みます。

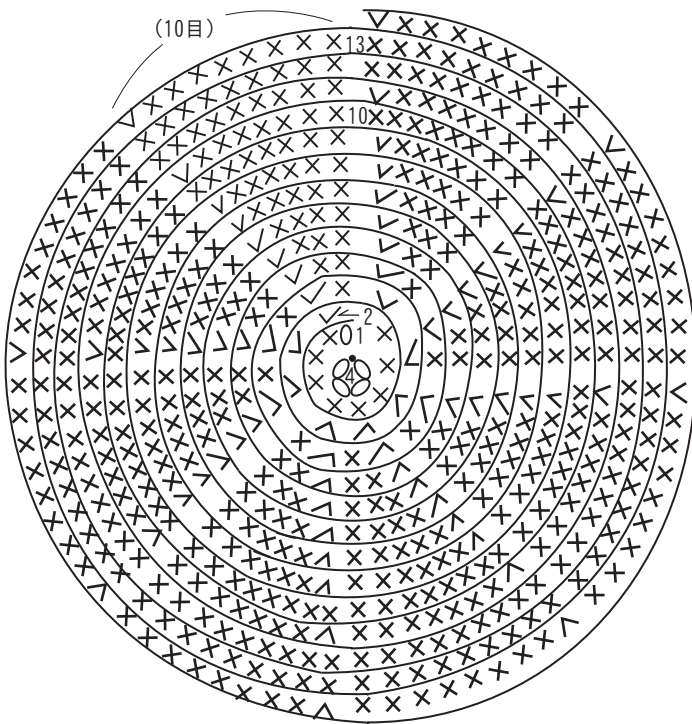
底は鎖目4目を作り目して輪にし、細編みで図の様に増し目をしながら13段編みます。

側面は、底から続けて増減なくぐるぐると輪に編み、20段めで続けて鎖42目を2ヶ所で作り目して持ち手も一緒に4段輪に編みます。

口回りは側面からつづけて編み、持ち手の後側は鎖4目を作り目し、1周に編みます。入れ口に引き抜き編みを1周編みます。

くるみボタンとボタンかけループを編み中央につけ、出来上がりです。

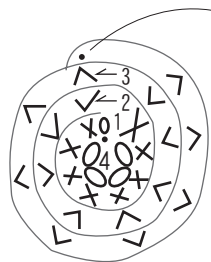
●底の編み方図



●底の増し方

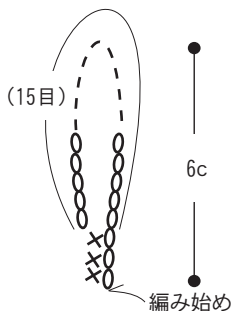
段数	目	
13	80	8目増す
12	72	増減なし
11	72	増減なし
10	72	8目増す
9	64	増減なし
8	64	各段 8目増す
7	56	
6	48	
5	40	
4	32	
3	24	
2	16	
1	8	鎖4目の中に 8目編み入れる

●くるみボタン



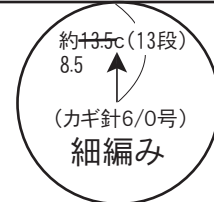
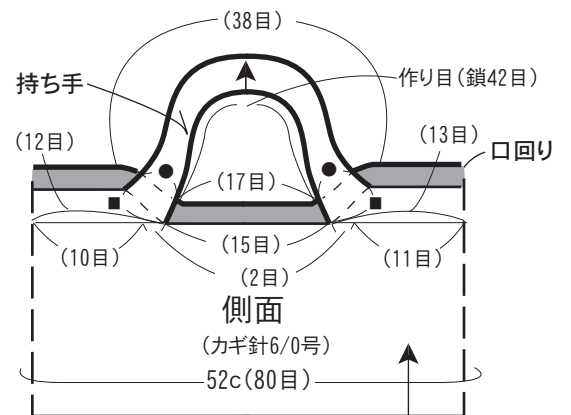
糸端を残して綿を入れ、細編みの目の頭に1目ずつ糸を通して、しぼる

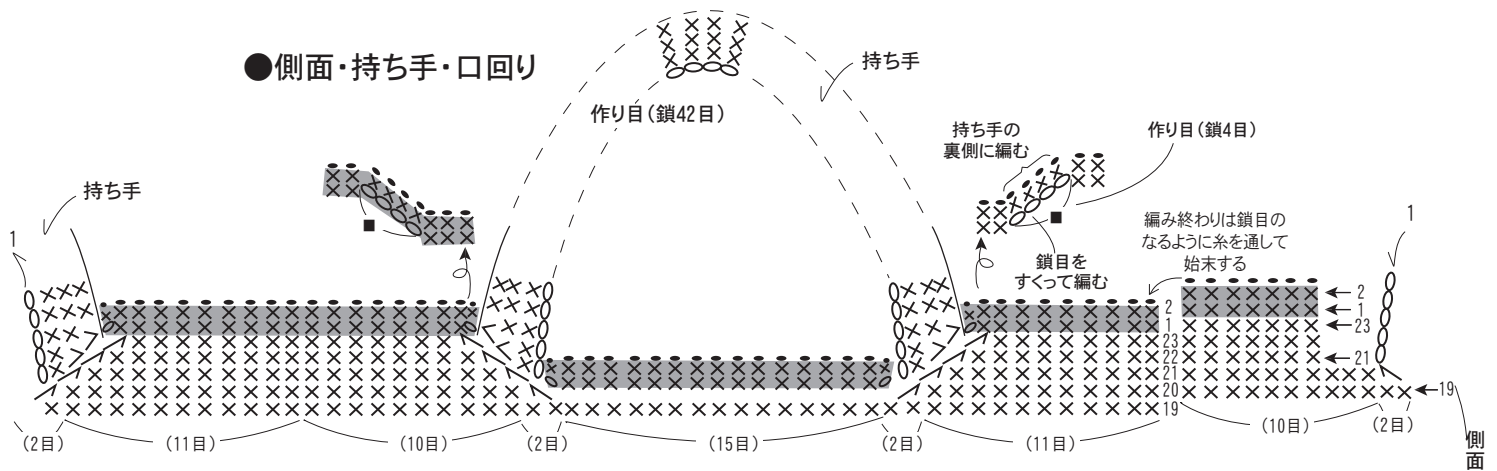
●ボタンかけループ



※くるみボタン、ループ共2本どりで編みます

∨ = ⊗ = 細編みを2目入れる ∧ = ⊠ = 細編み2目一度





※増減無しで80目をぐるぐると編む

