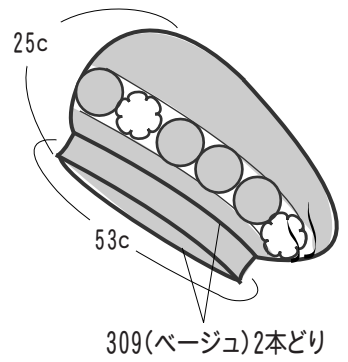
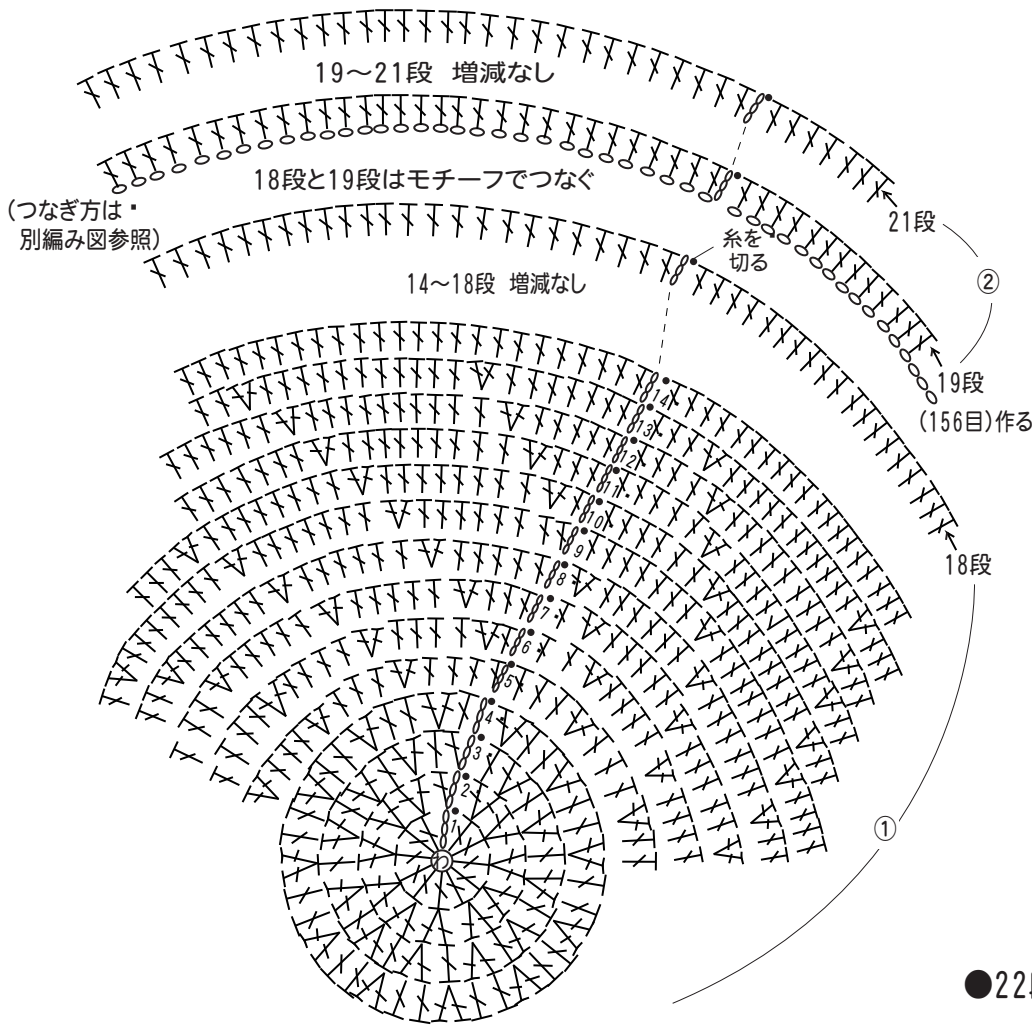


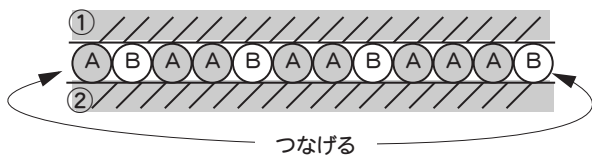
●帽子のトップ、クラウンの編み方図

【309(ページュ)・カギ針5/0号】



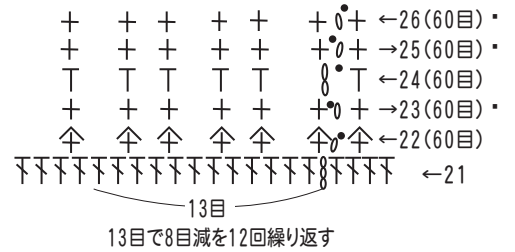
18...	}	156(増減なし)	
14...			
13...	}	+12目	
12...			156
11...			144
10...			132
9...			120
8...			108
7...			96
6...			84
5...			72
4...			60
3...	48		
2...	36		
1段め	24		
	12目		

●モチーフ配置



●22段め~26段めの編み方図 (2本どり)

【309(ページュ)・カギ針5/0号】



●モチーフつなぎ位置

