

# \* モチーフのしっすんバック \*

●用意する毛糸(商品番号-色番号/商品名/数量)

405-2/ラミー100(40g玉巻)/160g  
 405-3・4/ラミー100(40g玉巻)/各25g  
 405-5/ラミー100(40g玉巻)/20g

●使用針・用具

カギ針 5/0号

●出来上り寸法

縦・横/28cm

●ゲージ

モチーフ/8cm角

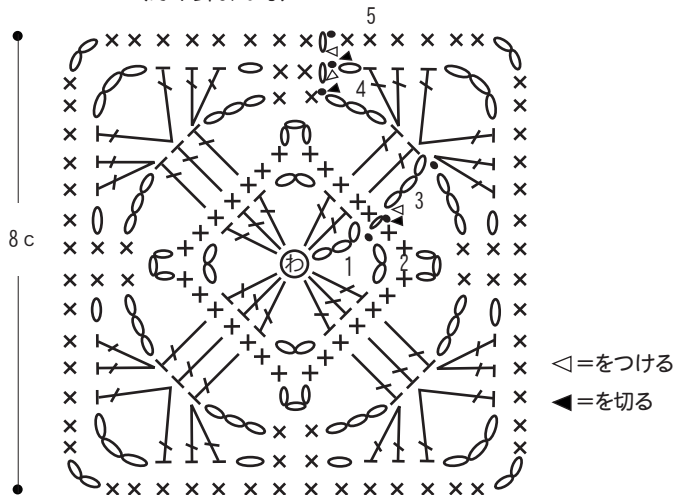
●編み方ポイント

モチーフ・・・輪の作り目を作り、モチーフを18枚編みます。  
 本体・・・モチーフ9枚を外表に合わせて細編みではぎます。脇、底部分に細編み2段編みます。同じ物を2枚作ります。  
 まとめ・・・①・②を外表に合わせて細編み2段編みます。本体から目を拾ってバックの口を細編み4段編みます。持ち手を2本編んでつけます。  
 ※すべて2本どりで編みます。

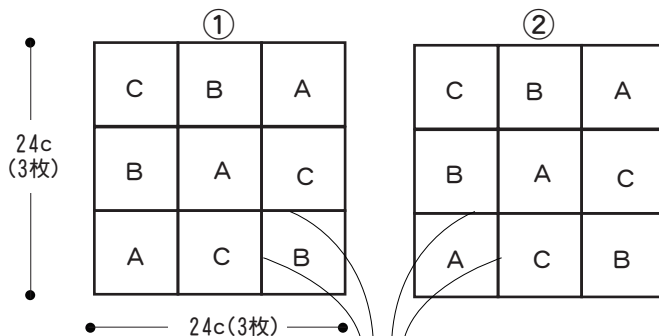
★ゲージは編み手により異なります。ゲージが合わない場合は針の号数を変えて編んでください。又はゲージを取り直して編んでください。

●モチーフ編み方図

(カギ針5/0号)



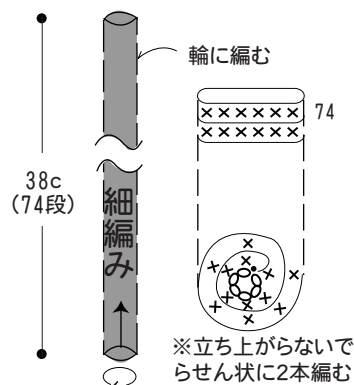
●モチーフのつなぎ方



★細編みはぎ  
 モチーフを外表に合わせて、ページ1本で鎖2本拾う

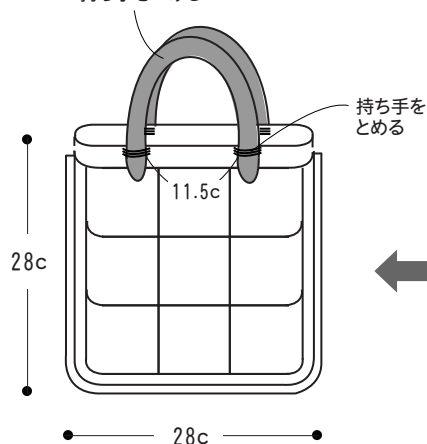
●持ち手の編み方

(カギ針5/0号)



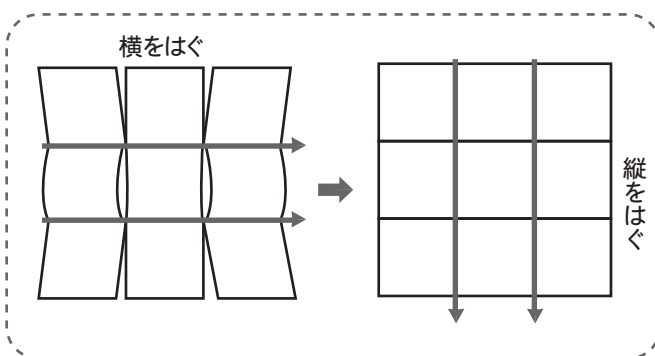
3.5c(鎖6目を輪にする)

持ち手をつける



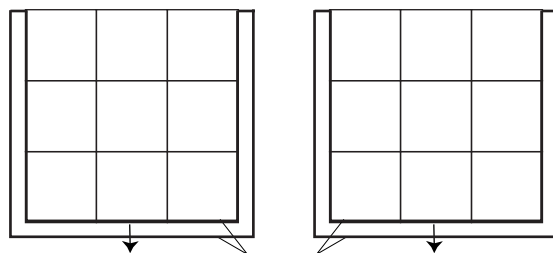
●モチーフの配色

	モチーフA	モチーフB	モチーフC
1・2段	3(パールス モークピンク)	5(キャロット オレンジ)	4(うぐいす色)
3段	4(うぐいす色)	2(ページユ)	5(キャロット オレンジ)
4段	2(ページユ)	3(パールス モークピンク)	2(ページユ)
5段	2(ページユ)	2(ページユ)	2(ページユ)



①

②



細編み1c(2段)

★①・②を外表に合わせて脇と底を続けて細編みでつなぐ

