

＊モチーフのバッグ＊

【作品No.43】



- 用意する毛糸(商品番号一色番号/商品名/数量)
 - 303-221/ファインメリノ(30g玉巻)/100g
 - 303-211/ファインメリノ(30g玉巻)/15g
 - 303-214/ファインメリノ(30g玉巻)/15g
 - 303-216/ファインメリノ(30g玉巻)/15g
 - 303-219/ファインメリノ(30g玉巻)/15g
- 使用針(棒針編みの場合は、とじ針を準備してください。)
 - カギ針 5/0号 とじ針
- ボタン・付属品
 - 持ち手 A-284
- 出来上り寸法
 - 幅30cm/深さ23.5cm
- ゲージ(10cm平方)
 - 細編み 22目×27段
 - 長編み 23目×13段

★ゲージは編み手により異なります。ゲージが合わない場合は針の号数を変えて編んでください。又はゲージを取り直して編んでください。

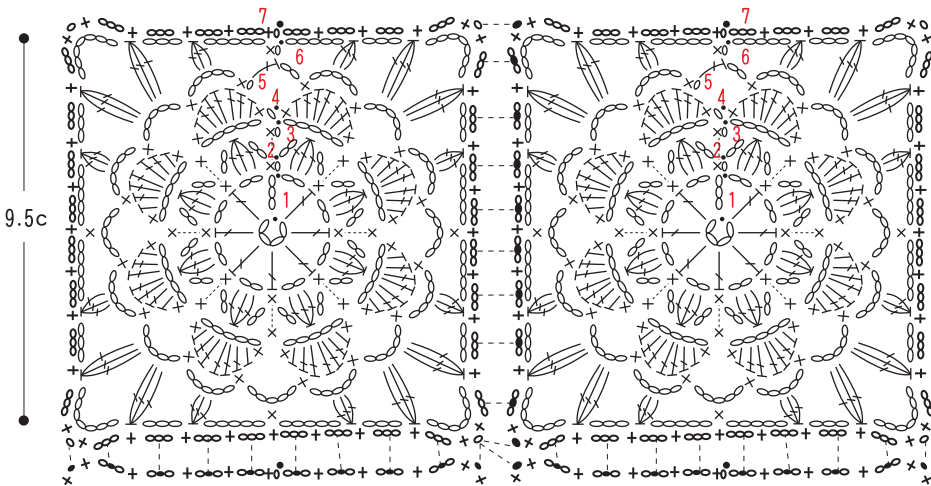
●編み方ポイント

本体・・・鎖編みの作り目をして、細編みで図のように底を編みます。続いて側面を長編みでわの往復編みにします。側面の角の目4つは長編みの引き上げ編みで編みます。縁編みはバック細編みを1段編みます。モチーフ・・・鎖編み4目の作り目をわにして色を替えながら図のように編みます。2枚からは7段めで引き抜き編みをして、モチーフを6枚つなぎます。同じようにつないだモチーフを2枚編みます。

※配色は図参照

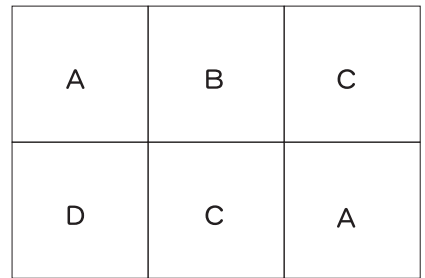
まとめ・・・バッグ本体にモチーフをまつりつけ、持ち手をブランケットステッチで付けます。

●モチーフの編み方・つなぎ方 (カギ針5/0号)



●モチーフの配置

(カギ針5/0号) 6枚つなぎを2枚



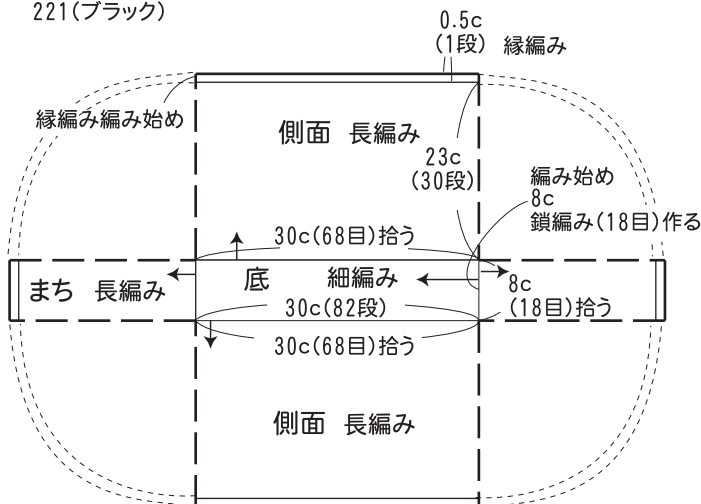
●モチーフの配色

	Aモチーフ	Bモチーフ	Cモチーフ	Dモチーフ
1段め	214(エンジ)	211(モカ)	219(キャラメル)	211(モカ)
2段め	211(モカ)	219(キャラメル)	214(エンジ)	216(アプリコット)
3、4段め	216(アプリコット)	214(エンジ)	216(アプリコット)	219(キャラメル)
5、6段め	219(キャラメル)	216(アプリコット)	211(モカ)	214(エンジ)
7段め	221(ブラック)	221(ブラック)	221(ブラック)	221(ブラック)

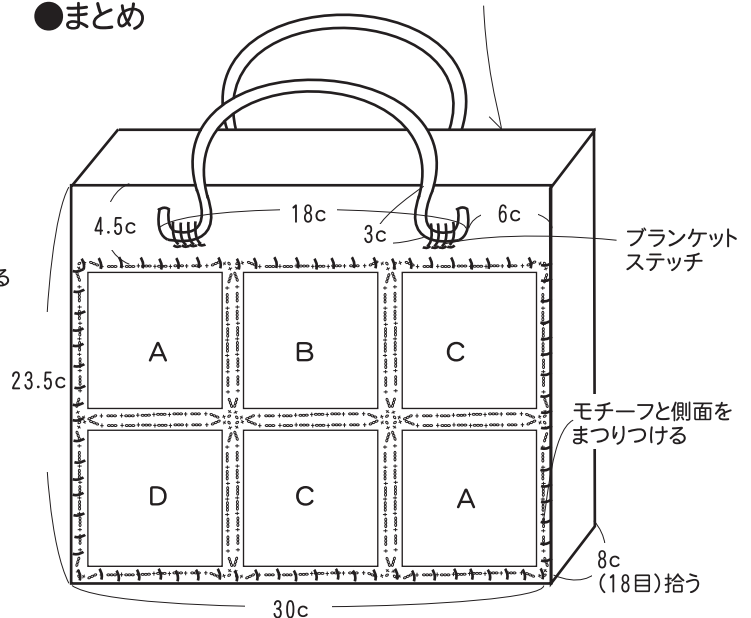
裏側もモチーフと持ち手を同じ要領で付けます。

●バッグ本体 (カギ針5/0号)

221(ブラック)

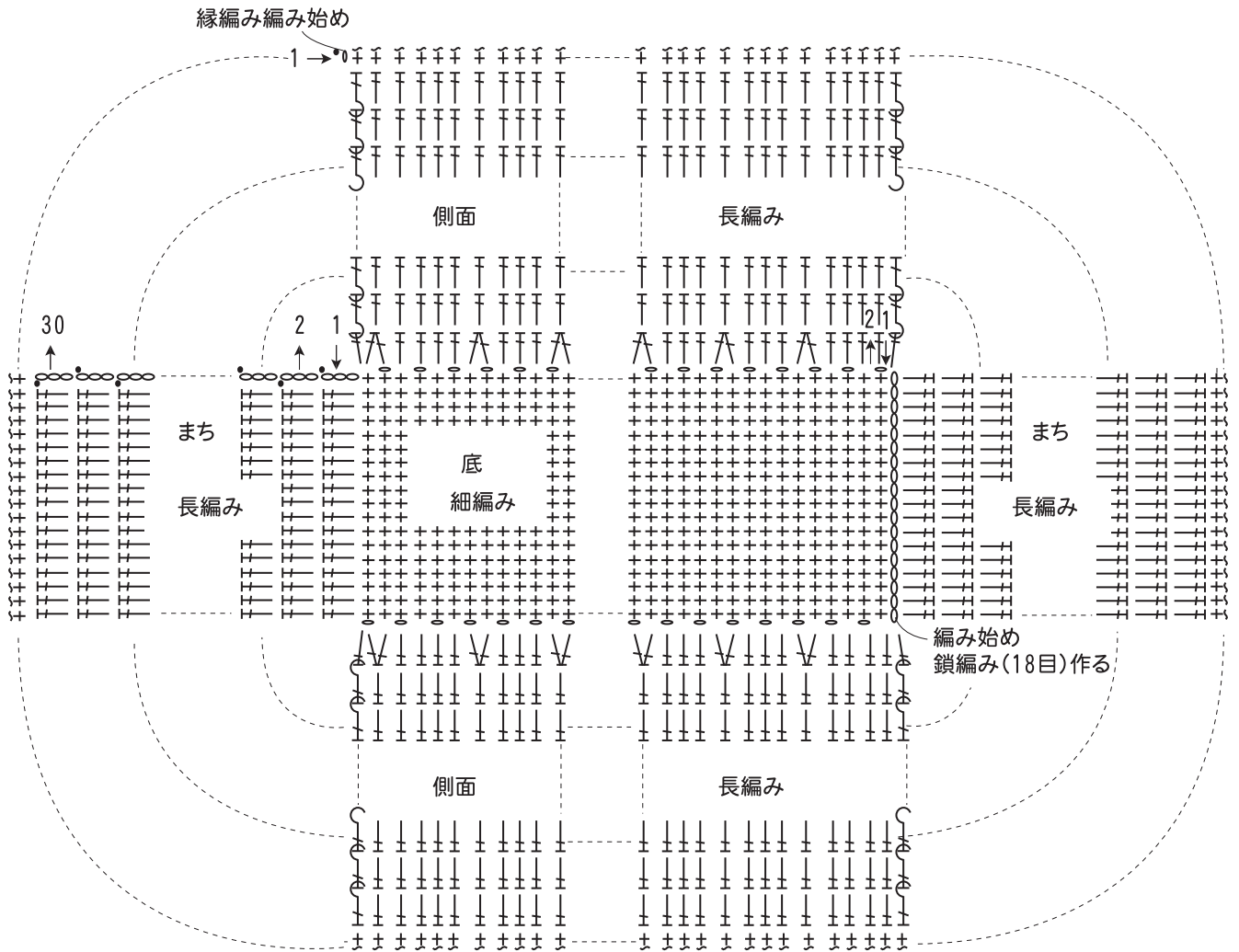



●まとめ



● バッグ本体の編み方図 (カギ針5/0号)

221(ブラック)



 = 長編み引き上げ編み

※カバンの口をしっかり編みたい場合は
縁編みをするときにテクノロートを
いれてもいいです。