



■素材(商品番号・商品名・色番号・数量)

541	和紬	(100gコーン巻)	11	80g
541	和紬	(100gコーン巻)	14	40g
541	和紬	(100gコーン巻)	15	40g

■ゲージ

モチーフ①・②共に1辺7cm

■使用針・用具

カギ針 4/0号

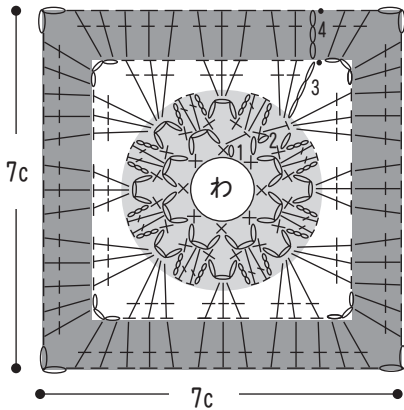
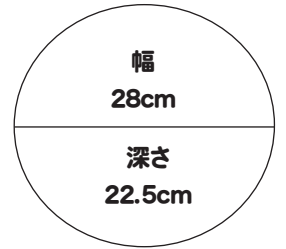
■編み方ポイント

- モチーフは指定の色で図のように指定の枚数を編みます。
 - 持ち手を編みます。
 - モチーフは指定の配列で、各モチーフを外表に重ね、とじ代が表に出るように引き抜きとじをします。
 - つないだモチーフを外表に重ね、とじ代が表に出るように3辺に細編を編みます。
 - 口周りにふち編を編みます
 - 持ち手は指定の位置にとじつけます。
- ※引き抜きとじ以外はすべて2本どりで編みます。

NO. 20

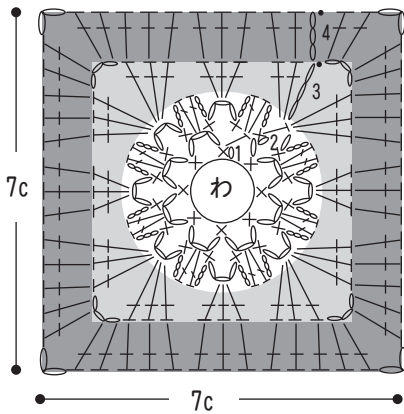
19ページの作品

■出来上り寸法



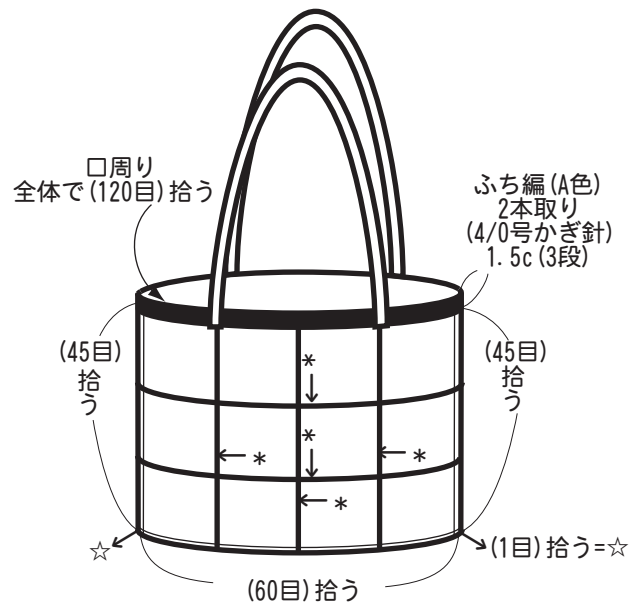
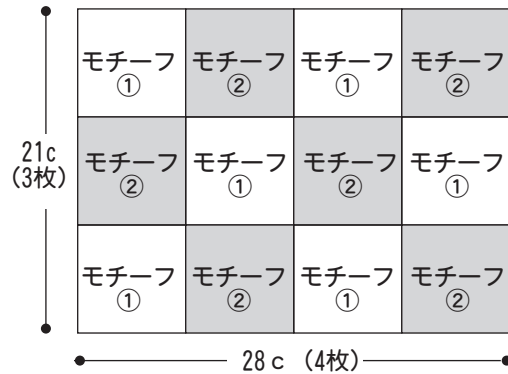
モチーフ①
(12枚)
1=C色(2本取り)
2=C色(2本取り)
3=B色(2本取り)
4=A色(2本取り)

A=11 (白茶)
B=14 (山吹色)
C=15 (草色)

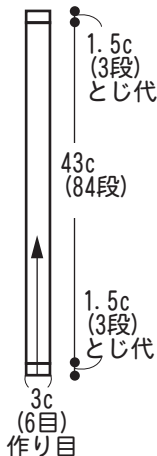


モチーフ②
(12枚)
1=B色(2本取り)
2=B色(2本取り)
3=C色(2本取り)
4=A色(2本取り)

●モチーフのつなぎ方 2枚



持ち手(2本)
細編(A色)2本取り
4/0号かぎ針



ふち編(A色)2本取り
4/0号かぎ針

```

×××××××××××××××× ←3
×××××××××××××××× ←2
×××××××××××××××× ←1

```

← * =モチーフを外表に合わせて
引き抜きはぎ(A色)1本取り

— =つないだモチーフ2枚を外表
に重ね細編(1段)A色(2本取り)