

# 07.スクエアトート

- 使用糸 663-74/Raffia(ラフィア)/250g
- 使用針・用具 カギ針6/0号
- 出来上がり寸法 幅41cm 深さ27cm 底幅10cm
- ゲージ(10cm平方) 細編み 20目×20段 長編み 20目×8.5段

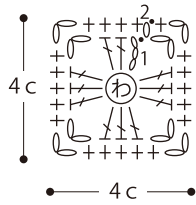
## ●編み方

モチーフ・・・わの作り目を作り、編み図を参照して指定枚数編みます。  
 側面・・・図を参照してモチーフを巻きかがります。モチーフから目を拾い、模様編みで編みます。同じものを2枚編みます。  
 底・マチ・・・鎖の作り目を作り、底を細編み、続けてマチを減目しながら長編みで編みます。作り目から目を拾い、反対側のマチも同様に編みます。  
 まとめ・・・底・マチと側面を外表に合わせて巻きかがります。持ち手はモチーフを巻きかがります。図を参照して細編み・細編みのすじ編み・中長編みを輪に編みます。

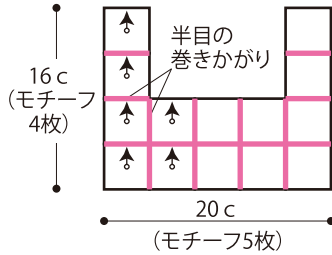
★ゲージは編み手により異なりますので、ゲージが合わない場合は針の号数を替えるなどして調整しながら編んでください。

## ●モチーフ

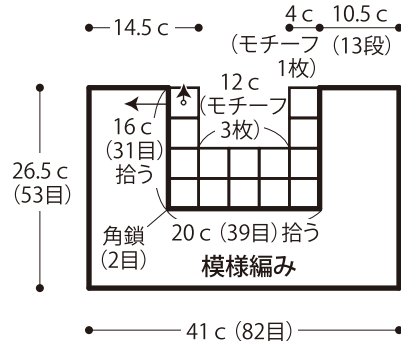
側面 各14枚  
持ち手 各8枚



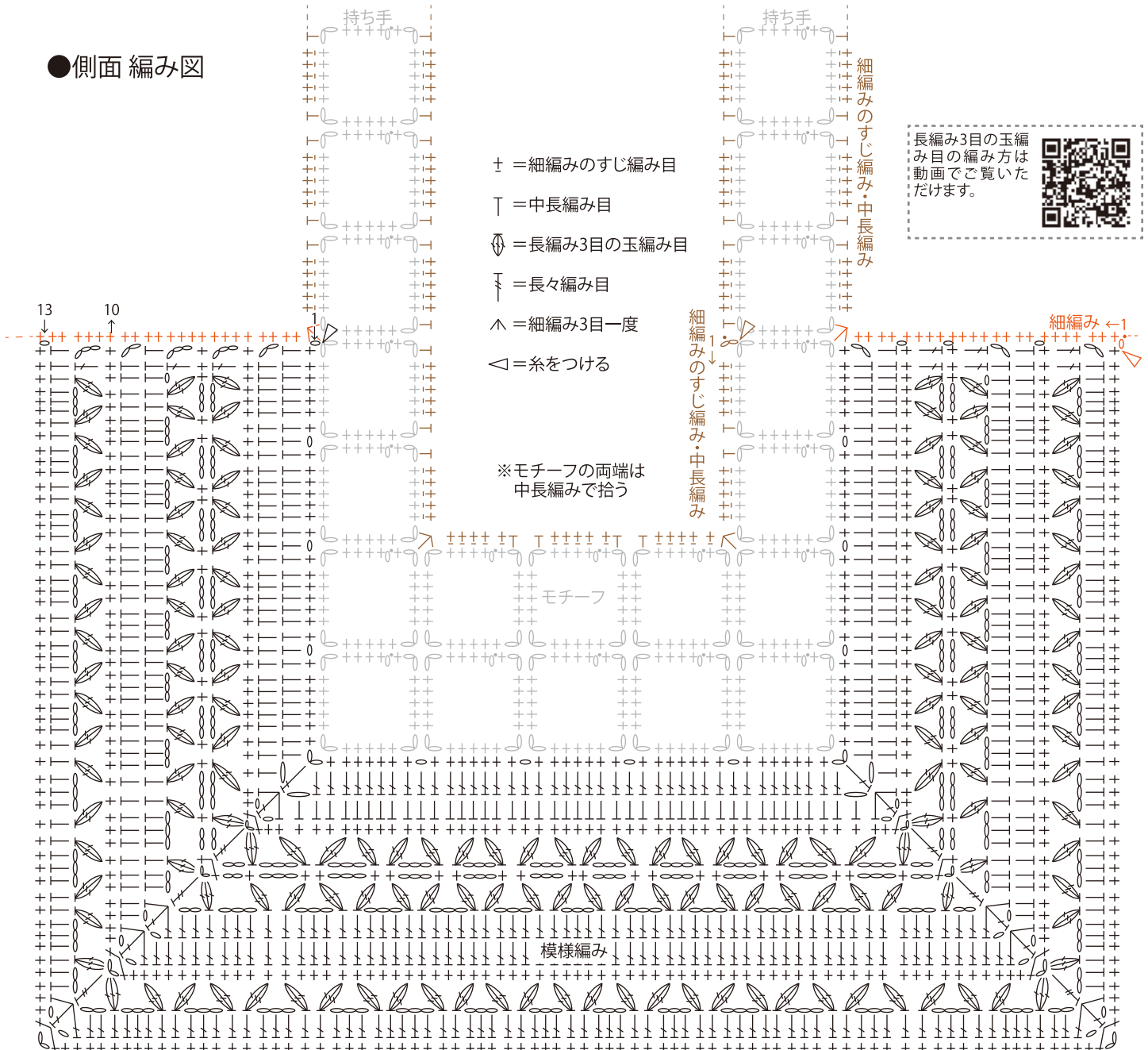
## ●側面 2枚



モチーフを14枚巻きかがる



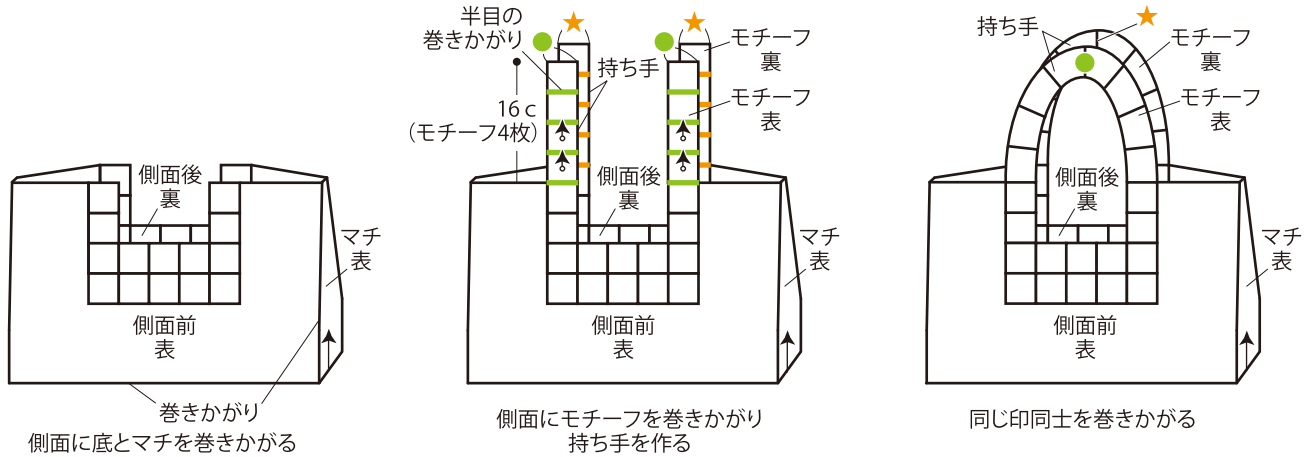
## ●側面 編み図



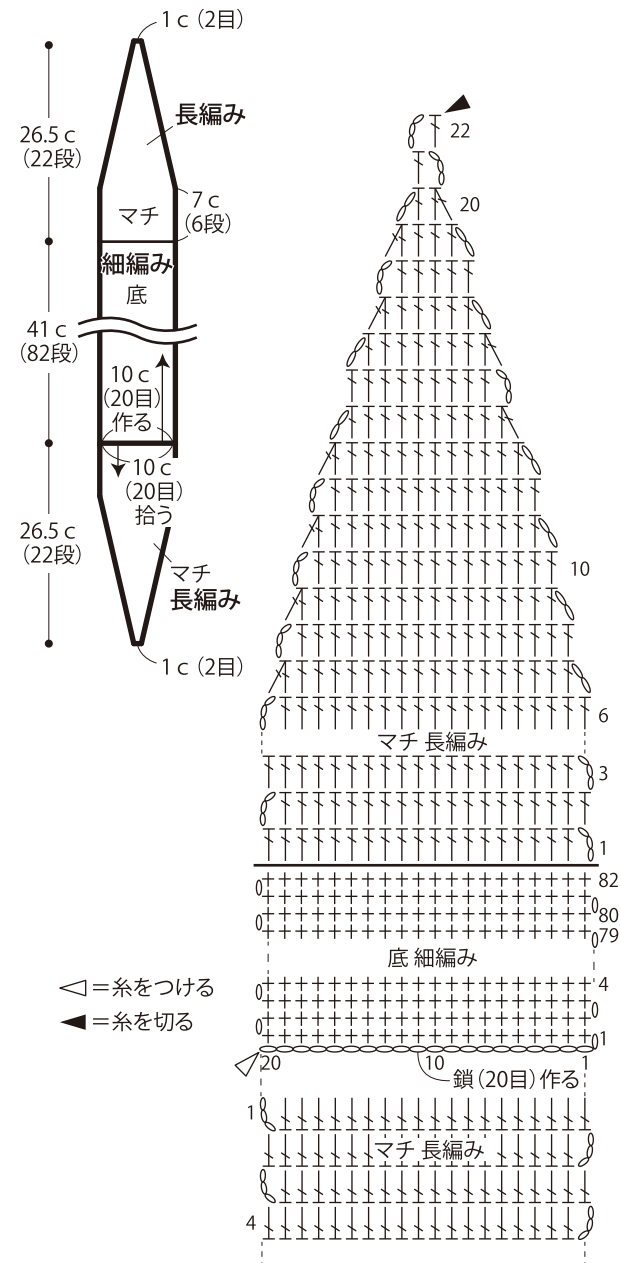
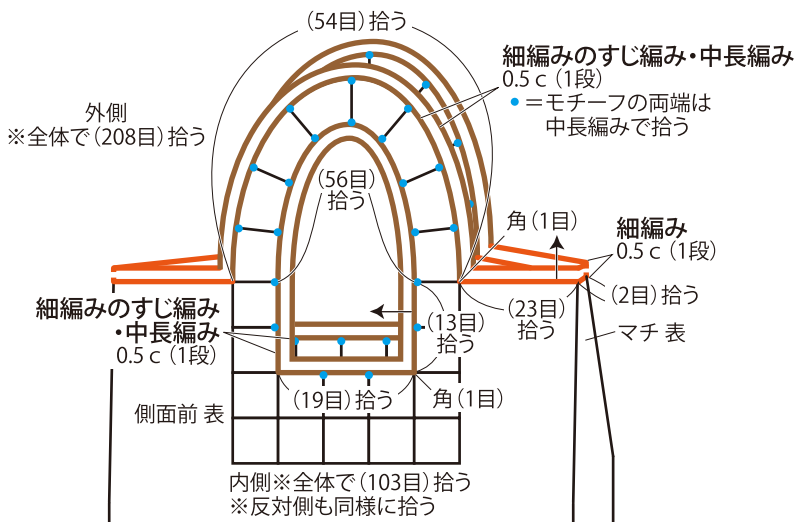
長編み3目の玉編み目の編み方は動画でご覧いただけます。



●まとめ



●底・マチ



●出来上がり

