

モチーフビスチェ



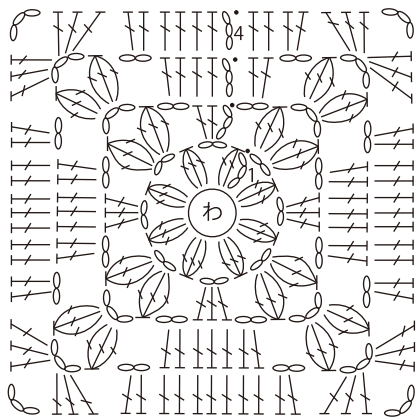
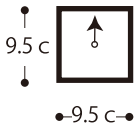
- 用意する毛糸
1269-12/sprinkle(スプリングル) / 150g
665-15/コットン・ニート(S) / 130g
665-17/コットン・ニート(S) / 60g
- 使用針・用具
カギ針4/0号
- 出来上がり寸法
胸囲95cm 着丈48.5cm
- ゲージ
モチーフ 9.5cm角

●編み方

モチーフ・・・わの作り目を作り、配色図を参照して糸を替えながら指定枚数、輪に編みます。
身頃・・・図を参照して半目の巻きかがりで繋ぎます。
まとめ・・・袖ぐり、衿ぐり、裾より目を拾い、縁編みを輪に編みます。※スプリングルは、単色ではないので1枚1枚違う色味のモチーフになります。お好みに配色を楽しんで繋いでください。

★ゲージは編み手により異なりますので、ゲージが合わない場合は針の号数を替えるなどして調整しながら編んでください。

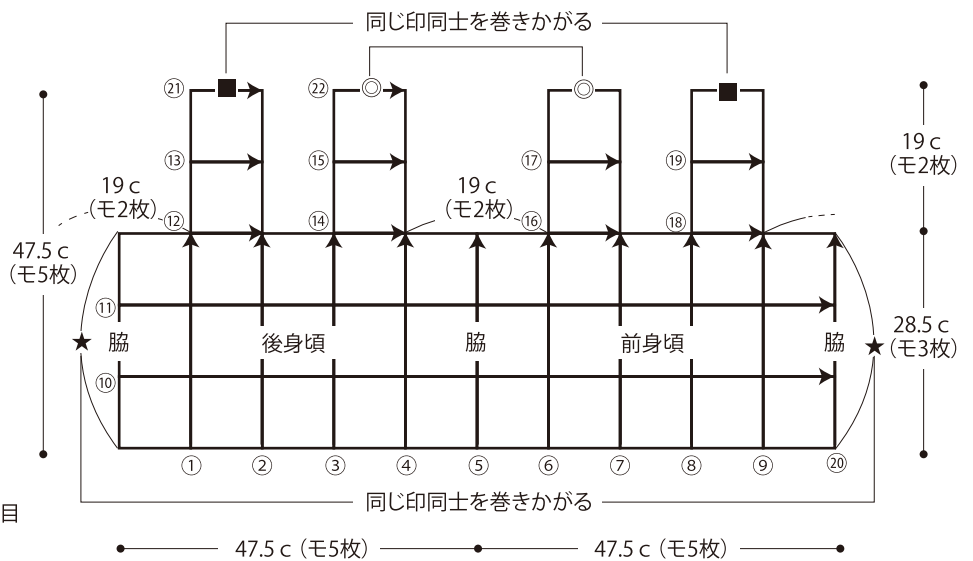
●モチーフ(カギ針4/0号) 38枚



⊕ = 長編み3目の玉編み目

●身頃 ①～⑳の順に、矢印の方向に半目の巻きかがりで繋ぐ

モ=モチーフ コットン・ニート(S) col.15

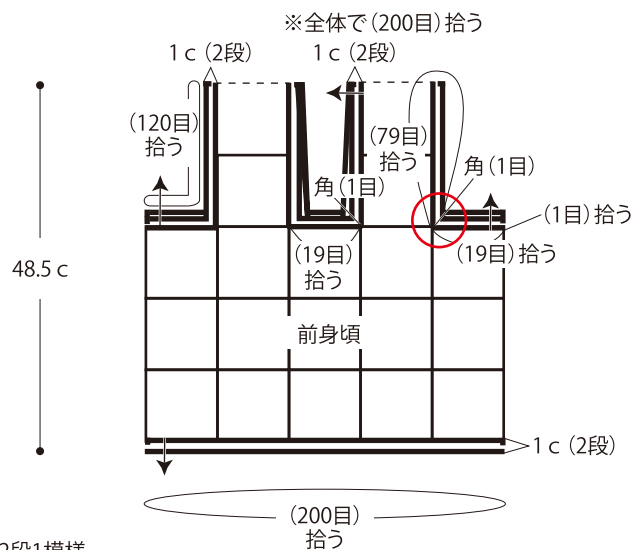


●配色図

※1段毎に糸を切って編む

段数	糸名	色番
4	コットン・ニート(S)	col.15
3	スプリングル	col.12
2	コットン・ニート(S)	col.17
作り目・1	スプリングル	col.12

●まとめ 縁編み(カギ針4/0号) コットン・ニート(S) col.15



●縁編み

- ← = 矢印の先の目を拾う
- ∧ = 細編み2目一度
- ∧ = 細編み3目一度
- △ = 糸をつける

