

07. シンプルセーター

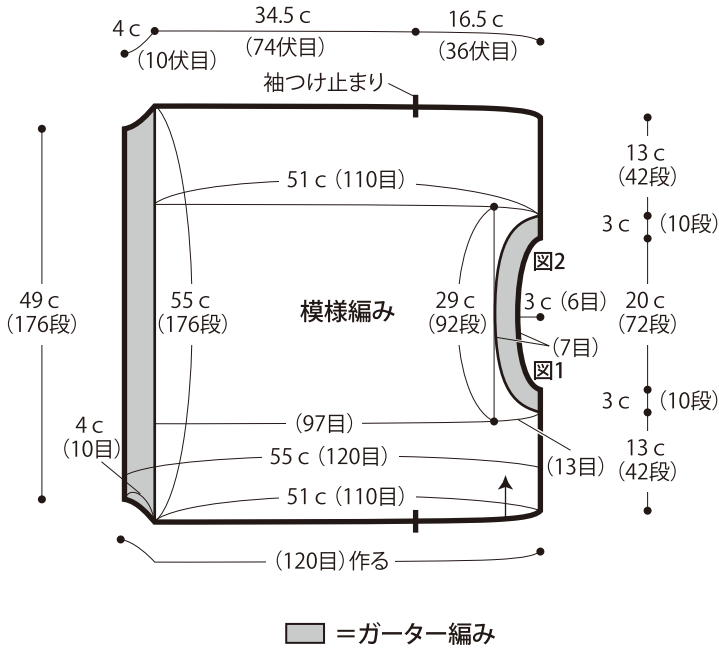


- 用意する毛糸
1326-04 / SiLco(シルコ) UV / 395 g
- 使用針・用具
棒針6号
- 出来上がり寸法
胸囲110cm ゆき丈56cm 着丈55cm
- ゲージ(10cm平方)
模様編み 21.5目×32段
ガーター編み 24目×36段

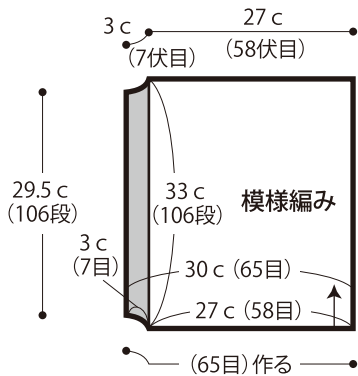
●編み方ポイント

身頃・袖・・・一般的な作り目を作り、模様編み・ガーター編みで身頃は脇から、袖は袖下から編みます。衿ぐりは編み図を参照して編みます。編み終わりは伏せ止めをします。※まどめがしやすい様に1目めのみ表目で編みます。
まどめ・・・肩をすくいとじします。中表に合わせて袖を身頃に巻きかがりつけます。脇・袖下をそれぞれ巻きかがります。
★ゲージは編み手により異なりますので、ゲージが合わない場合は針の号数を替えるなどして調整しながら編んでください。

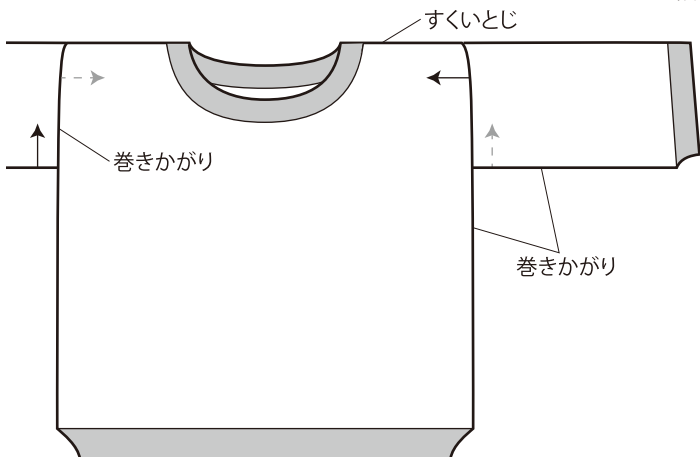
●後身頃 (6号針)



●袖 (6号針)

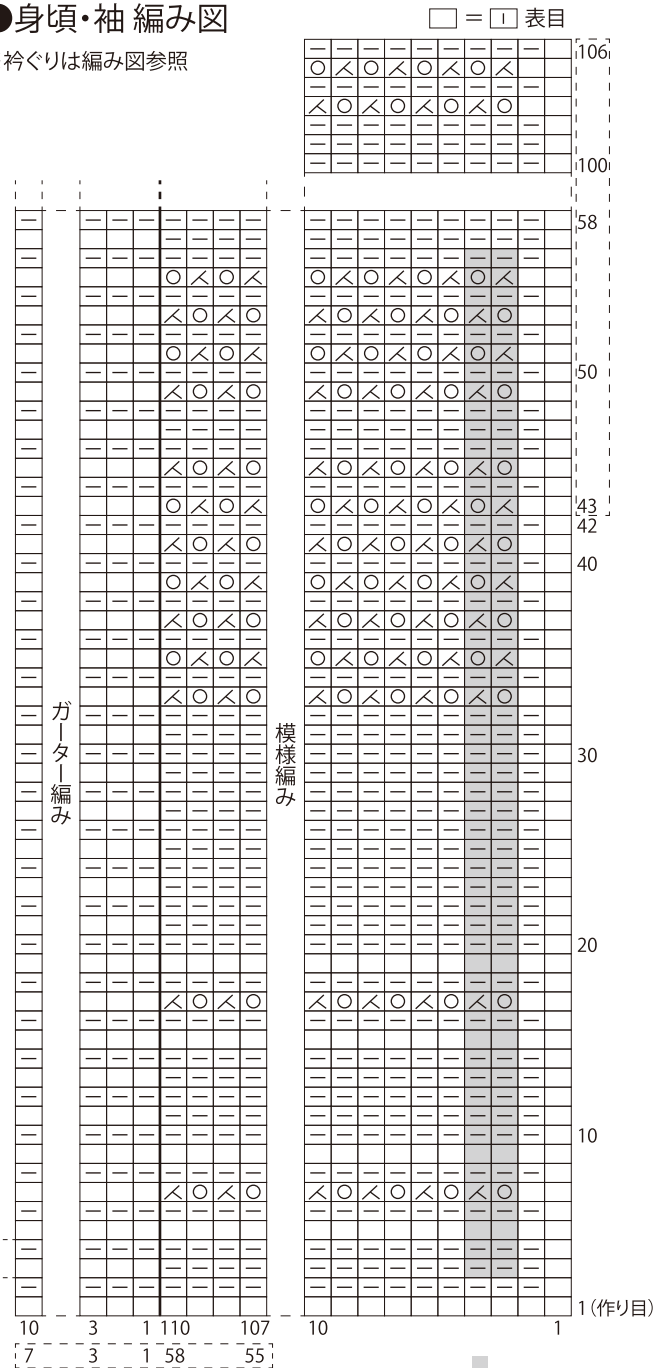


●まどめ



●身頃・袖編み図

※衿ぐりは編み図参照



[] = 袖、指定のない箇所は身頃、または共通

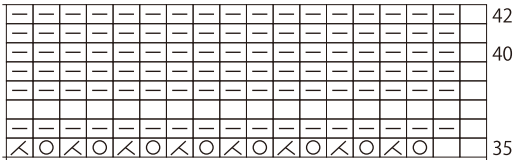
○ = かけ目

⊗ = 左上2目一度

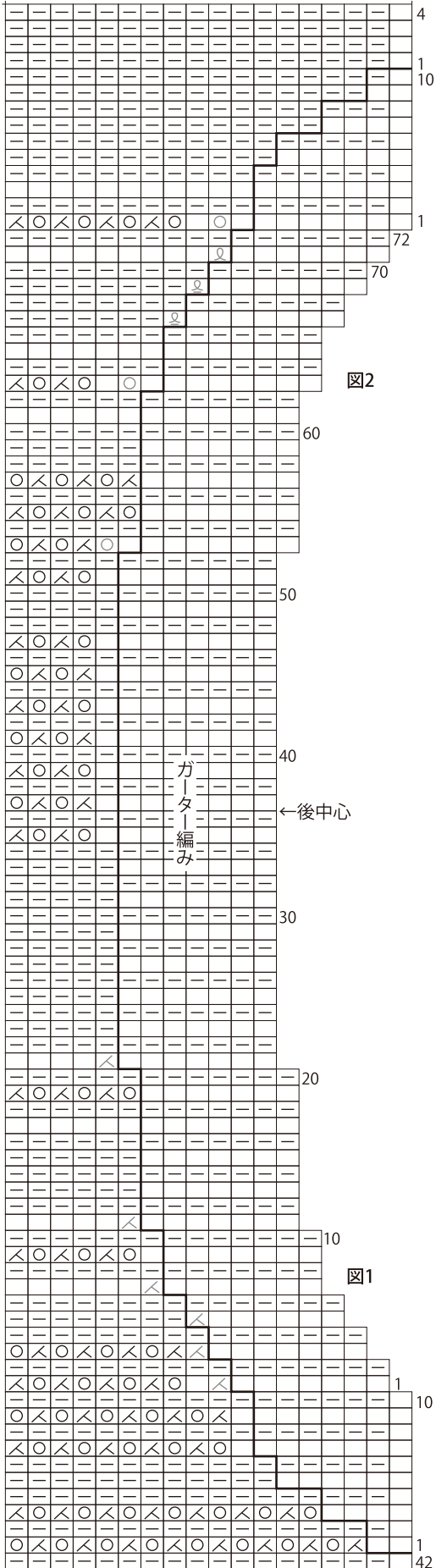
■ = 2目・54段1模様

●後衿ぐり編み図

□ = □ 表目

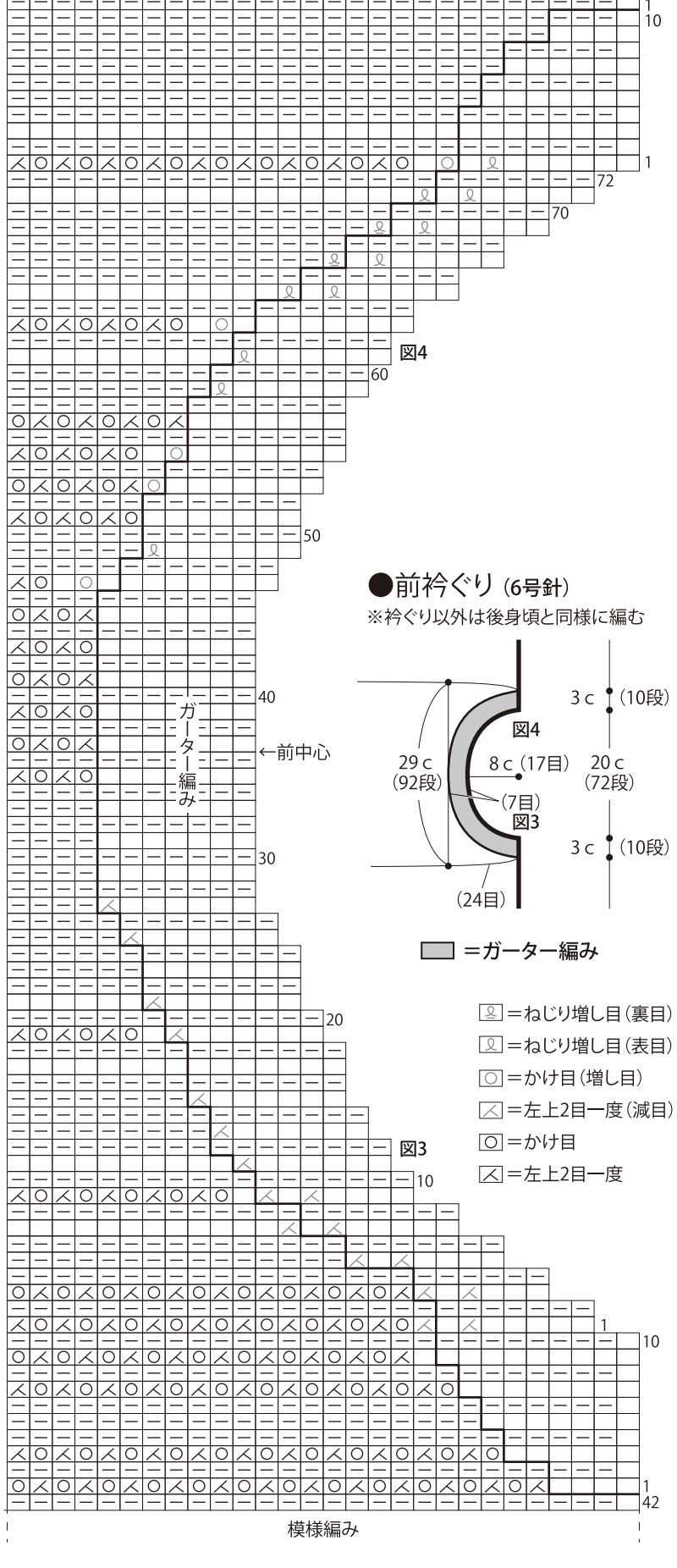
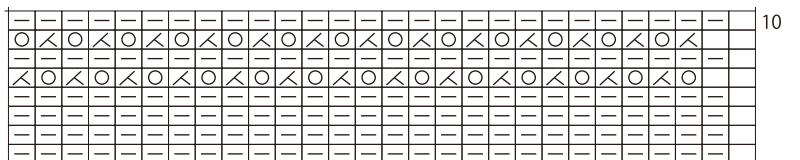


模様編み



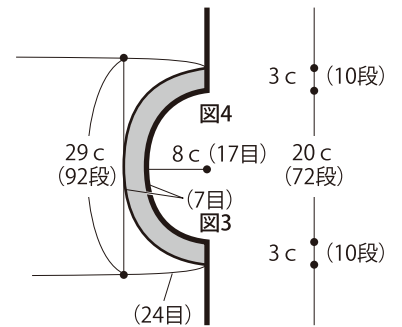
●前衿ぐり編み図

□ = □ 表目



●前衿ぐり (6号針)

※衿ぐり以外は後身頃と同様に編む



■ = ガーター編み

- = ねじり増し目 (裏目)
- = ねじり増し目 (表目)
- = かけ目 (増し目)
- = 左上2目一度 (減目)
- = かけ目
- = 左上2目一度