



05. スカラップセーター

●用意する毛糸

1200-01/エスニック・デニム2/15g
1200-23/エスニック・デニム2/270g

●使用針・用具 (衿は4本棒針又は輪針)

棒針3号・2号

●出来上がり寸法

胸囲90cm 背肩幅35cm 着丈52cm
袖丈31cm

●ゲージ(10cm平方)

模様編みA 29目×40段

模様編みB 31目×29段

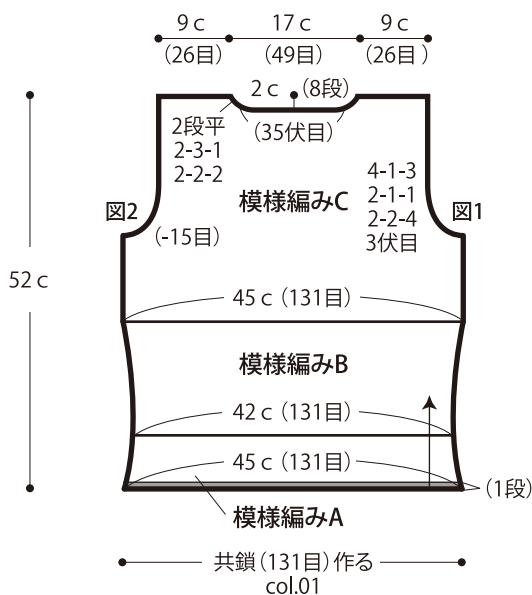
模様編みC 29目×38段

●編み方ポイント

身頃・・・共鎖の作り目を作り、模様編みA・B・Cで編みます。
袖・・・身頃と同様に編み始め、模様編みA・Bで編みます。
衿・・・肩を引き抜きはぎします。衿ぐりから目を拾い、1目ゴム編みを編みます。編み終わりは表目は表目、裏目は裏目を編んで伏せ止めをします。
まともめ・・・脇・袖下をそれぞれすくいとじします。袖を身頃に引き抜きとじでつけます。

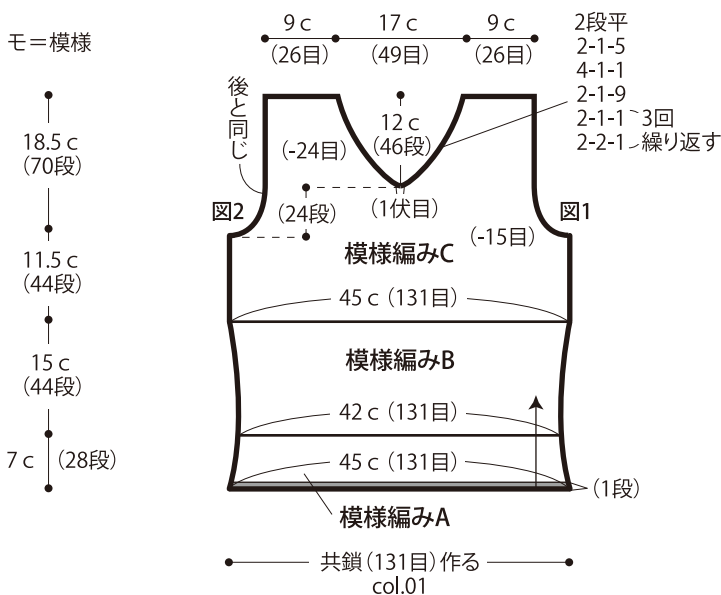
★ゲージは編み手により異なりますので、ゲージが合わない場合は針の号数を替えるなどして調整しながら編んでください。

●後身頃 (3号針)

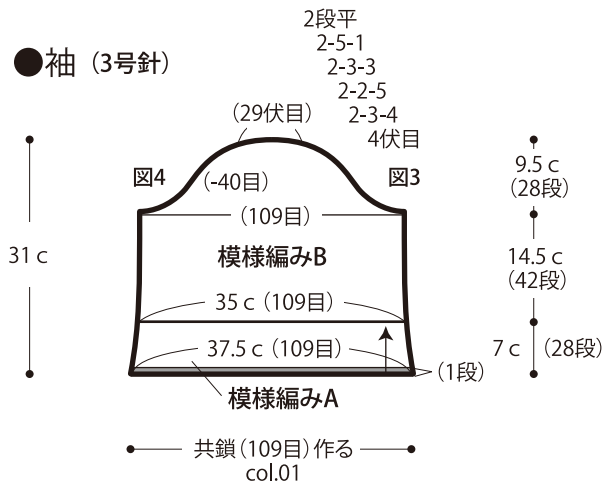


□ = col.23
■ = col.01

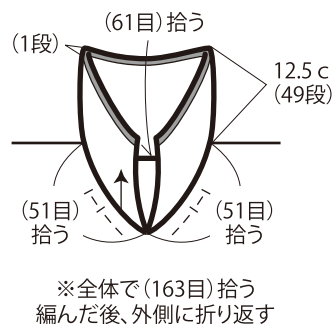
●前身頃 (3号針)



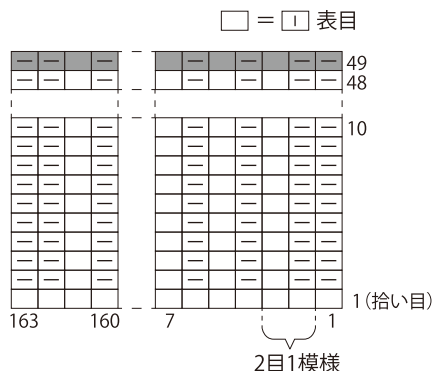
●袖 (3号針)



●衿 1目ゴム編み (2号針)

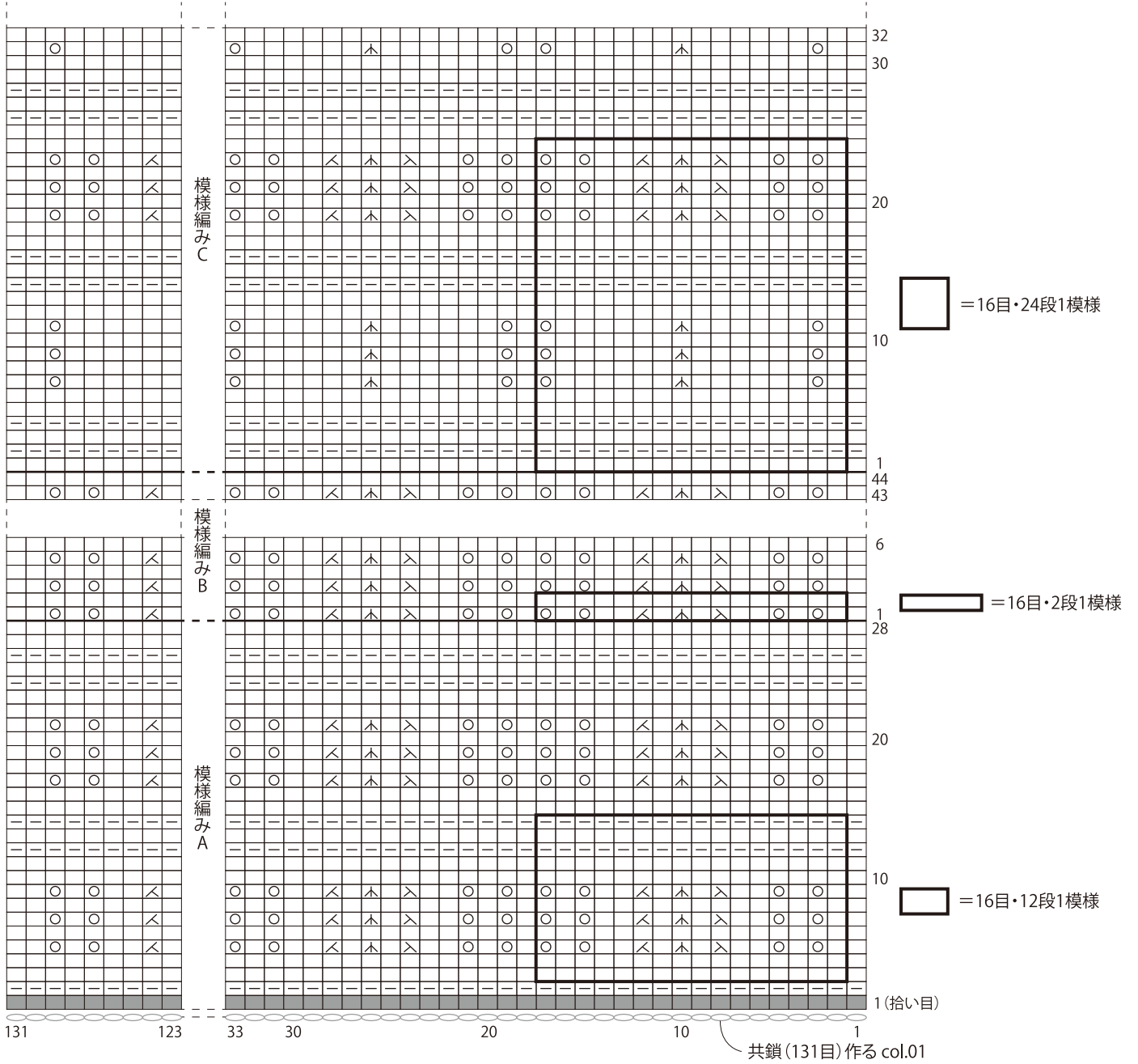


●1目ゴム編み



●身頃編み図

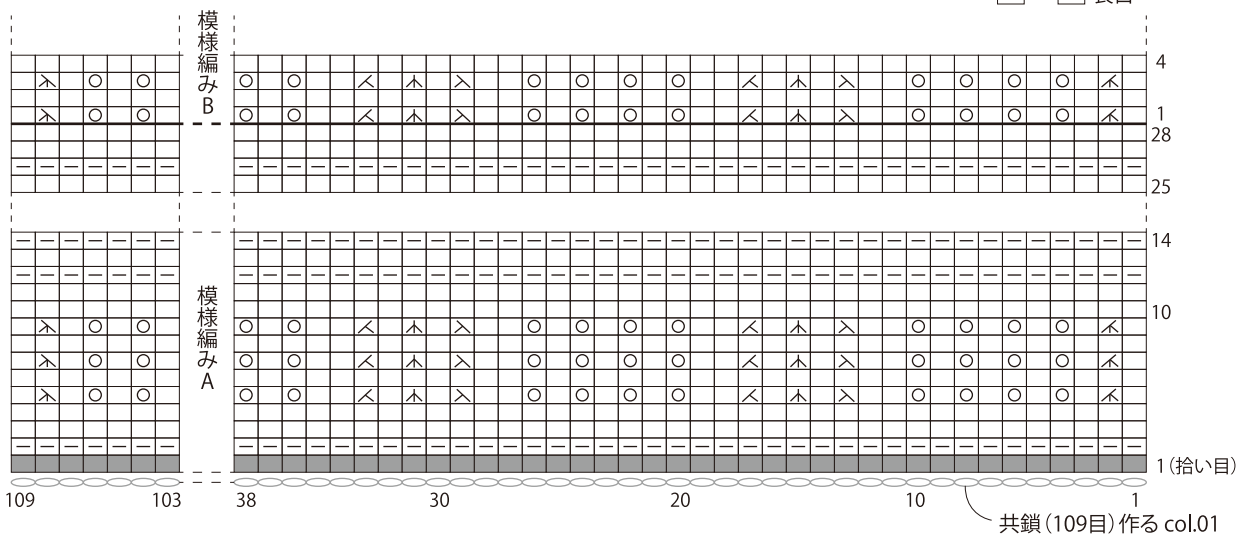
□ = □ 表目



■ = col.01 □ = col.23 ⊠ = 中上3目一度 ⊡ = 左上3目一度 ⊢ = 右上3目一度

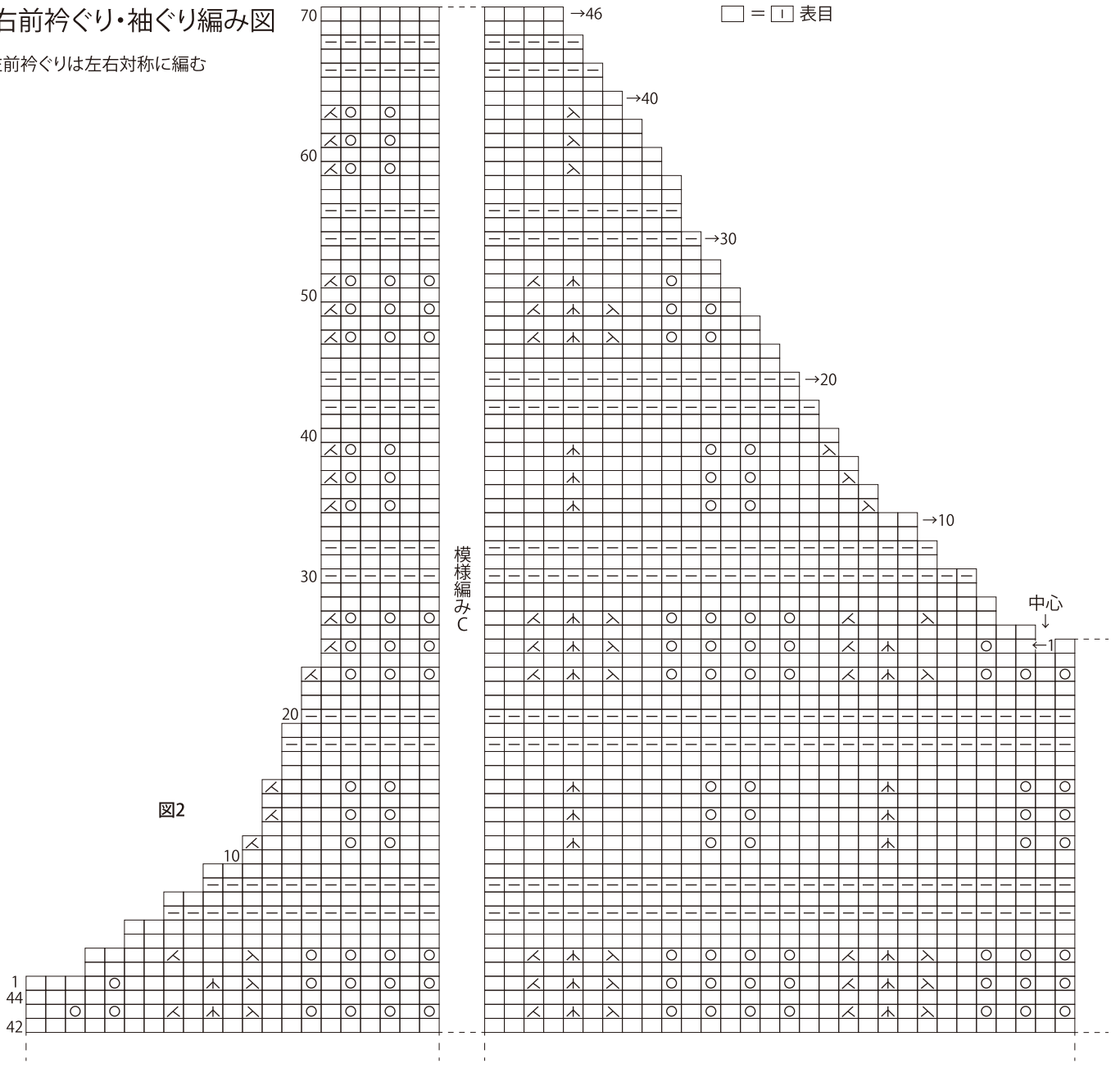
●袖編み図

□ = □ 表目



●右前衿ぐり・袖ぐり編み図

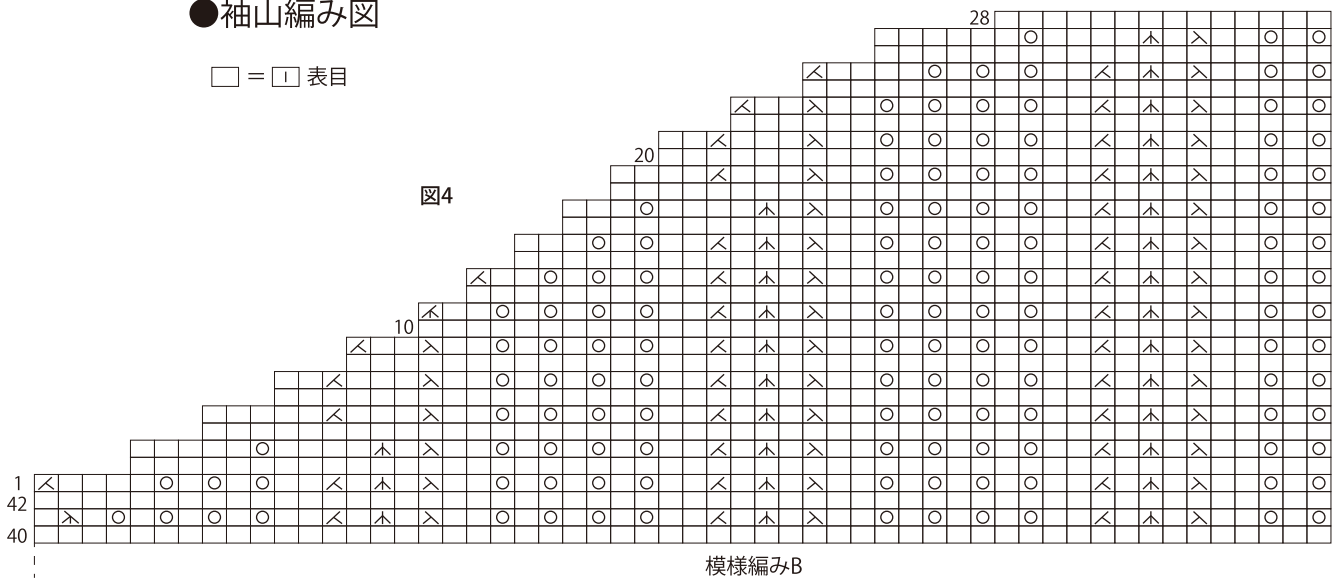
※左前衿ぐりは左右対称に編む



☒ = 中上3目一度 ☓ = 右上3目一度 ☙ = 左上3目一度

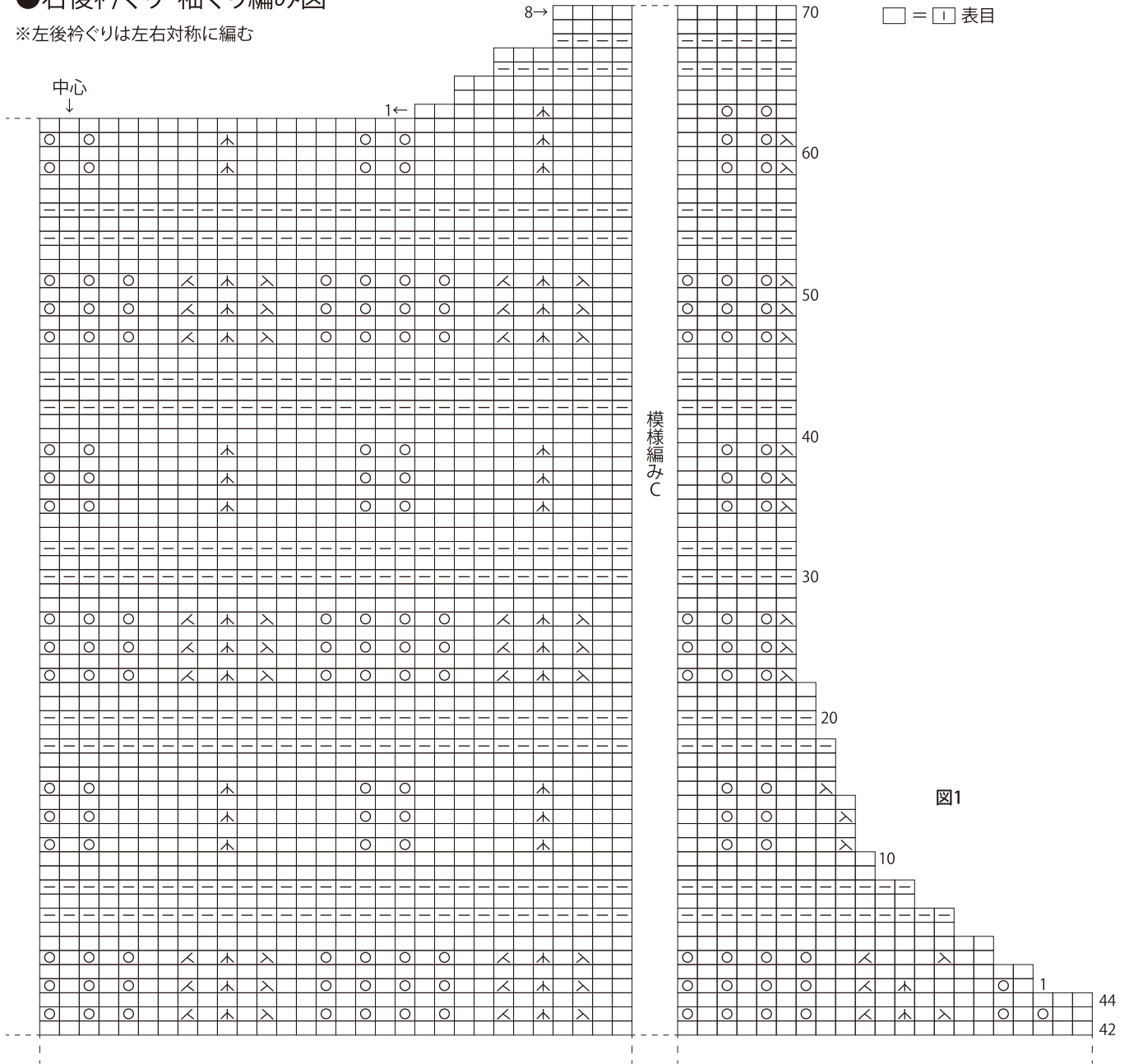
●袖山編み図

□ = □ 表目



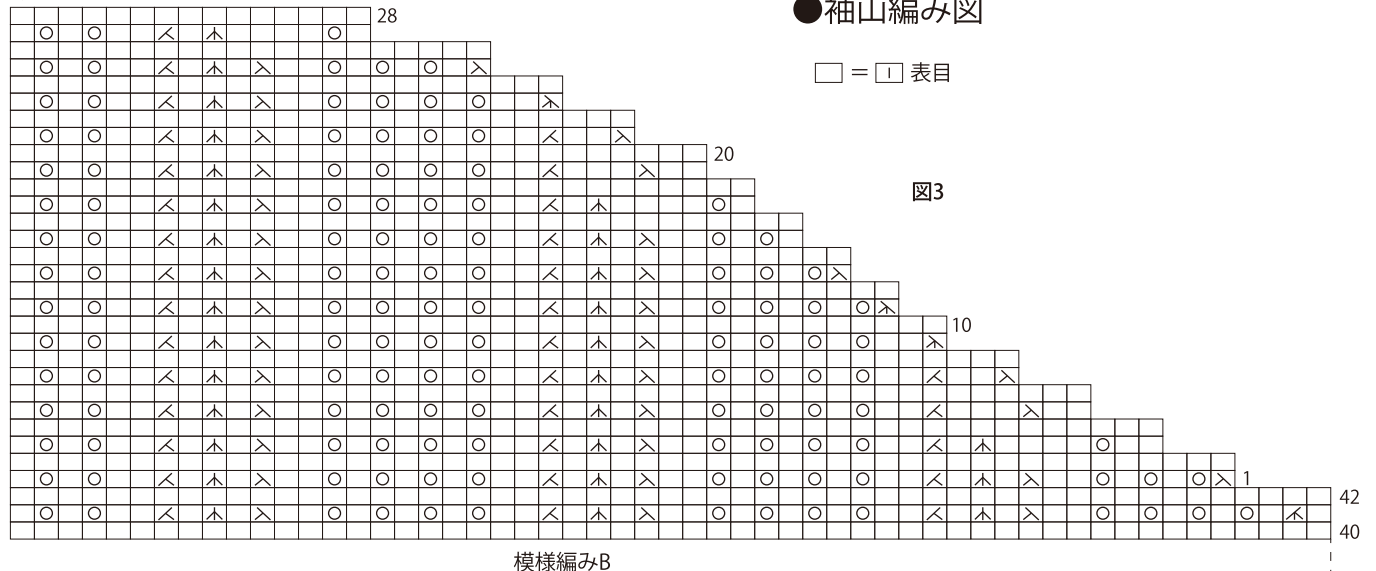
●右後衿ぐり・袖ぐり編み図

※左後衿ぐりは左右対称に編む



⊗ = 中上3目一度 ⊗ = 右上3目一度 ⊗ = 左上3目一度

中心
↓



●袖山編み図

□ = 表目