



07.編み込み模様のセーター

●使用糸

303-01/ファインメリノ/225g

303-07/ファインメリノ/70g

303-11/ファインメリノ/155g

●使用針・用具(輪の箇所は4本棒針又は輪針)

棒針6号・4号

●出来上がり寸法

胸囲114cm ゆき丈73.5cm 着丈55.5cm

●ゲージ(10cm平方)

編み込み模様 22.5目×28段

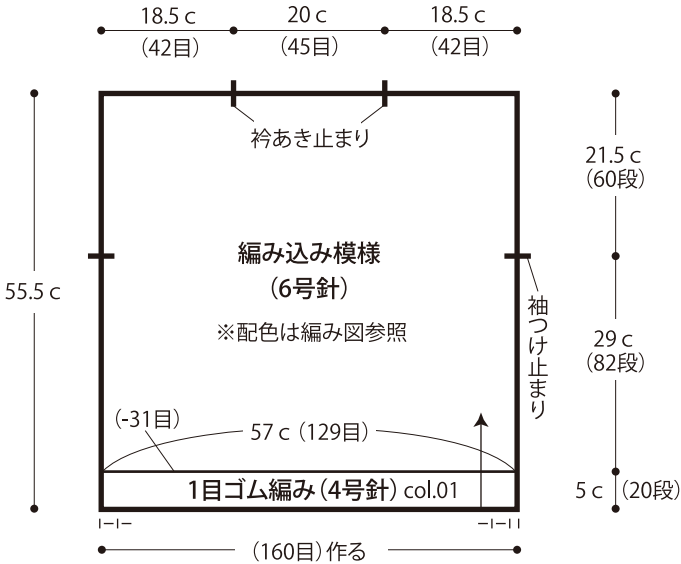
●編み方

身頃・袖・・・一般的な作り目を作り、1目ゴム編み、編み込み模様を編みます。袖の編み終わりは伏せ止めをします。

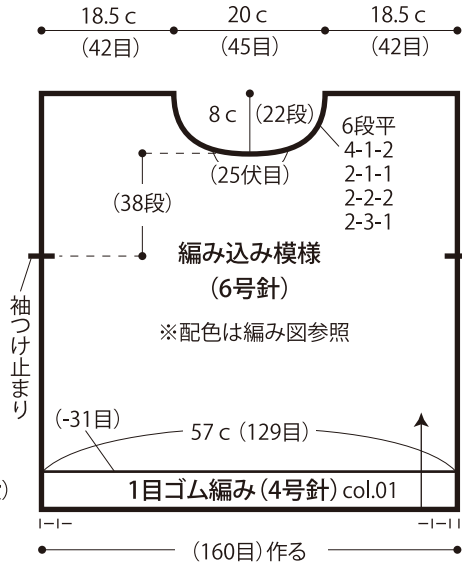
まとめ・・・肩を引き抜きはぎします。衿ぐりから目を拾い、1目ゴム編みを輪に編みます。編み終わりは表目は表目、裏目は裏目を編んで伏せ止めをします。袖を身頃に引き抜きとじでつけます。脇・袖下をそれぞれすくいとじします。

★ゲージは編み手により異なりますので、ゲージが合わない場合は針の号数を替えるなどして調整しながら編んでください。

●後身頃



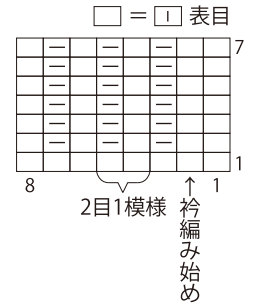
●前身頃



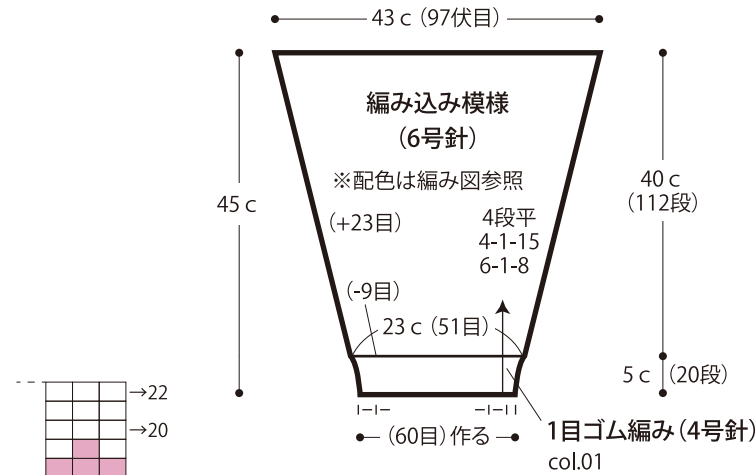
QRコードより色々な編み方動画がご覧いただけます。

ごしよう産業 YouTube チャンネル

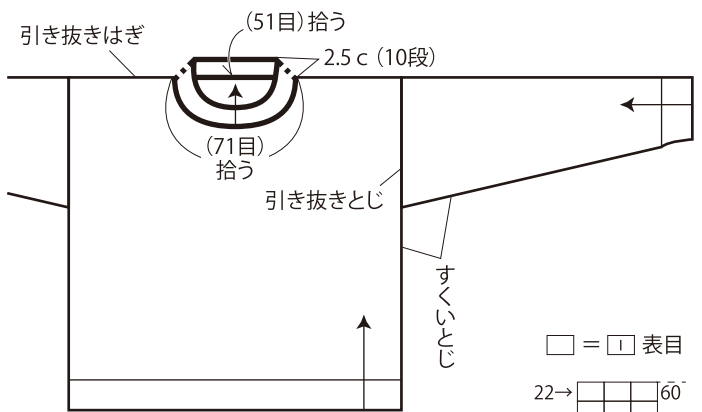
●1目ゴム編み



●袖



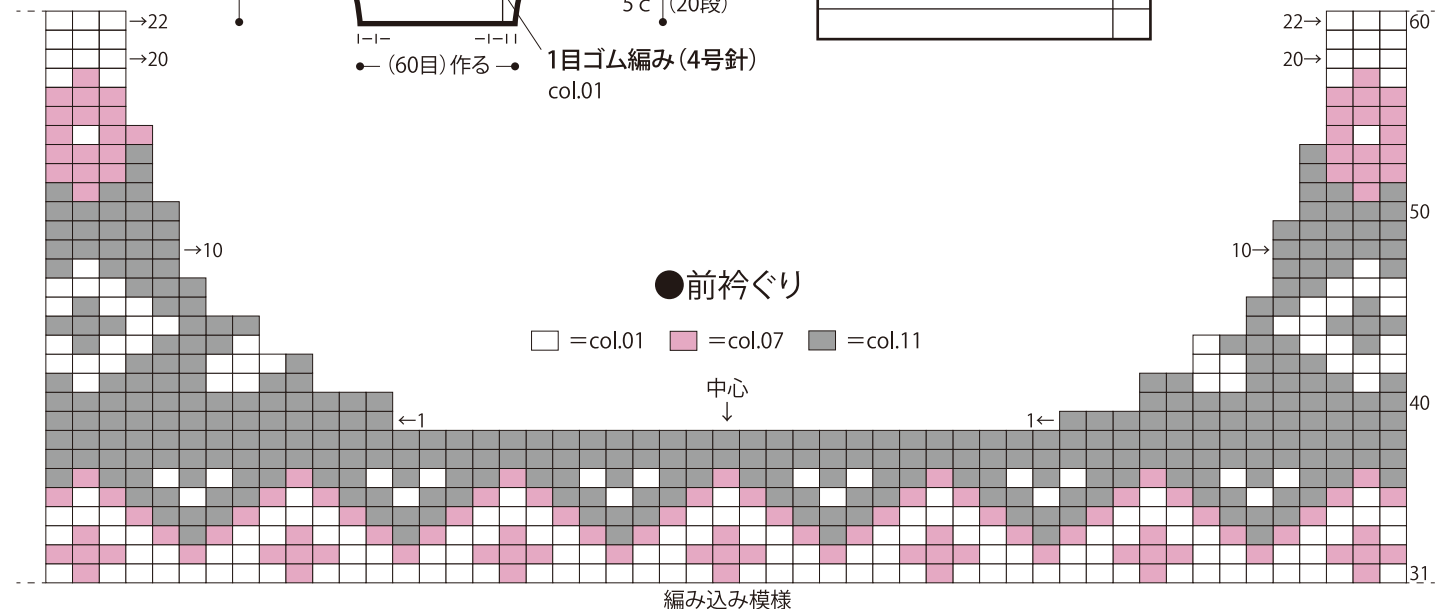
●まとめ



●前衿ぐり

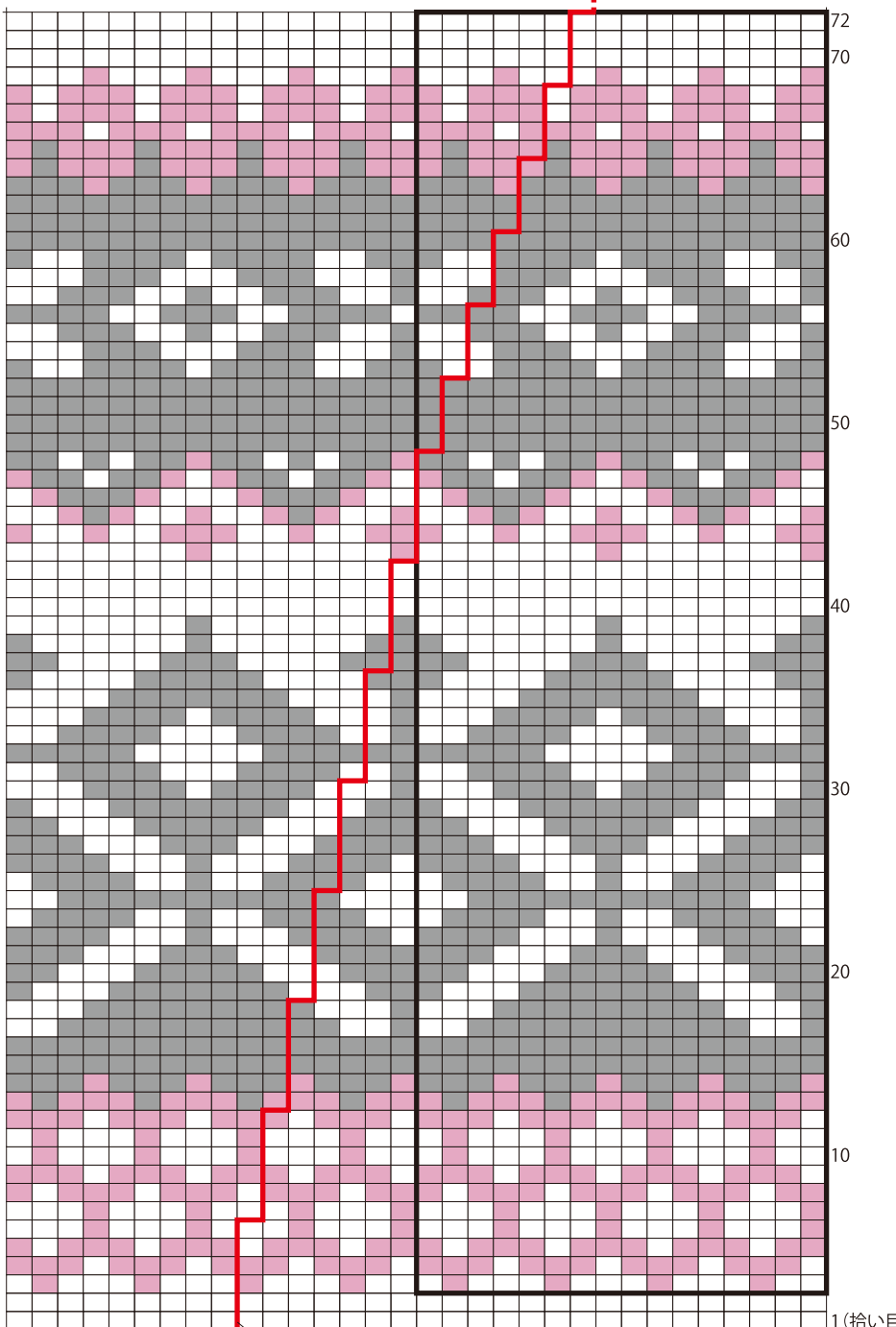
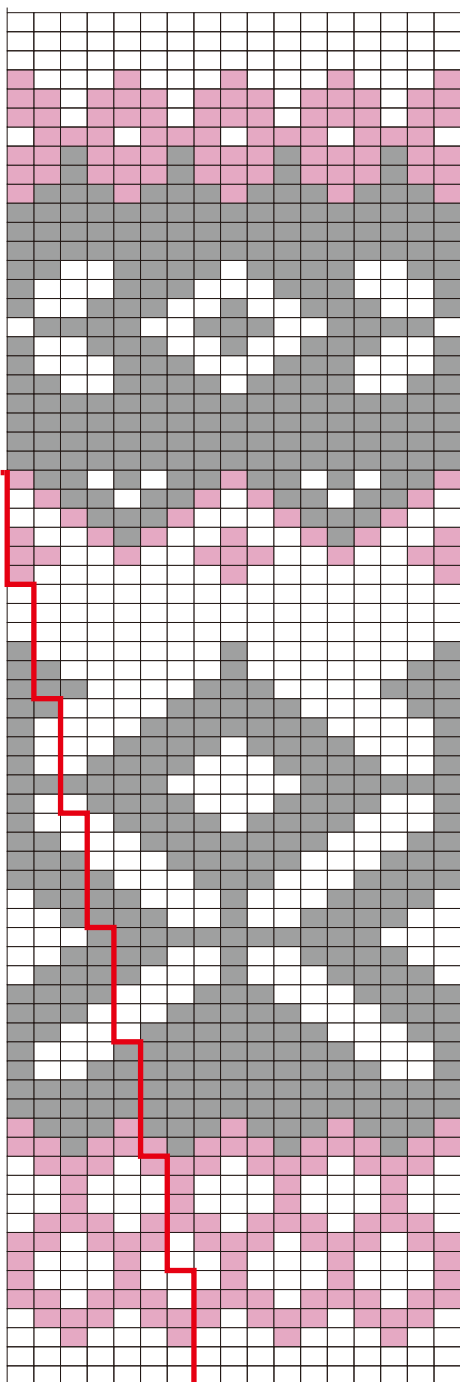
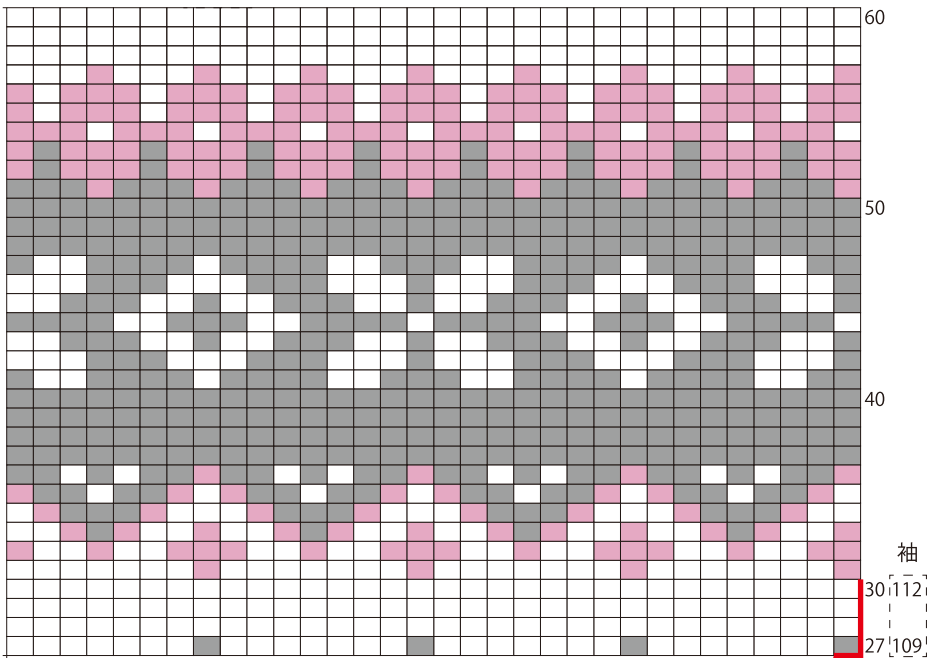
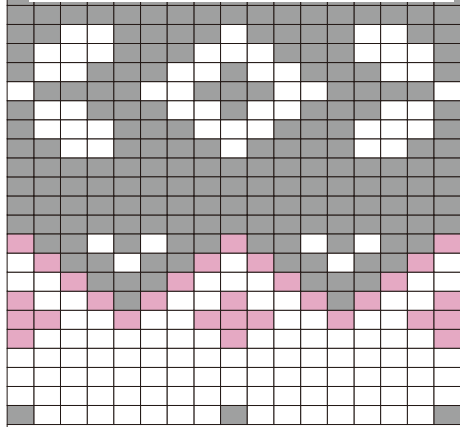
□ = col.01 ■ = col.07 ▣ = col.11

中心



● 編み込み模様

- = col.11
- = col.07
- = col.01
- = □ 表目
- = 16目・70段1模様



129 120 113 32 30 20 10 1 (拾い目)

51 50 42 9 1 袖 袖の増し目

60 50 40 30 20 10 1

袖 30 112 27 109