



ショール



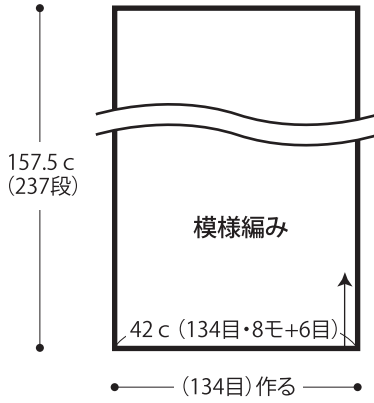
- 用意する毛糸
NA002/NACHURI(ナチュリ)『2』/385g
- 使用針・用具
カギ針4/0号
- 出来上がり寸法
幅45cm 長さ160.5cm
- ゲージ(10cm平方)
模様編み 32目×15段

●編み方ポイント

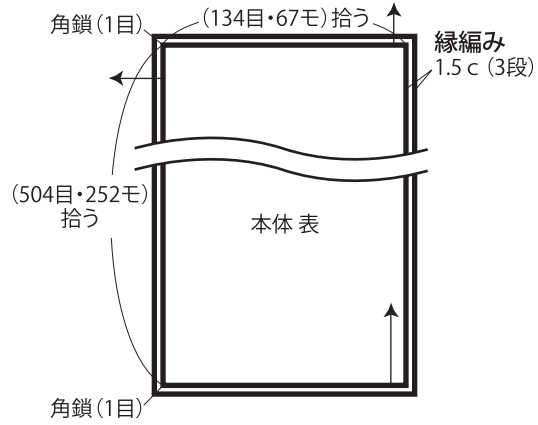
本体・・・鎖の作り目を作り、模様編みで編みます。
 まとめ・・・本体の周囲から目を拾い、縁編みを輪に編みます。
 ★ゲージは編み手により異なりますので、ゲージが合わない場合は針の号数を替えるなどして調整しながら編んでください。

●本体 (カギ針4/0号)

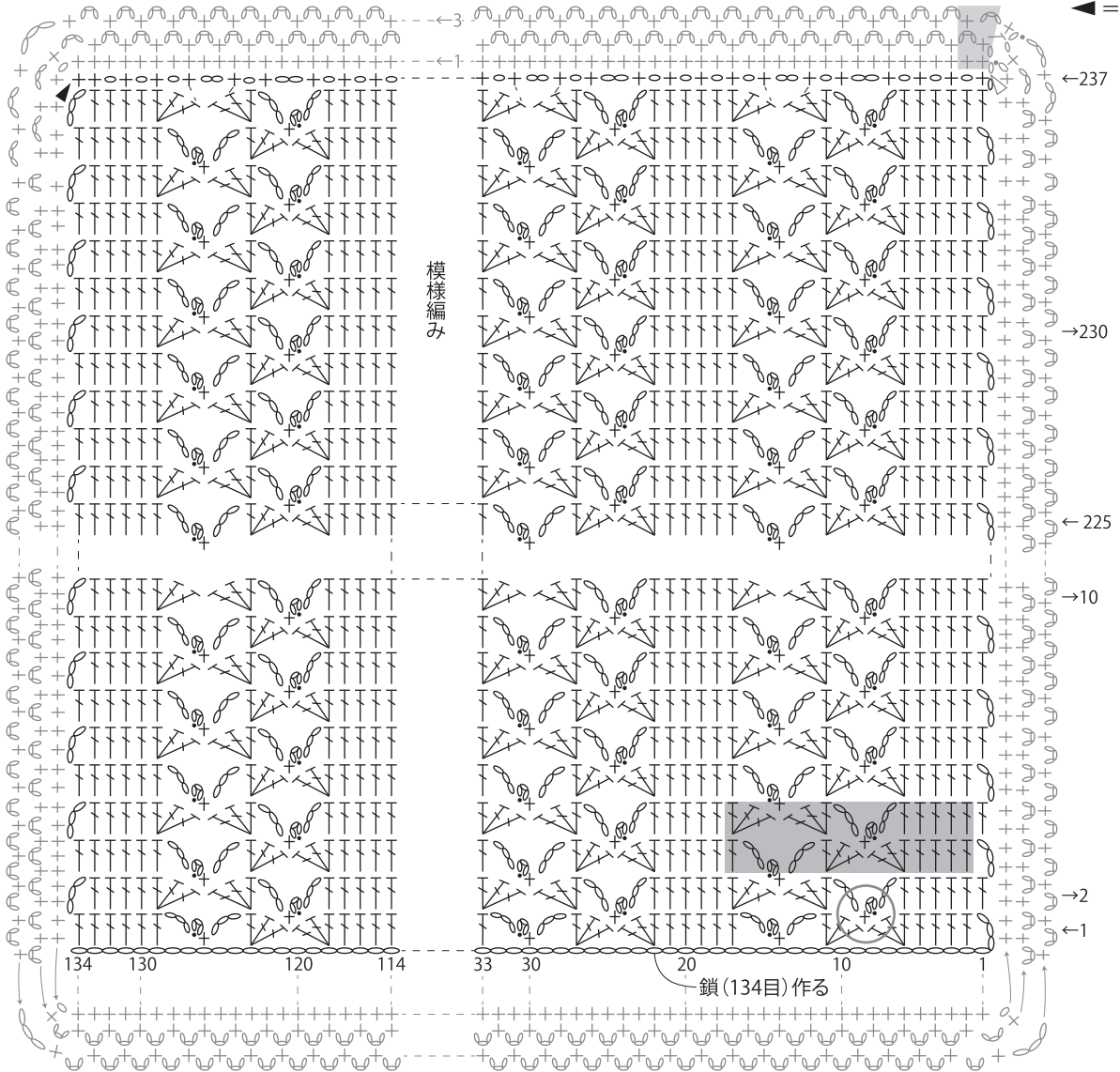
モ=模様



●まとめ (カギ針4/0号)



●編み図



■ = 2目・3段1模様

◁ = 糸をつける

◄ = 糸を切る

← = 続けて編む



○ = 目と目の間を束に拾い編む

■ = 16目・2段1模様