

14.エコバッグ

●用意する毛糸

178-18/さわやかコットン/95g

178-28/さわやかコットン/少量

●使用針・用具

カギ針4/0号、直径2mm革丸紐 60cm 1本

●出来上がり寸法

入れ口53cm 深さ36cm

●ゲージ(10cm平方)

細編み・模様編みA 27目×30段

模様編みB 27目×24段

●編み方ポイント

本体・・・鎖の作り目を作り、底を細編みで増し目をしながら輪に編みます。続けて側面を増し目をしながら模様編みA、Bで輪に編みます。持ち手を細編みで輪に編みます。

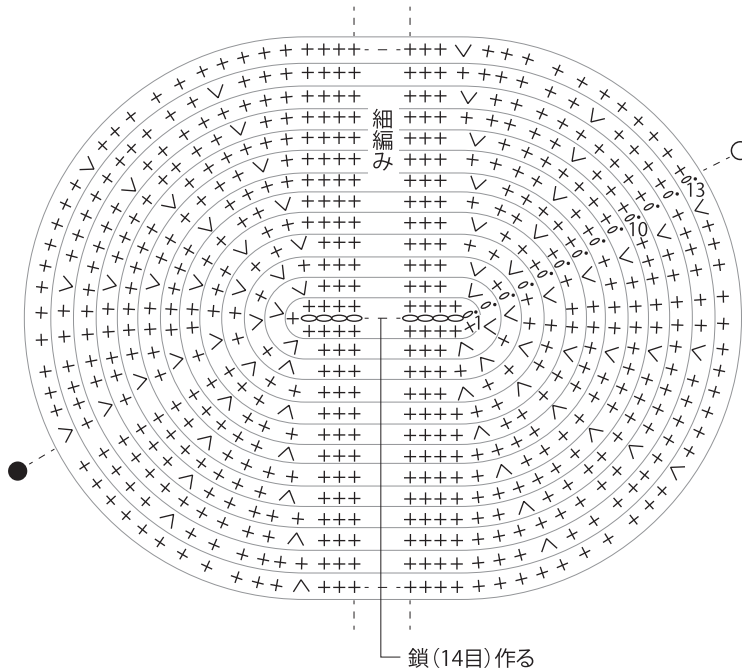
ストッパー・・・鎖の作り目を作り、細編みで輪に編みます。編み終わりの糸で中心を縫い合わせます。

リーフ・・・編み図を参照して編み、ストッパーにバランスよく縫いつけます。

まとめ・・・本体に紐を通してストッパーをつけ、紐の先を結びます。

★ゲージは編み手により異なります。ゲージが合わない場合は針の号数を替えて編んでください。又はゲージを取り直して編んでください。

●底



段数	目数
13	102
12	96
11	90
10	84
9	78
8	72
7	66
6	60
5	54
4	48
3	42
2	36
1	30

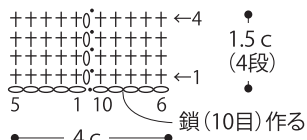
鎖(14目)作る

毎段(+6目)

※14段～22段、2ページめに続く

●ストッパー

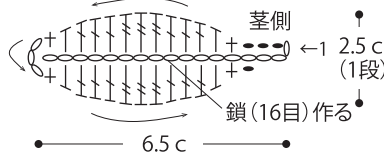
(カギ針4/0号) col.28



編み終わりの糸を10cm残す

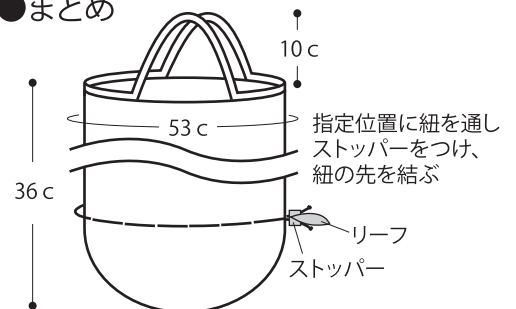
●リーフ

(カギ針4/0号) col.28

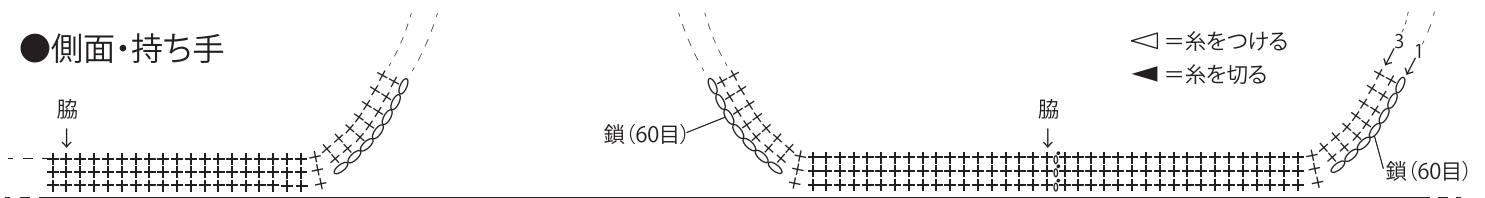


リーフの茎側をバランスよく縫いつける

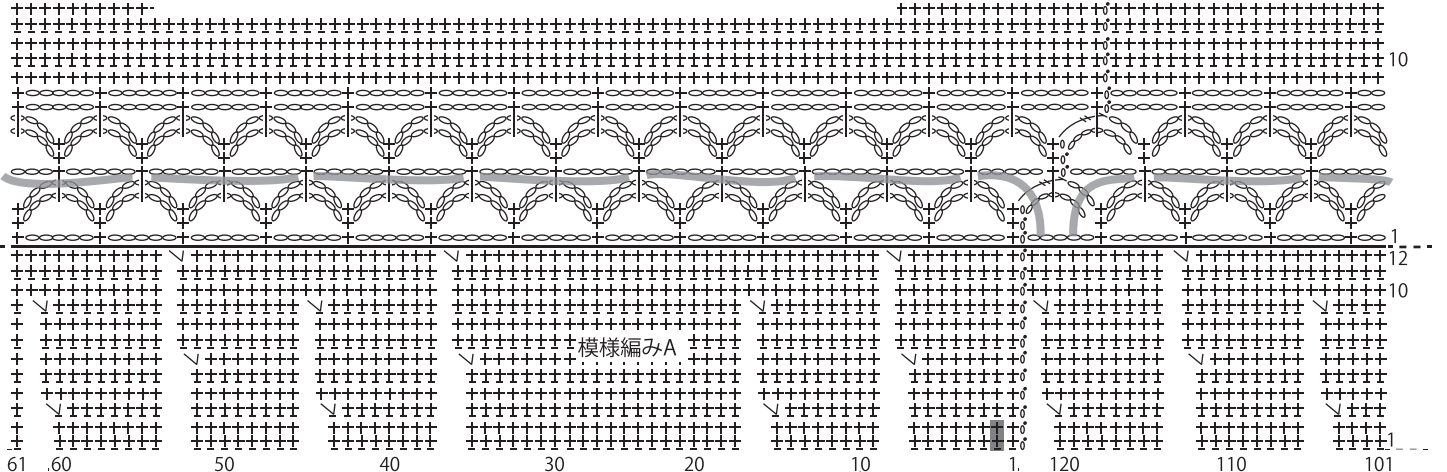
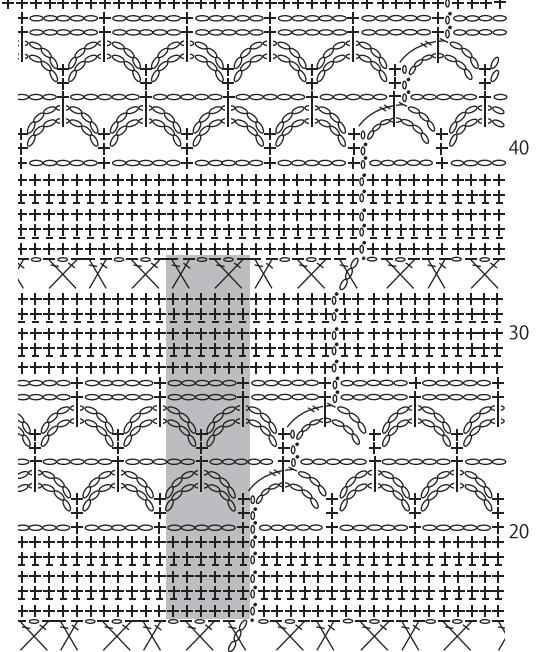
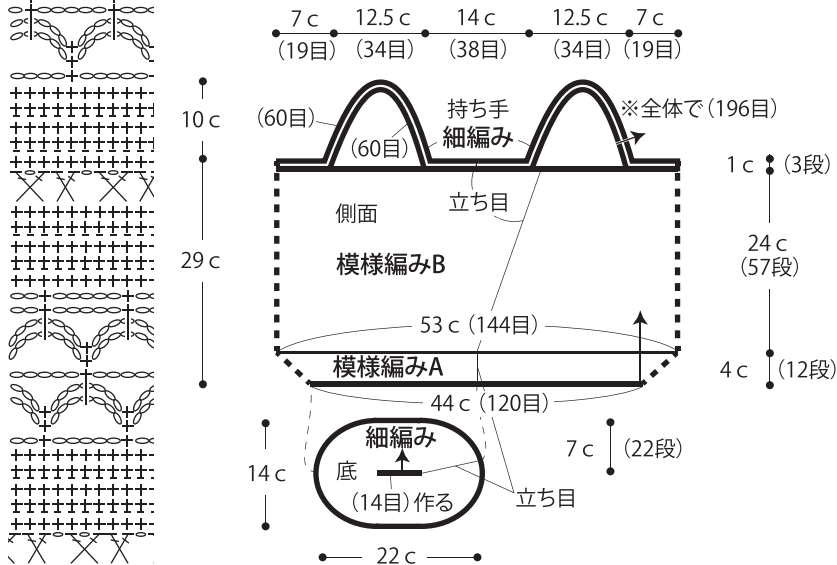
●まとめ



●側面・持ち手



●本体 (カギ針4/0号) col.18



2回繰り返す

— = 紐

■ = 2段1模様

■ = 6目・19段1模様

± = 細編みのすじ編み目

⋈ = 長編み1目交差

⋈ = 長編み1目交差(間鎖1目)

⋈ = 細編み(前段と前々段を編みくぐるむ)

※右ページの続き

●底の増し目

段数	目数
22	120 (+6目)
21	114 } 増減なし
20	114 } 増減なし
19	114 (+6目)
18	108 } 増減なし
17	108 } 増減なし
16	108 (+6目)
15	102 } 増減なし
14	102 } 増減なし

●模様編みAの増し目

段数	目数
12	144 (+6目)
11	138 } 増減なし
10	138 } 増減なし
9	138 (+6目)
8	132 } 増減なし
7	132 } 増減なし
6	132 (+6目)
5	126 } 増減なし
4	126 } 増減なし
3	126 (+6目)
2	120 } 増減なし
1	120 } 増減なし