



## 02.スヌード

### ●用意する毛糸

1231-01/Rollo(ロロ)/40g  
 1266-03/dolce mohair(ドルチェモヘア)/30g  
 844-03/LIZZY(リージー)/20g  
 345-08/Savon(サボン)/15g

### ●使用針・用具

棒針8ミリ

### ●出来上がり寸法

丈25cm 首まわり48cm

### ●ゲージ(10cm平方)

ガーター編み縞 10目×20段

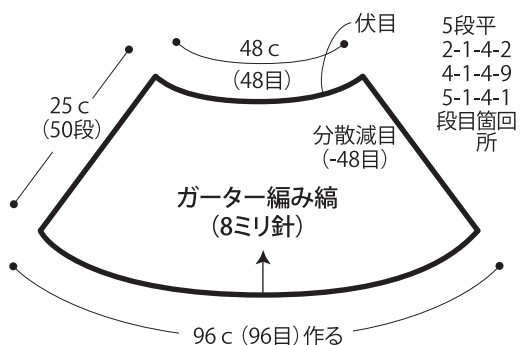
### ●編み方ポイント

スヌード・・・一般的な作り目を作り、配色図を参照してガーター編み縞を分散減目しながら編みます。編み終わりは伏せ止めをします。

まとめ・・・両端を合わせてすくいとじします。

★ゲージは編み手により異なります。ゲージが合わない場合は針の号数を替えて編んでください。又はゲージを取り直して編んでください。

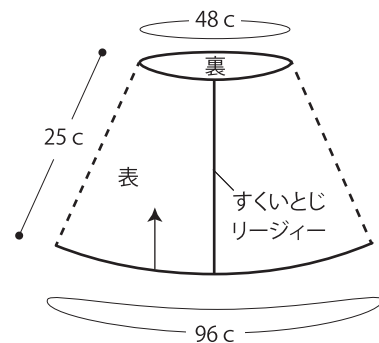
### ●スヌード



### ●配色図

段数	使用糸
49・50	ロロ
43~48	リージー
41・42	ドルチェモヘア
35~40	サボン
33・34	ロロ
29~32	ドルチェモヘア
25~28	サボン
23・24	ロロ
21・22	ドルチェモヘア
9~20	リージー
7・8	ドルチェモヘア
3~6	リージー
1・2	ロロ

### ●まとめ



### ●編み図

※糸ごとに切って編む

□ = □ 表目

