

# ✿ ボア付きレッグウォーマー ✿



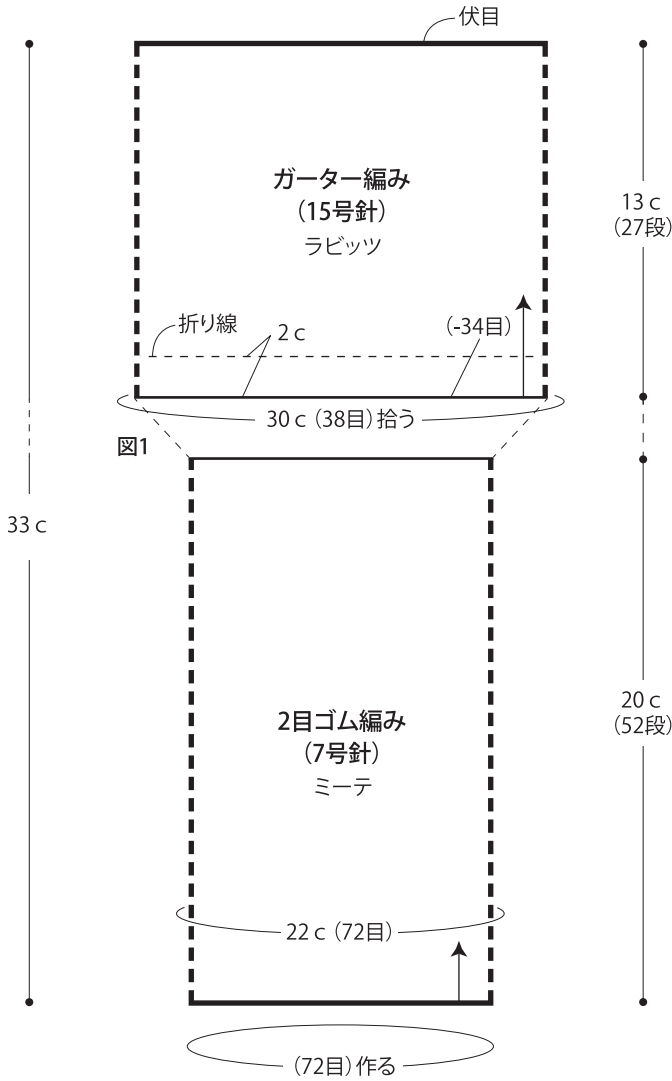
- 用意する毛糸  
1232-14/mite(ミーテ)/65g  
366-06/Rabbits(ラビッツ)/40g
- 使用針・用具(輪の箇所は4本棒針又は輪針)  
棒針7号・15号
- 出来上がり寸法  
編み図参照
- ゲージ(10cm平方)  
2目ゴム編み 32.5目×26段(平置きで伸ばしていない状態)  
ガーター編み 12.5目×21段

## ●編み方ポイント

レッグウォーマー・・・一般的な作り目を作り輪にし、2目ゴム編みを編み、続けて減目をしてガーター編みを輪に編みます。編み終わりはゆるめに伏せ止めをします。同じものを2枚編みます。  
まとめ・・・折り線で外側に折り返します。

★ゲージは編み手により異なります。ゲージが合わない場合は針の号数を替えて編んでください。又はゲージを取り直して編んでください。

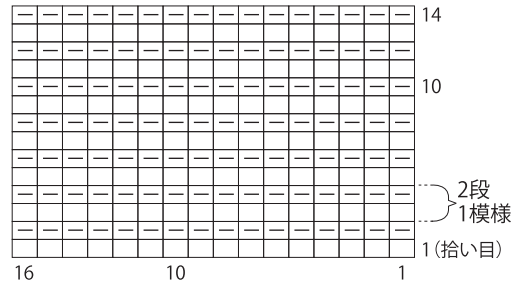
## ●レッグウォーマー 2枚



※アイロンをかける時は、温度もスチームも「低」で必ずあて布をして、編み地より2cm以上離しておかけください。

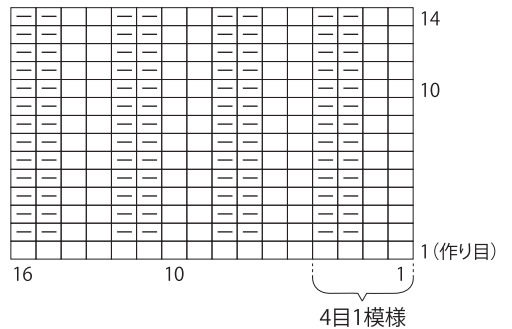
## ●ガーター編み

□ = □ 表目



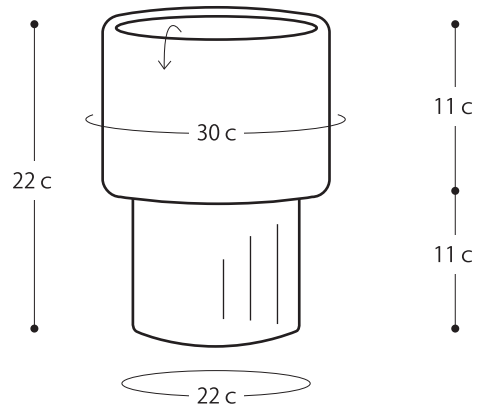
## ●2目ゴム編み

□ = □ 表目



## ●まとめ

折り線で外側に折り返す



## ●拾い目

ガーター編み

□ = □ 表目

