



# 08.ニットパーカー

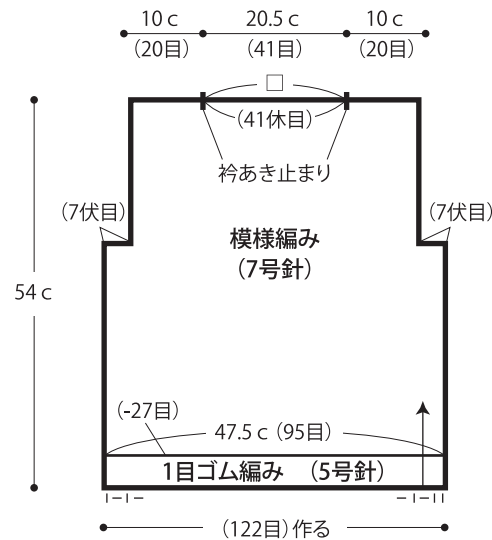
16 ページの作品

- 用意する毛糸  
【レディース】665-81 / コットン・ニート(S) / 465g  
【キッズ】665-13 / コットン・ニート(S) / 290g
- 使用針・用具 (かぶり口の1目ゴム編みは4本棒針又は輪針)  
棒針7号・5号
- 出来上り寸法  
【レディース】胸囲95cm 背肩幅40.5cm 着丈54cm 袖丈52cm  
【キッズ】胸囲77cm 背肩幅34.5cm 着丈42cm 袖丈36.5cm
- ゲージ(10cm平方)  
模様編み 20目×32段

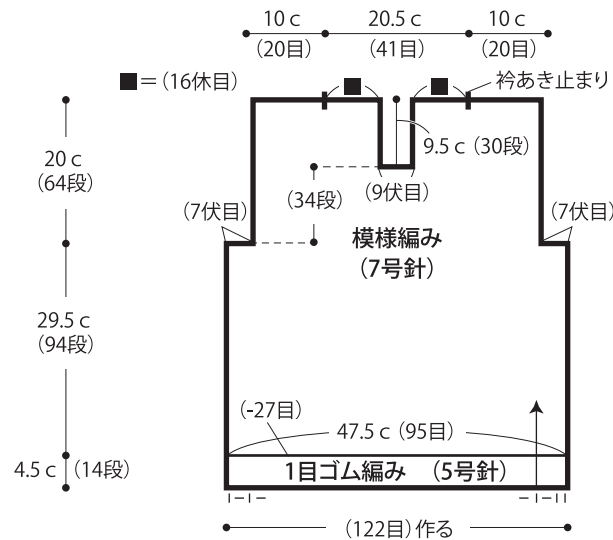
## ●編み方ポイント

身頃・袖・・・一般的な作り目を作り、1目ゴム編み、模様編みを編みます。袖の編み終わりは伏せ止めをします。  
フード・・・肩を引き抜きはぎします。編み図を参照して目を拾い、模様編みで編みます。編み終わりは休み目にします。  
まとめ・・・フードの編み終わりをかぶせはぎします。前中心とフードのかぶり口より目を拾い、1目ゴム編みを編みます。編み終わりは表目は表目、裏目は裏目を編んで伏せ止めをします。1目ゴム編みの両端は図を参照して前身頃につけます。袖を身頃に目と段のはぎでつけます。脇・袖下をすくいとします。

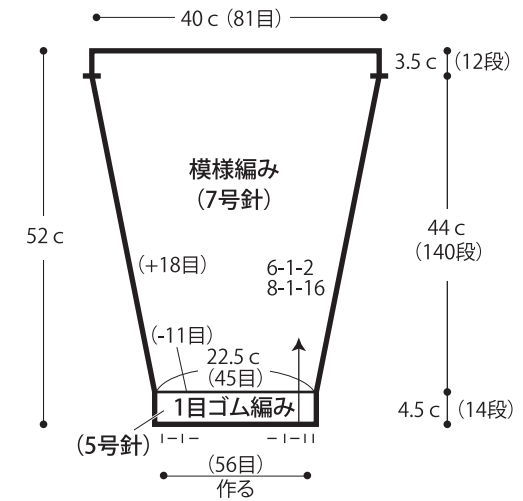
## 【レディース】 ●後身頃



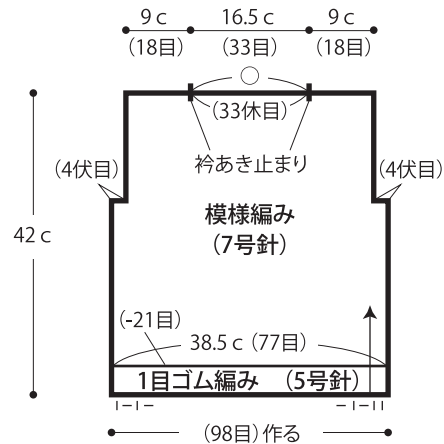
## ●前身頃



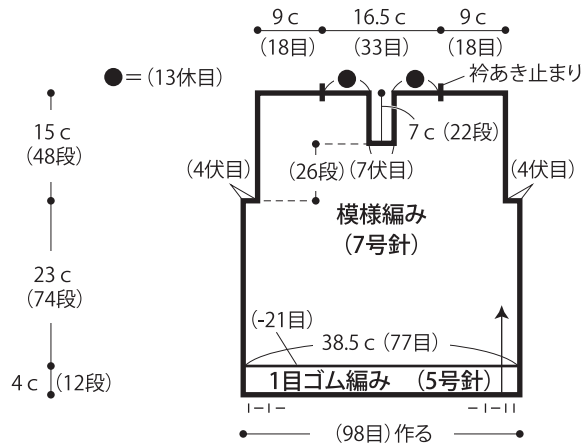
## ●袖



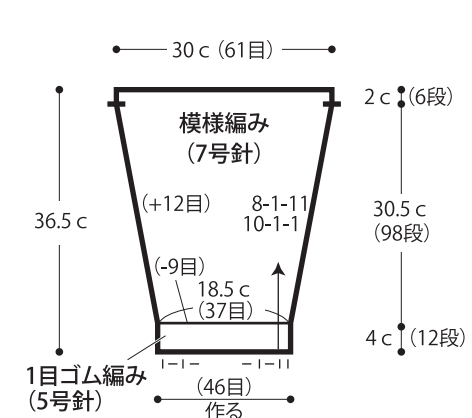
## 【キッズ】 ●後身頃



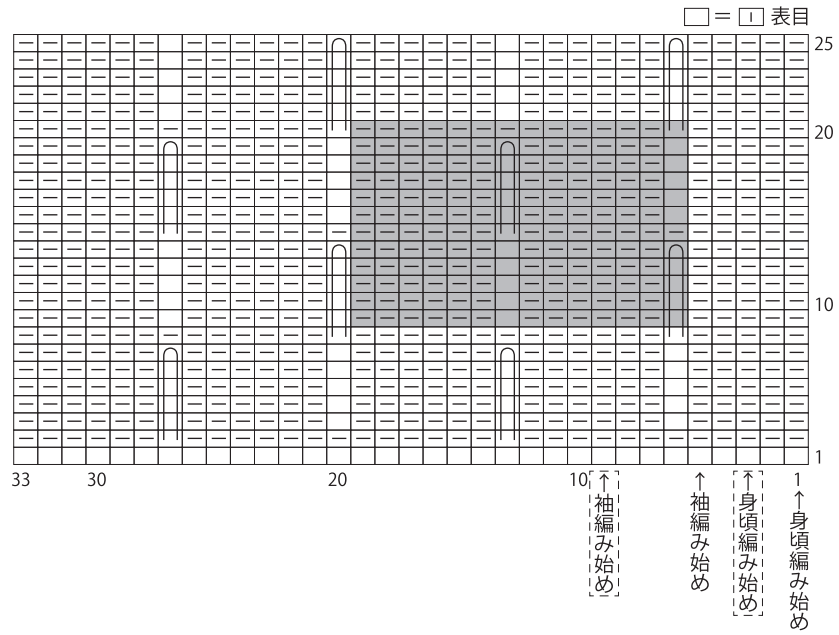
## ●前身頃



## ●袖

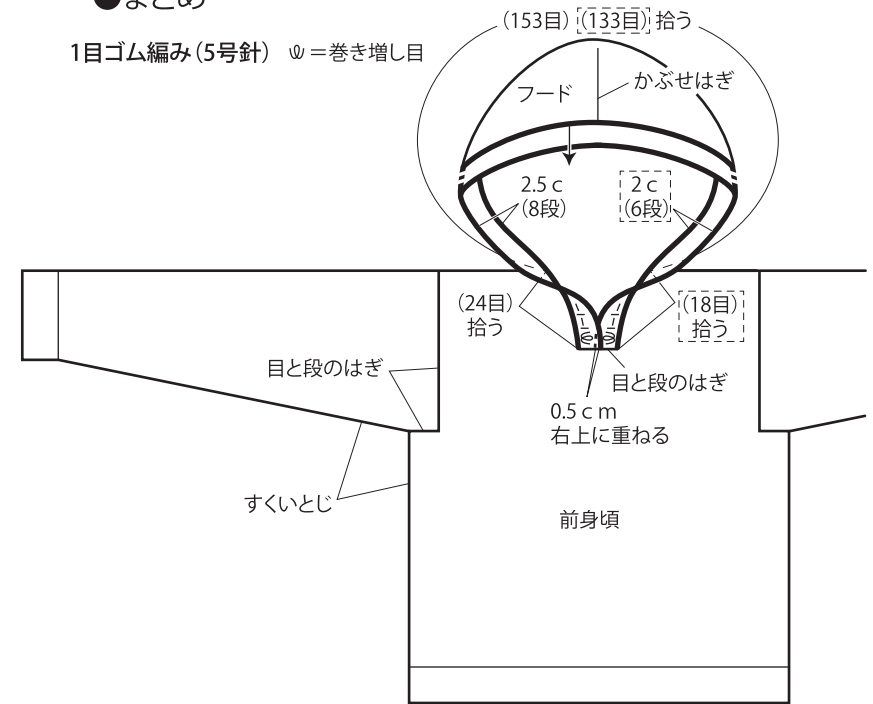


●模様編み

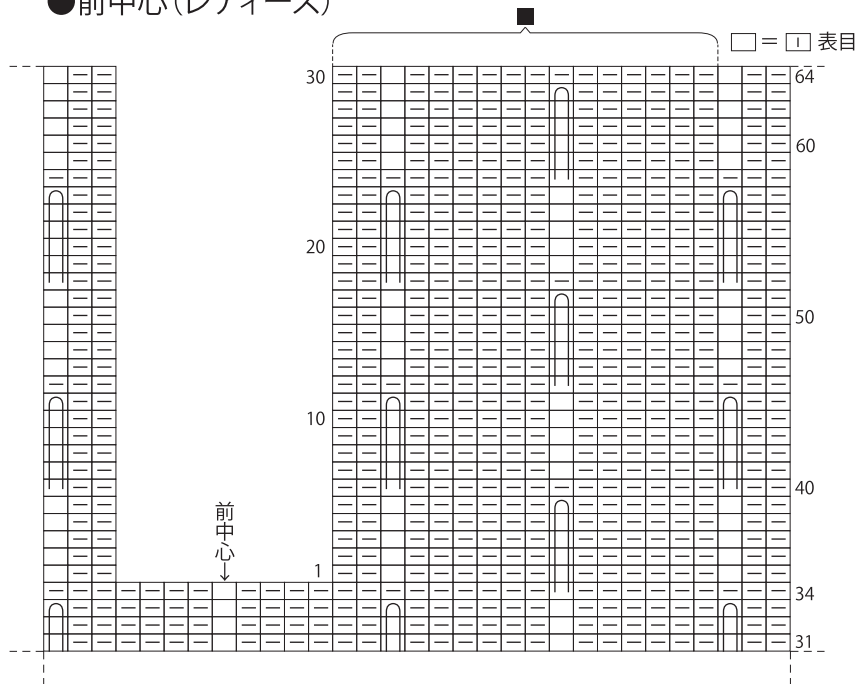


●まとめ

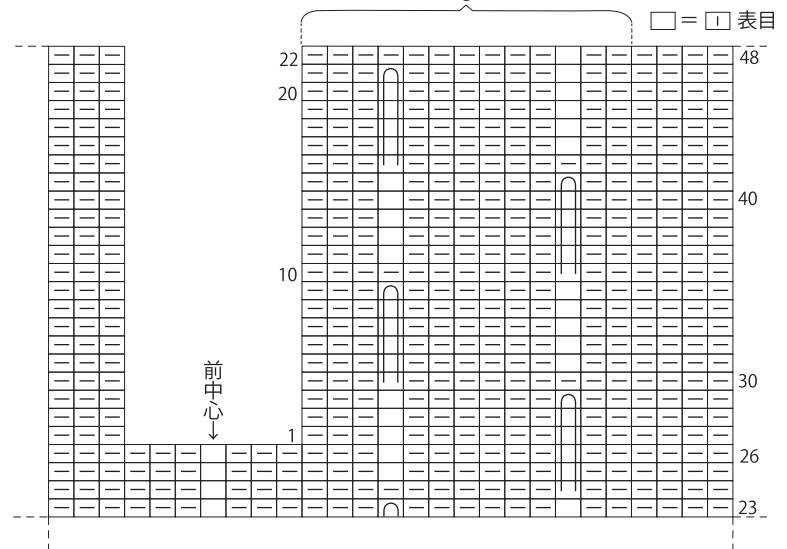
1目ゴム編み (5号針) ψ = 巻き増し目



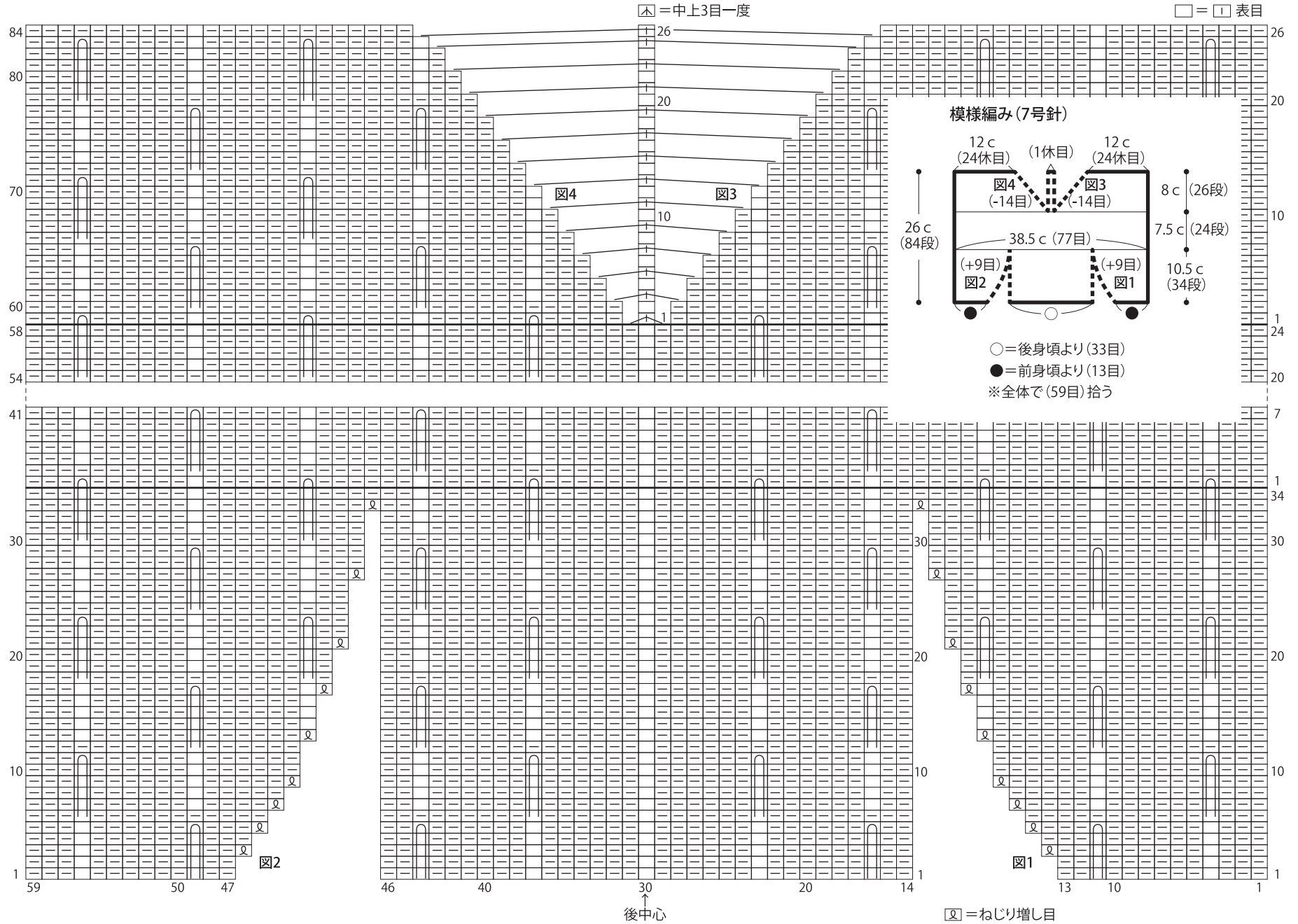
●前中心(レディース)



●前中心(キッズ)



●フード(キッズ) ※左右対称に編む

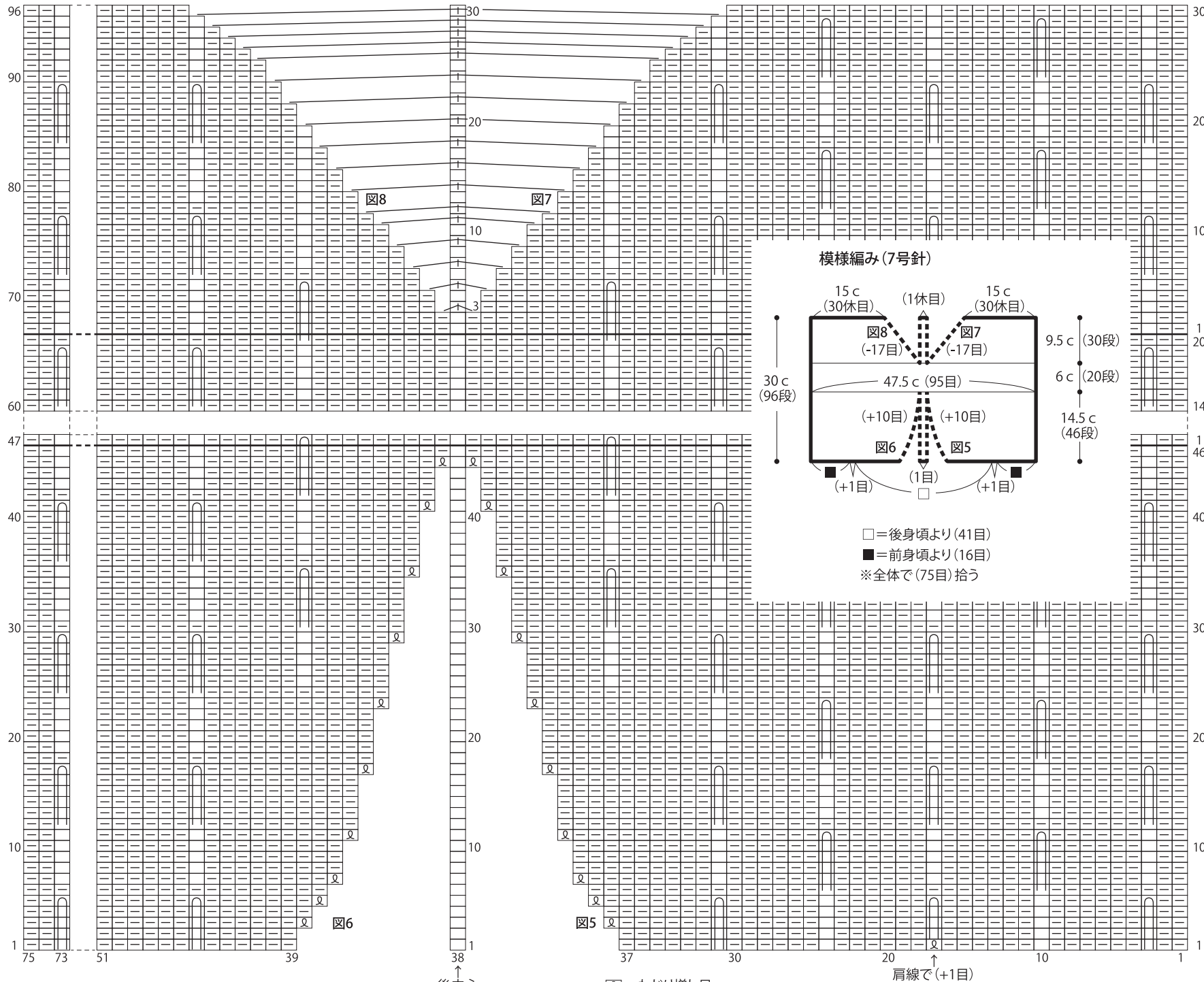


●フード(レディース)

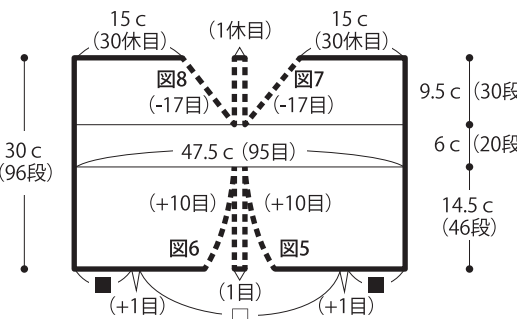
※左右対称に編む

⊠ = 中上3目一度

□ = □ 表目



模様編み(7号針)



□ = 後身頃より(41)  
 ■ = 前身頃より(16)  
 ※全体で(75目)拾う

★ゲージは編み手により異なります。ゲージが合わない場合は、針の号数を替えて編んでください。又はゲージを取り直して編んでください。