



アランのセーター



●用意する毛糸

351-20/organbits One (オーガビットワン) / 420g

●使用針・用具 (輪の箇所は4本棒針又は輪針)
棒針5号・3号、縄編み針

●出来上がり寸法

胸囲96cm ゆき丈73cm 着丈52cm

●ゲージ(10cm平方)

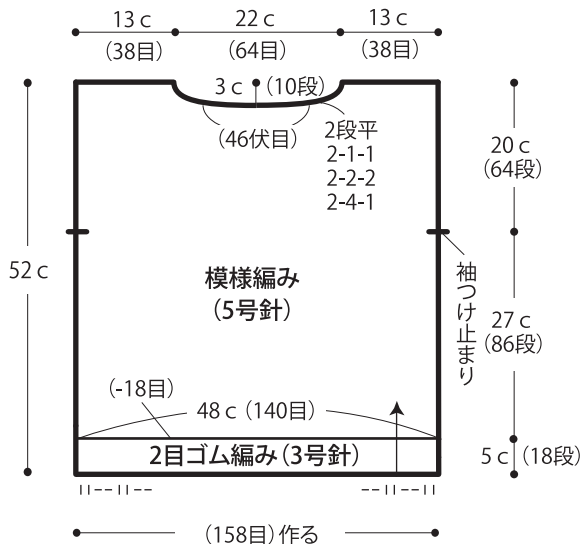
模様編み 29目×32段

●編み方ポイント

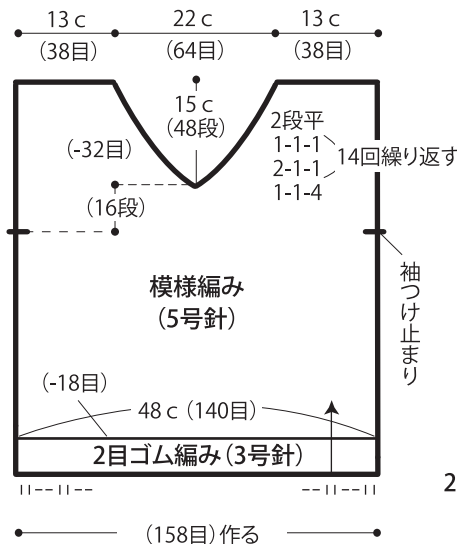
身頃・袖・・・一般的な作り目を作り、2目ゴム編み、模様編みを編みます。袖の編み終わりは、伏せ止めをします。
まとめ・・・肩は引き抜きはぎをします。衿ぐりから目を拾い、2目ゴム編みを輪に編みます。編み終わりは、表目は表目、裏目は裏目を編んで伏せ止めをします。袖を身頃に引き抜きとじでつけます。脇と袖下をすくいとじします。

★ゲージは編み手により異なります。ゲージが合わない場合は針の号数を替えて編んでください。又はゲージを取り直して編んでください。

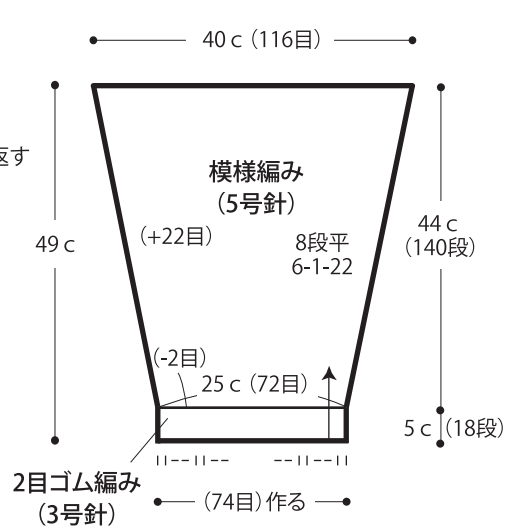
●後身頃



●前身頃

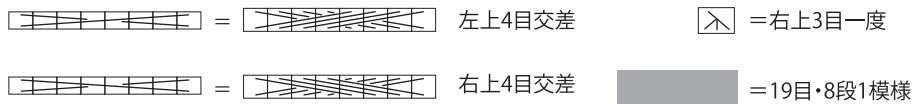
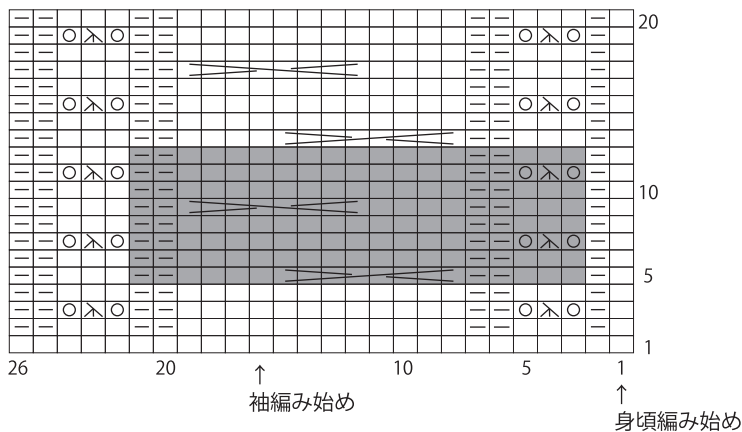


●袖



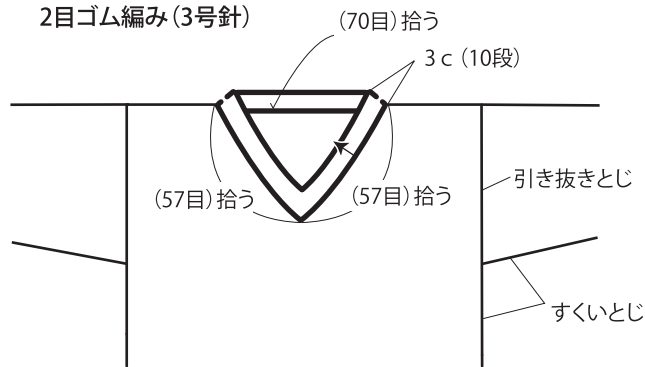
●模様編み

□ = □ 表目



●まとめ

2目ゴム編み(3号針)



●V衿先の編み方

