



09.ボーダートートバッグ

●用意する毛糸

808-05/MIEL (ミエル) / 145 g

808-08/MIEL (ミエル) / 250 g

●使用針・用具

カギ針6/0号

CL57-359 クロバー バッグ・帽子用ポリ芯 (厚さ1.5mm) 26 cm × 16 cm

●出来上り寸法

入れ口92 cm 深さ27 cm

●ゲージ(10 cm平方)

細編み 16.5目 × 20段

模様編み縞 16.5目 × 12段

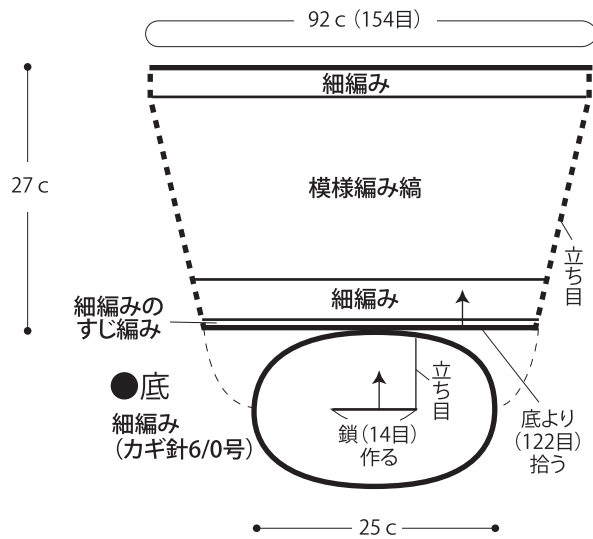
●編み方ポイント

底・・・鎖の作り目を作り、細編みで輪に編みます。

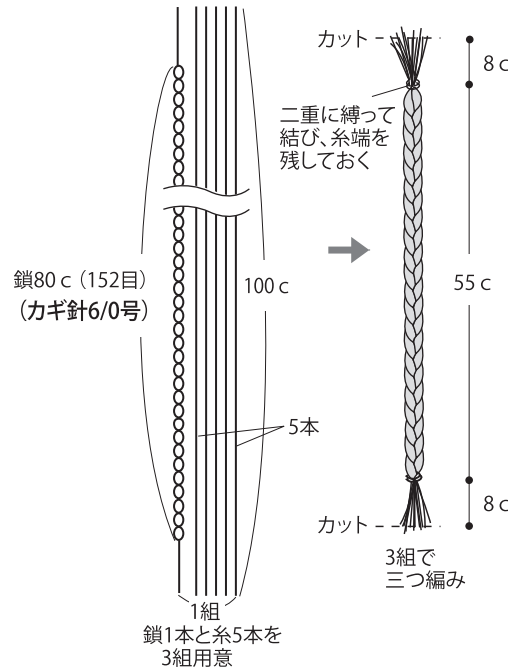
側面・・・底より目を拾い、細編みのすじ編み・細編み・模様編み縞で編みます。

まとめ・・・持ち手を三つ編みで2本作り、指定の位置につけます。底の大きさにポリ芯をカットして入れます。

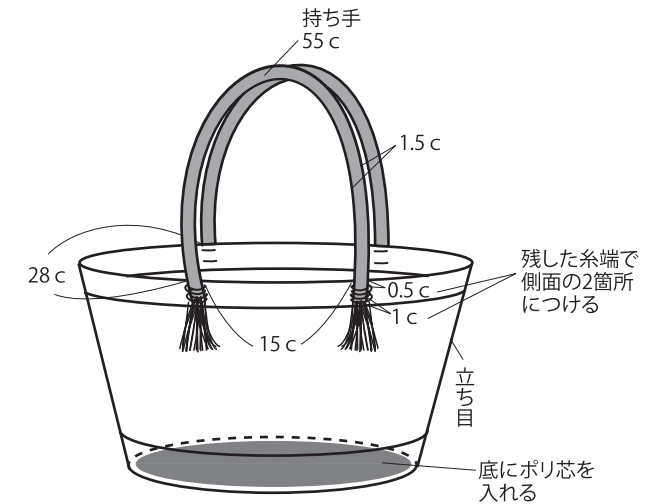
●側面 (カギ針6/0号) ※配色は編み図参照



●持ち手 2本 col.08

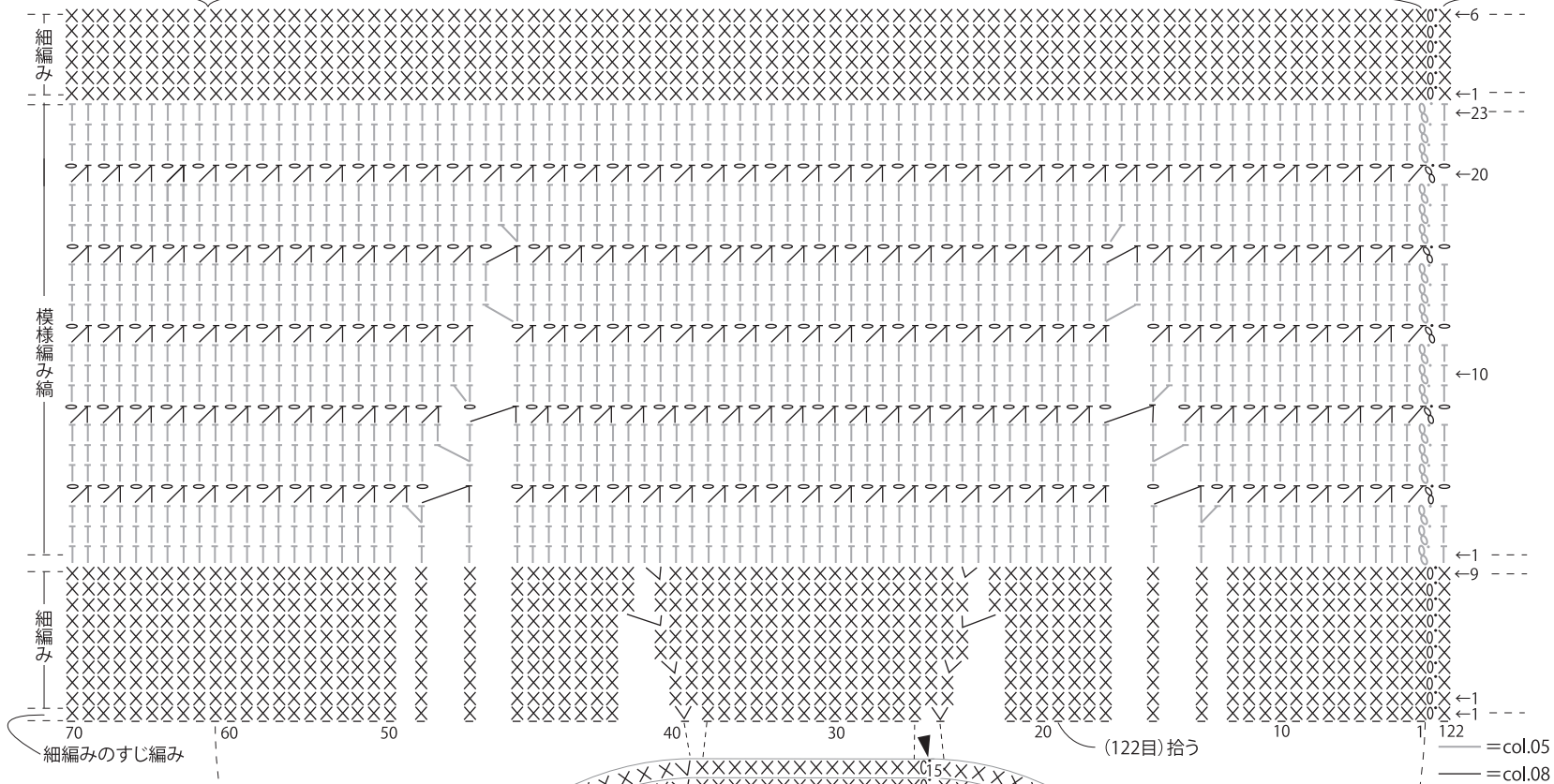


●まとめ



●側面

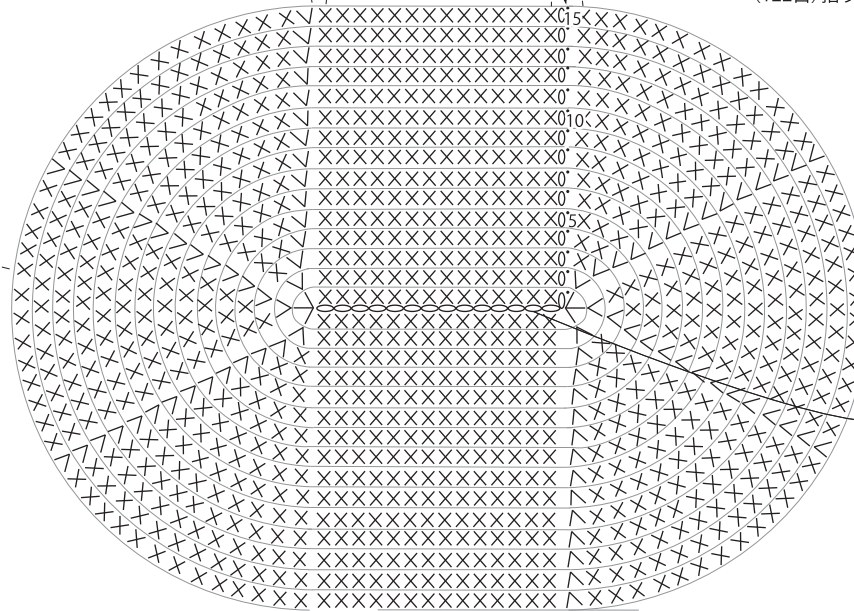
77目×2回繰り返す



●側面の増し目

段数	目数		
細編み	6	154	増減なし
	5	154	
	1	154	
模様編み	23	154	増減なし
	18	154	
	17	154 (+4目)	
	16	150	増減なし
	15	150	
	14	150	
	13	150 (+4目)	
	12	146	増減なし
	11	146	
	10	146	
	9	146 (+4目)	増減なし
8	142		
7	142		
6	142 (+4目)		
5	138	増減なし	
4	138		
3	138 (+4目)		
2	134	増減なし	
1	134		
細編み	10	134 (+4目)	増減なし
	9	130	
	8	130	
	7	130 (+4目)	
	6	126	
	5	126	
	4	126 (+4目)	
3	122	増減なし	
2	122		
1	122 (+4目)		

●底



●底の増し目

段数	目数	
15	118	毎段 (+6目)
14	112	
13	106	
12	100	
11	94	
10	88	
9	82	
8	76	
7	70	
6	64	
5	58	
4	52	
3	46	
2	40	
1	34	
鎖(14目)作る		

× = 細編みのすじ編み目

細編みのすじ編み目の編み方は動画でご覧いただけます。



★ゲージは編み手により異なります。ゲージが合わない場合は、針の号数を替えて編んでください。又はゲージを取り直して編んでください。