



ラグランモックネック



●用意する毛糸

679-64 / chiffon (シフォン) アルル中細 / 445 g

●使用針・用具 (輪の箇所は4本棒針又は輪針)

カギ針3/0号、棒針3号

●出来上がり寸法

胸囲90 cm ゆき丈73 cm 着丈57 cm

●ゲージ (10 cm 平方)

模様編み 30目×17段

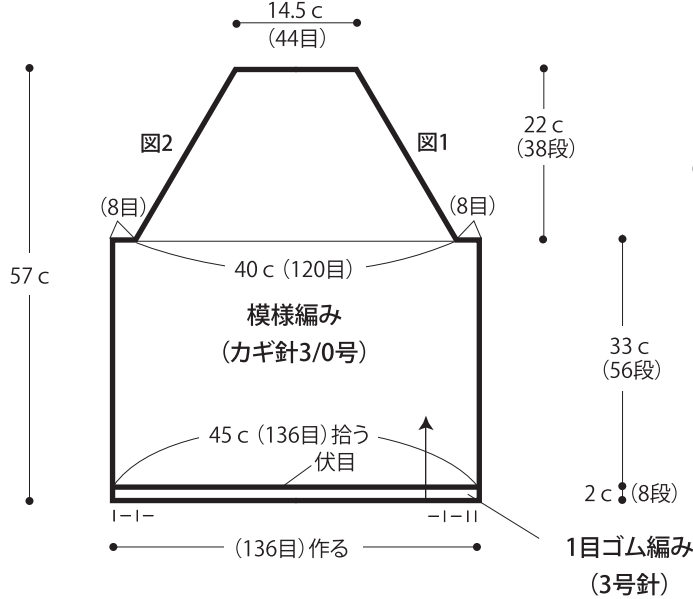
★ゲージは編み手により異なります。ゲージが合わない場合は針の号数を替えて編んでください。又はゲージを取り直して編んでください。

●編み方ポイント

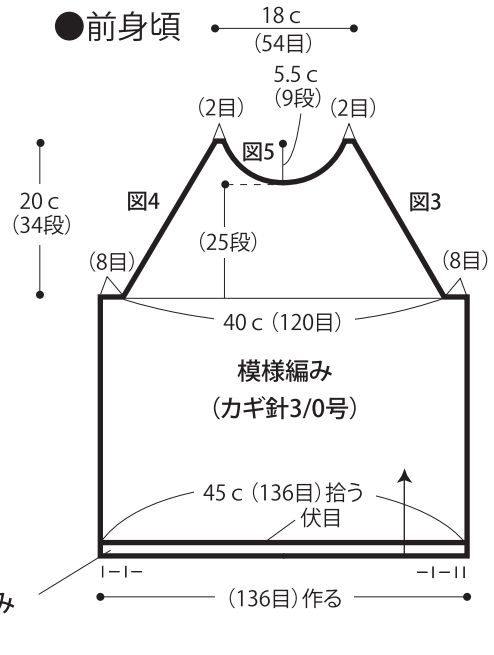
身頃・袖・・・一般的な作り目を作り、1目ゴム編みを編み、伏せ止めをします。伏せ目から目を拾い、模様編みを編みます。

まとめ・・・ラグラン部分を鎖とじします。マチ部分は巻きかかります。脇・袖下を続けて鎖とじします。裾、袖口の1目ゴム編み部分はすくいとじをします。衿ぐりより目を拾い、1目ゴム編みを輪に編みます。編み終わりは表目は表目、裏目は裏目を編んで伏せ止めをします。

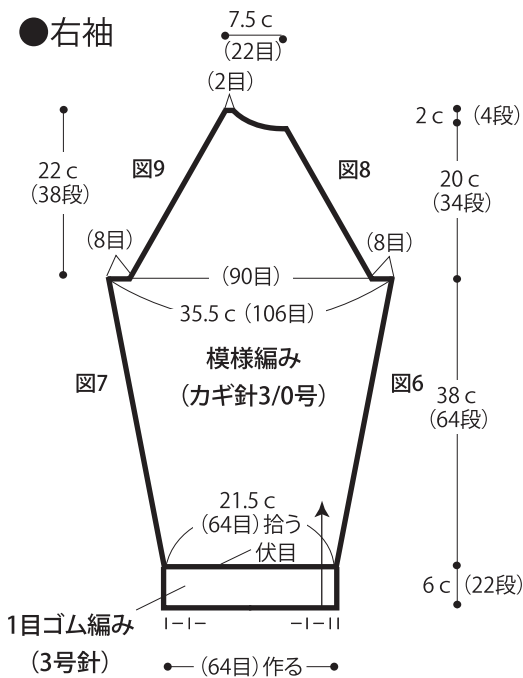
●後身頃



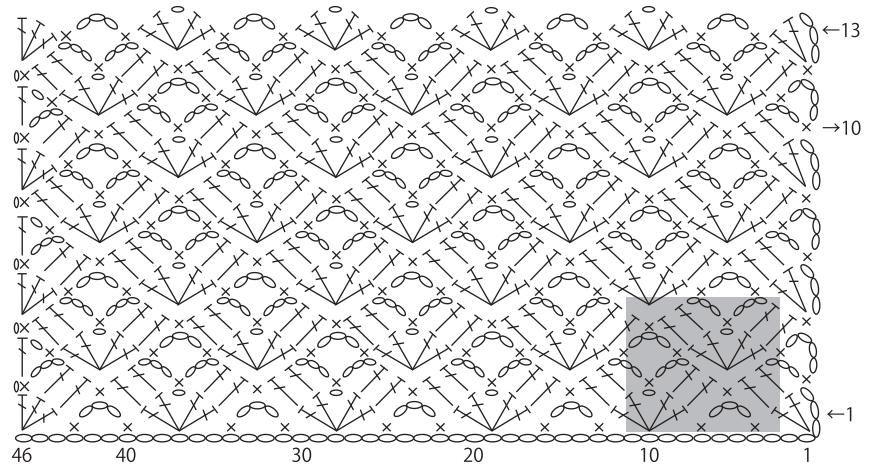
●前身頃



●右袖



●模様編み



■ = 9目・4段1模様

※左袖は右袖と左右対称に編む

●後身頃

(中心) →38

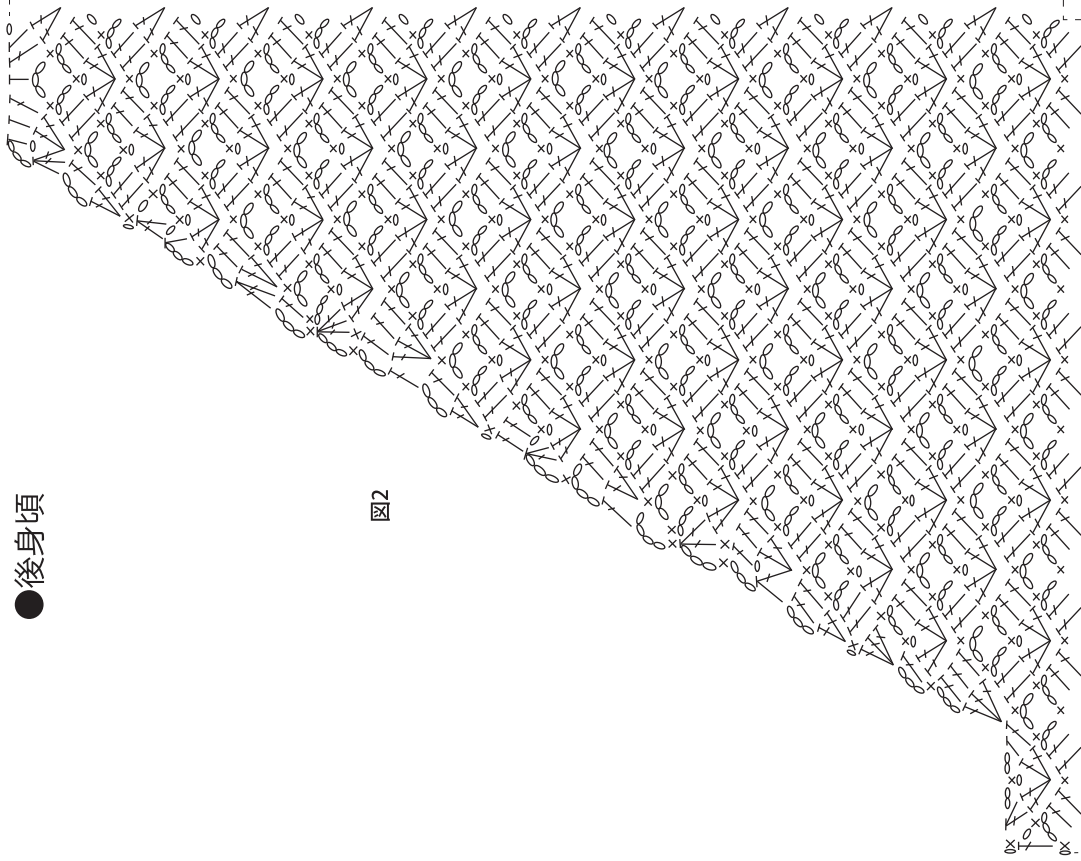


図2

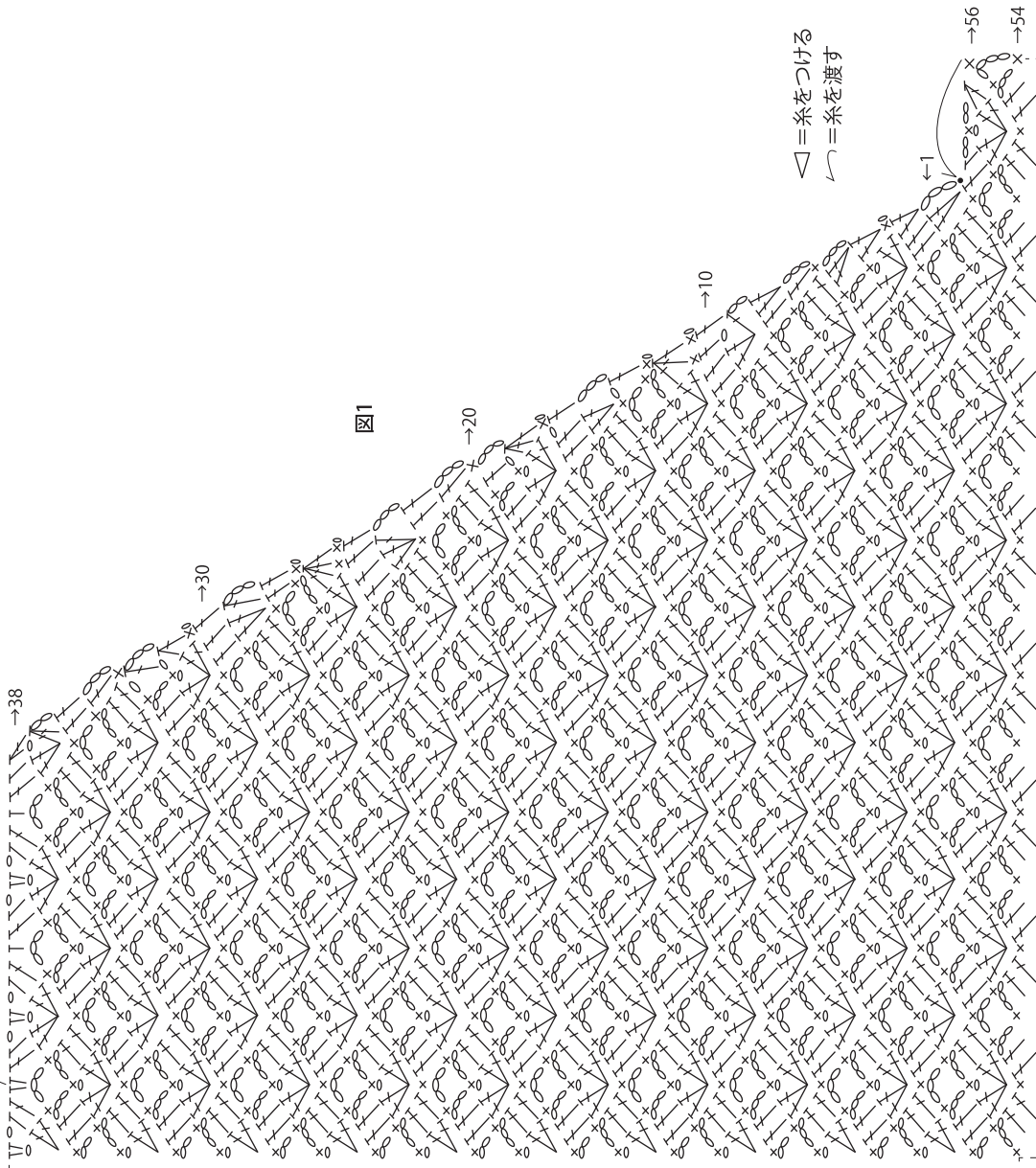
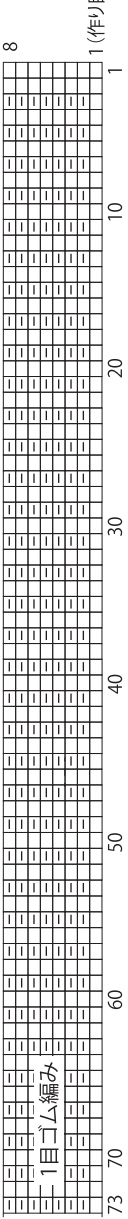
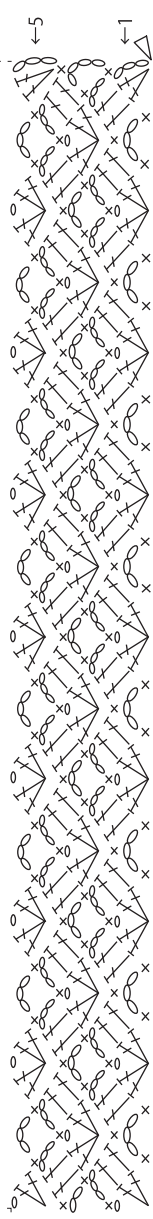


図1

△ = 糸をつける
 ↖ = 糸を渡す

模様編み



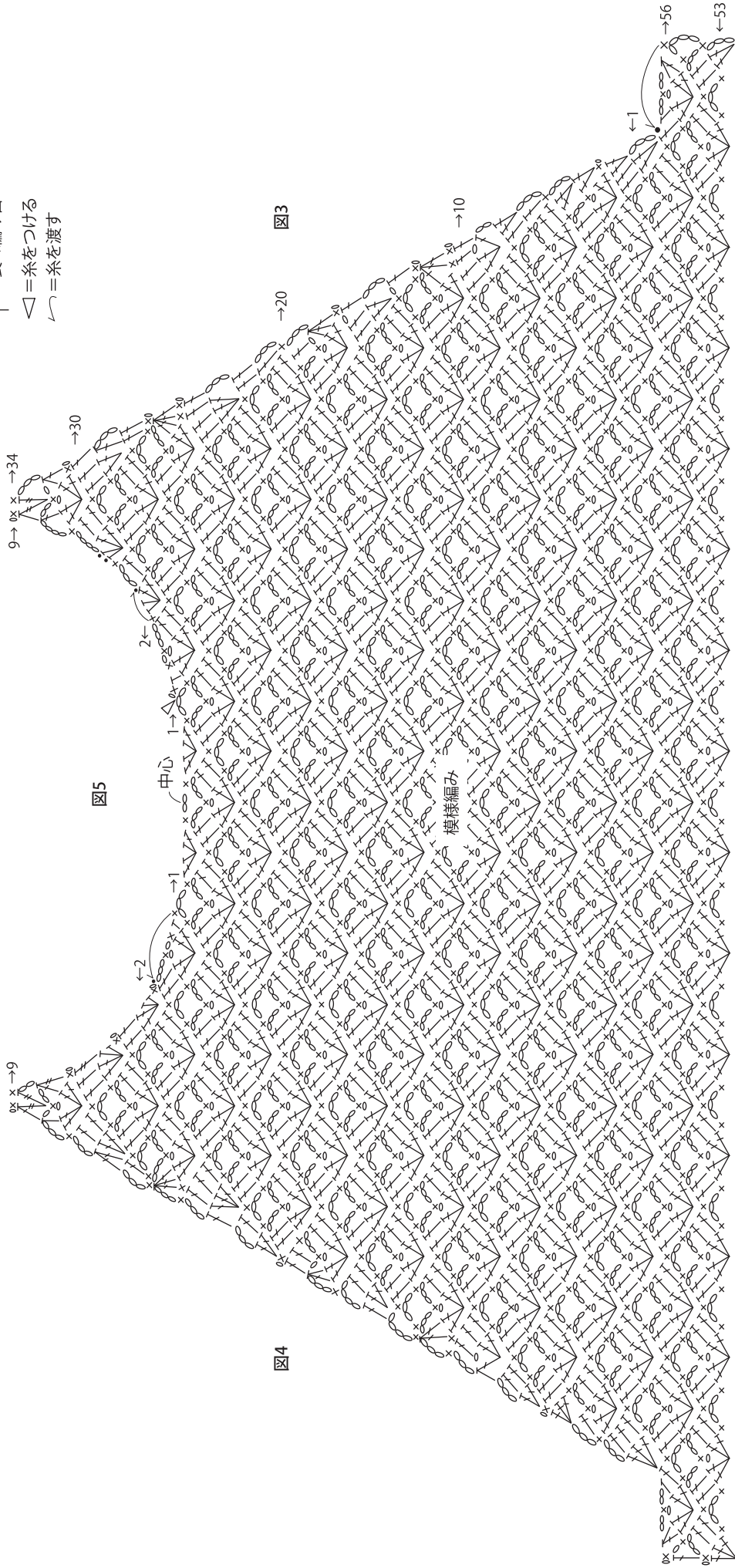
1目2△編み

1 (作り目) 10 20 30 40 50 60 70 82 90 100 110 120 130 136

□ = □ 表目

● 前身頃

- ⌞ = 長々編み目
- ◁ = 糸をつける
- ↵ = 糸を渡す



※模様編み56段まで後身頃と同様に編む

●袖下

※次のページに続く

↙ = 糸を渡す

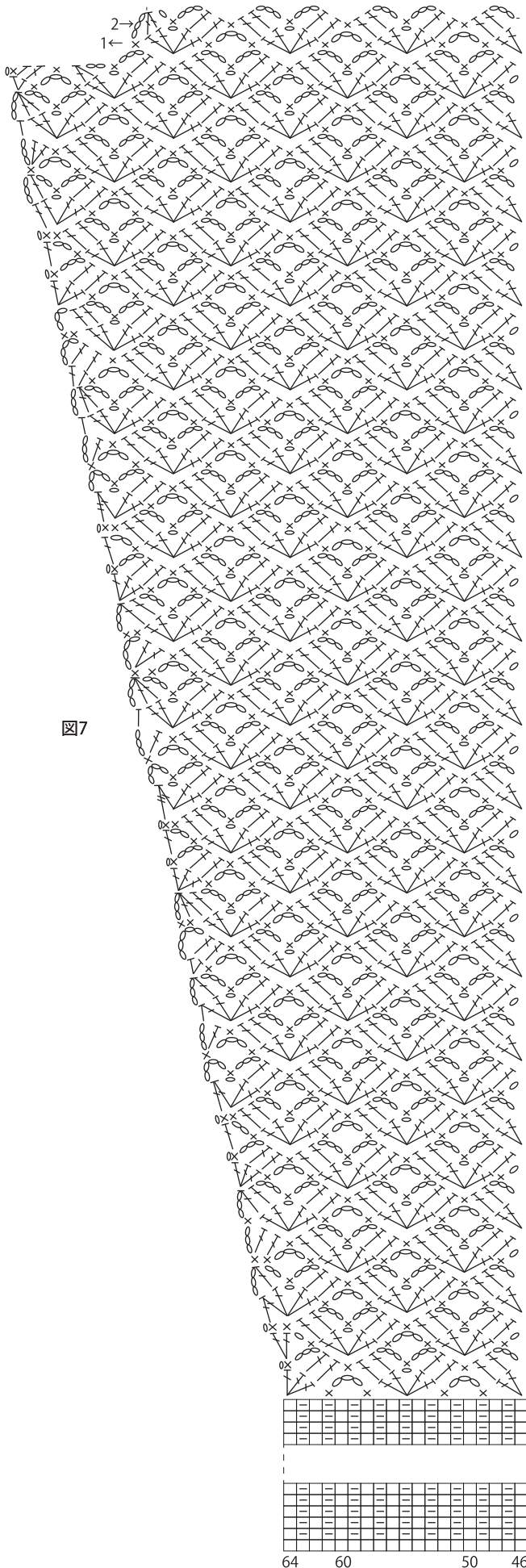


図7

模様編み

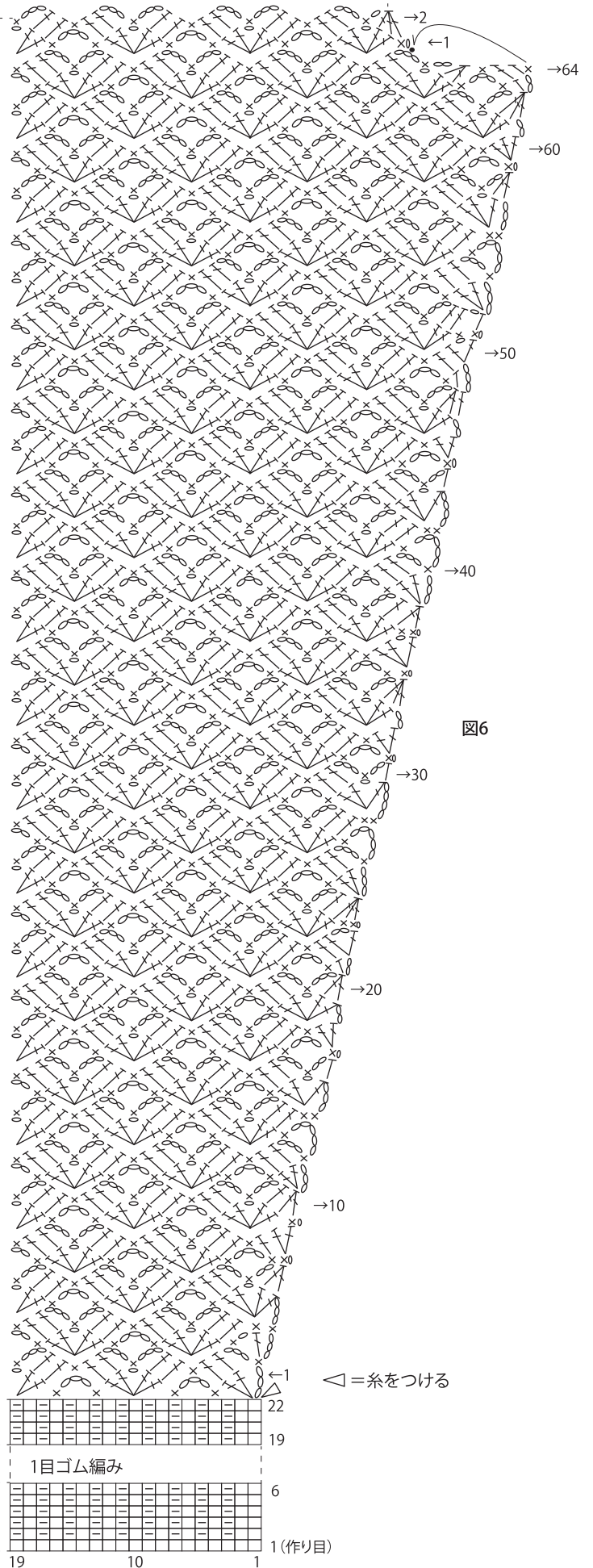


図6

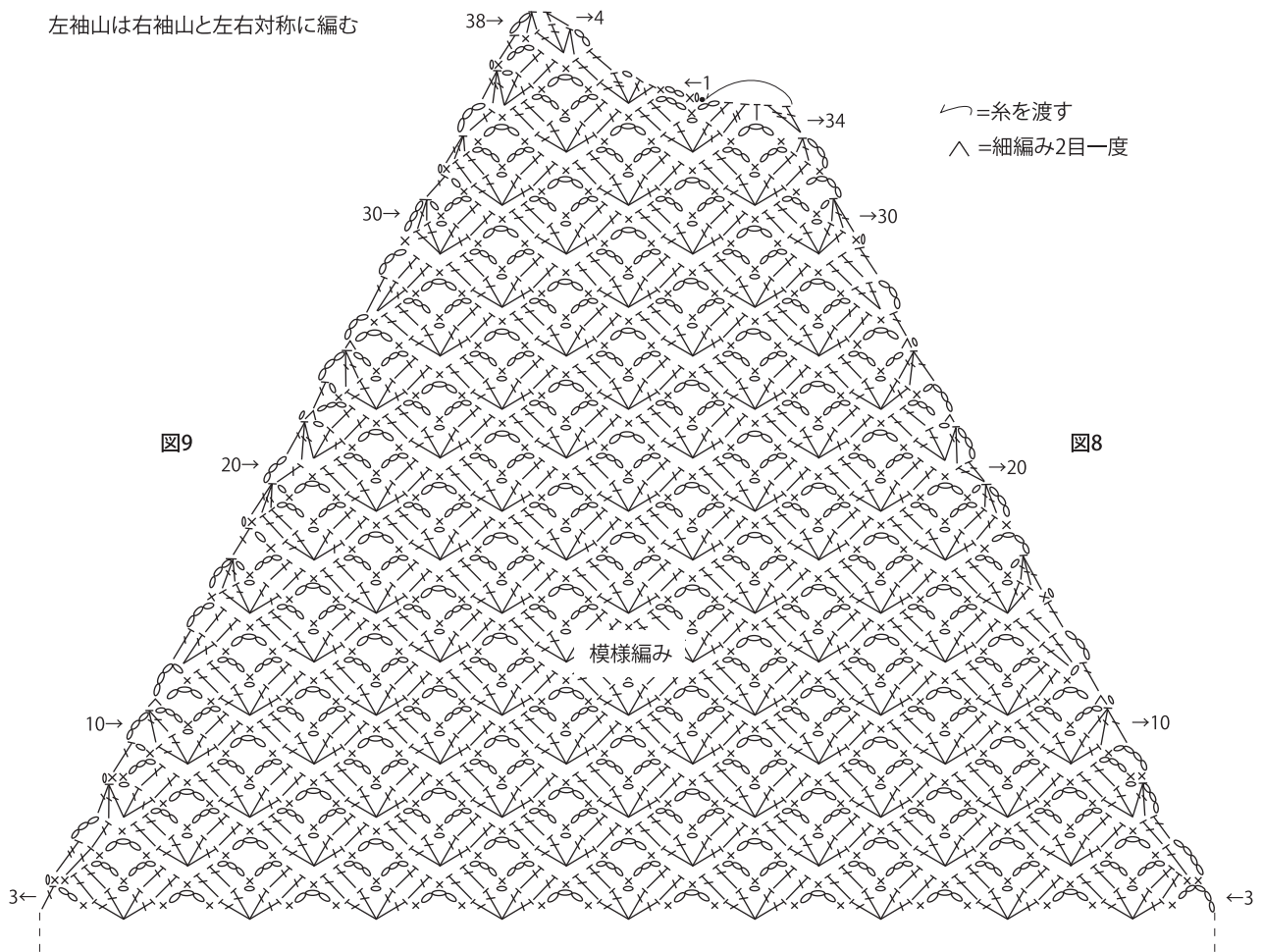
△ = 糸をつける

1目ゴム編み

□ = □ 表目

●右袖山 ※前のページの続き

左袖山は右袖山と左右対称に編む



●まとめ

