

モチーフサコッシュ



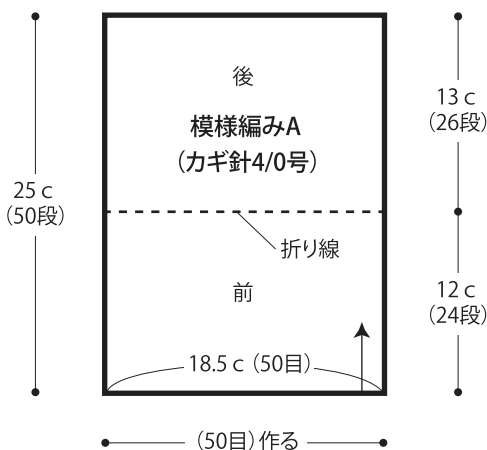
- 用意する毛糸
303-10/ファインメリノ/5g
303-11/ファインメリノ/10g
303-12/ファインメリノ/10g
303-13/ファインメリノ/5g
303-14/ファインメリノ/50g
- 使用針・用具
カギ針4/0号、ボタン直径12mm 2個
- 出来上がり寸法
横19.5cm 深さ13.5cm
- ゲージ(10cm平方)
模様編みA 27目×20段

●編み方ポイント

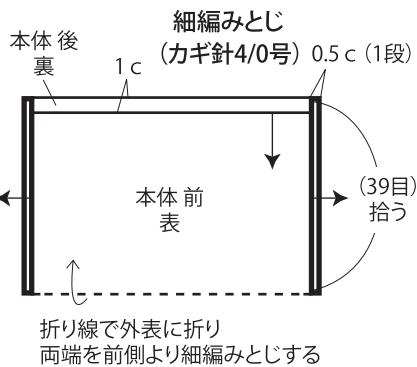
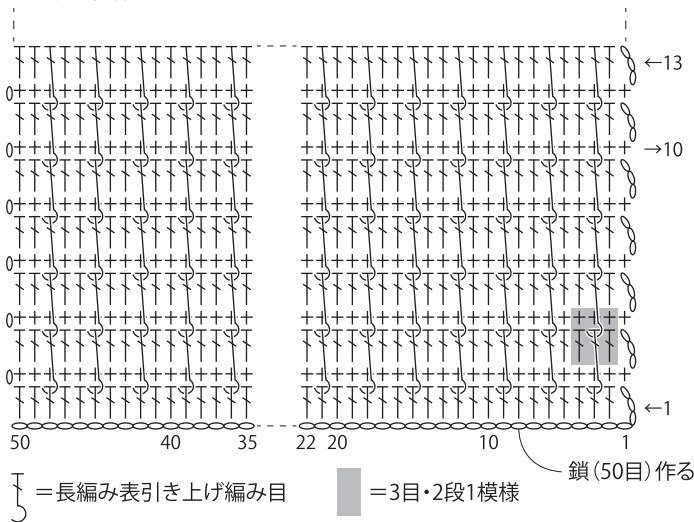
本体・・・鎖の作り目を作り、模様編みAで編みます。折り線で外表に折り、両端を前側より細編みとじします。
フタ・・・わの作り目を作り、モチーフA・Bを編みます。鎖の作り目を作り、模様編みBを編みます。図を参照して3枚を半目の巻きかがりですなげます。
ショルダーひも・・・鎖の作り目を作り、鎖の裏山を拾って細編みでボタンホールを作りながら編みます。
まとめ・・・フタの縁に細編みを輪に編みます。2段めは本体につなぎながら編みます。本体にショルダーひもを通します。

★ゲージは編み手により異なります。ゲージが合わない場合は針の号数を替えて編んでください。又はゲージを取り直して編んでください。

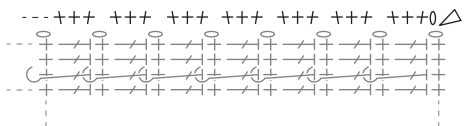
●本体 col.14



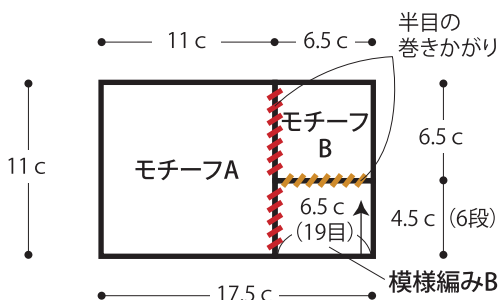
●模様編みA



●細編みとじ ≪糸をつける

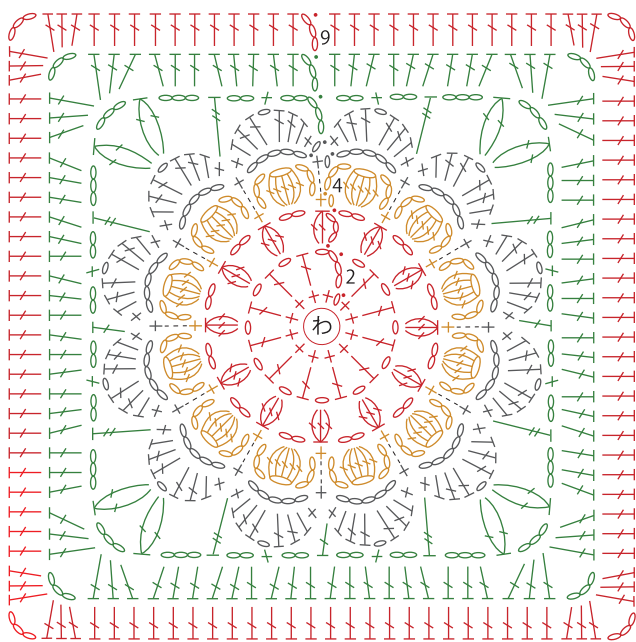


●フタ (カギ針4/0号)



●モチーフA

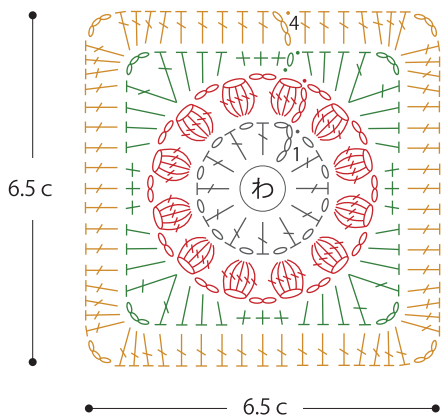
- = col.12
- = col.11
- = col.10
- = col.13



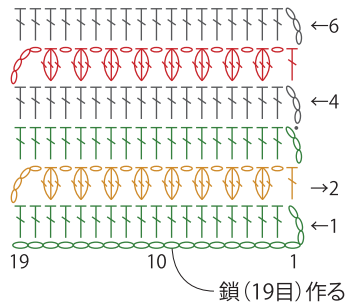
- ⊗ = 長編み3目の玉編み目
- ⊗ = 長編み5目のパプコーン編み目
- ⊥ = 長々編み目
- ⊗ = 長編み2目の玉編み目

※色ごとに糸を切って編む

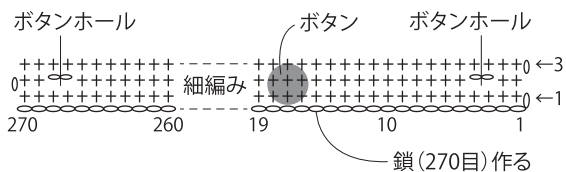
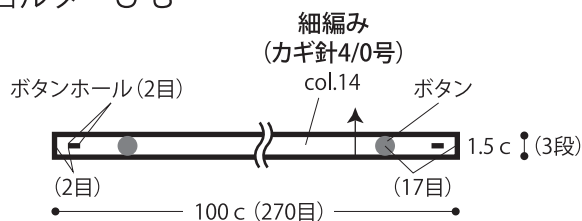
●モチーフB



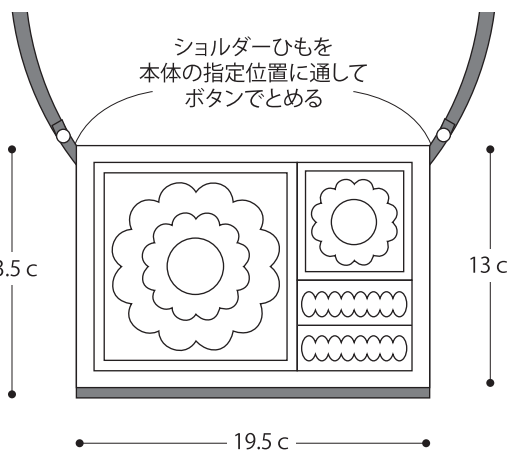
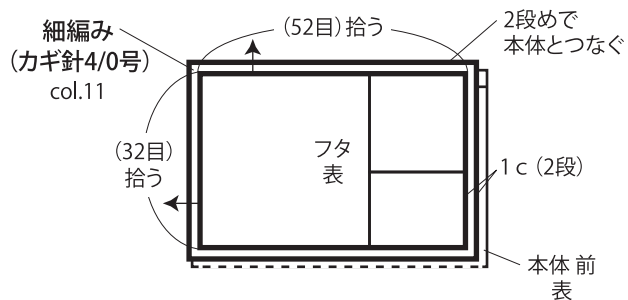
●模様編みB



●ショルダーひも



●まとめ



●フタの縁細編み

