



09.フレアーセーター

13 ページの作品

●用意する毛糸

1218-02/reine (レーヌ) / 410g

●使用針・用具 (輪の箇所は4本棒針又は輪針)

棒針5号・3号

●出来上がり寸法

胸囲97cm 背肩幅38.5cm 着丈72cm 袖丈53cm

●ゲージ (10cm平方)

模様編みA・B 26.5目×32段

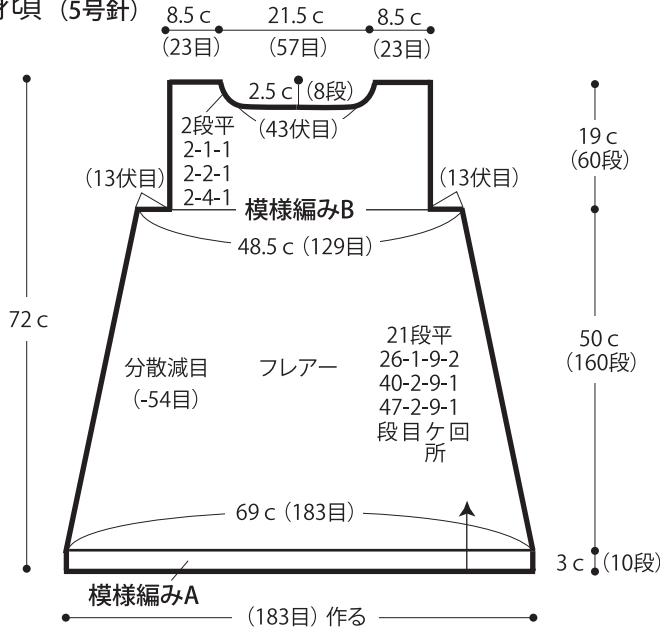
メリヤス編み 25目×32段

★ゲージは編み手により異なります。ゲージが合わない場合は、針の号数を替えて編んでください。又はゲージを取り直して編んでください。

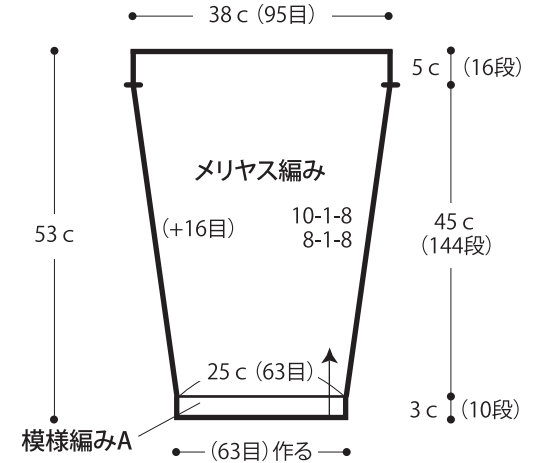
●編み方ポイント

身頃・・・一般的な作り目を作り、模様編みA・Bで編みます。フレアー部分は、分散減目で編みます。
 袖・・・身頃と同様に編み始め、模様編みA、メリヤス編みを編みます。編み終わりは伏せ止めをします。
 まとめ・・・肩を引き抜きはぎします。衿ぐりから目を拾い、1目ゴム編みを輪に編みます。編み終わりは表目は表目、裏目は裏目を編んで伏せ止めをします。袖を身頃に引き抜きとじでつけます。マチは目と段のはぎをします。脇、袖下をすくいとしします。

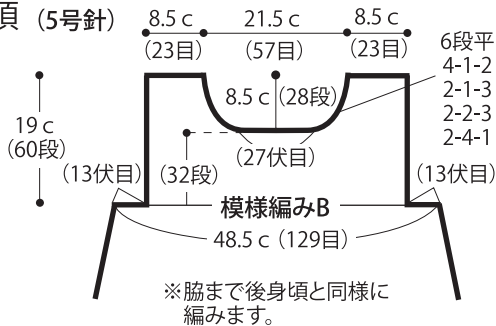
●後身頃 (5号針)



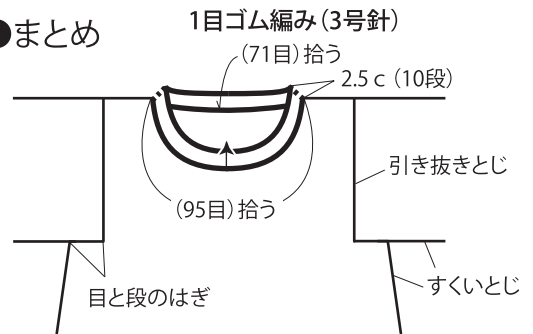
●袖 (5号針)



●前身頃 (5号針)



●まとめ



■ = 20目・24段1模様
 ■ = 4目・10段1模様

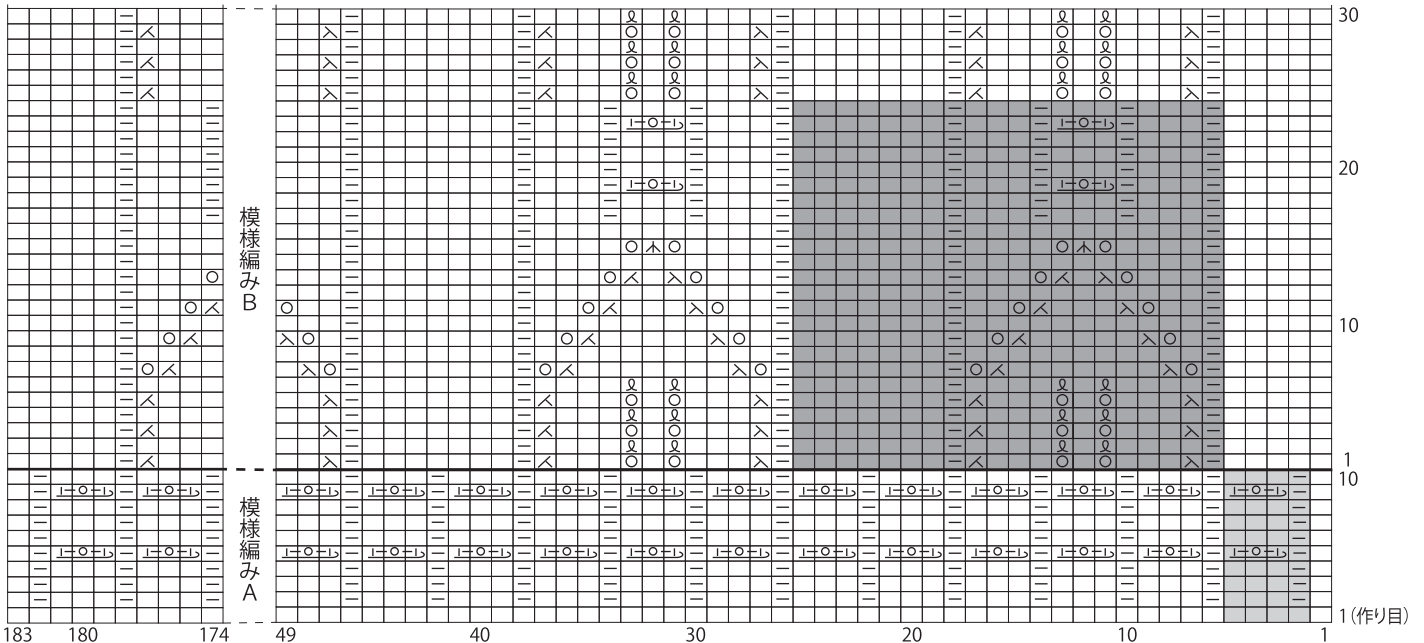
●編み図

☐ = 左目に通すノット編み

⊗ = ねじり目

⊠ = 中上3目一度

□ = 表目



繰り返す

