

# ボレロカーディガン

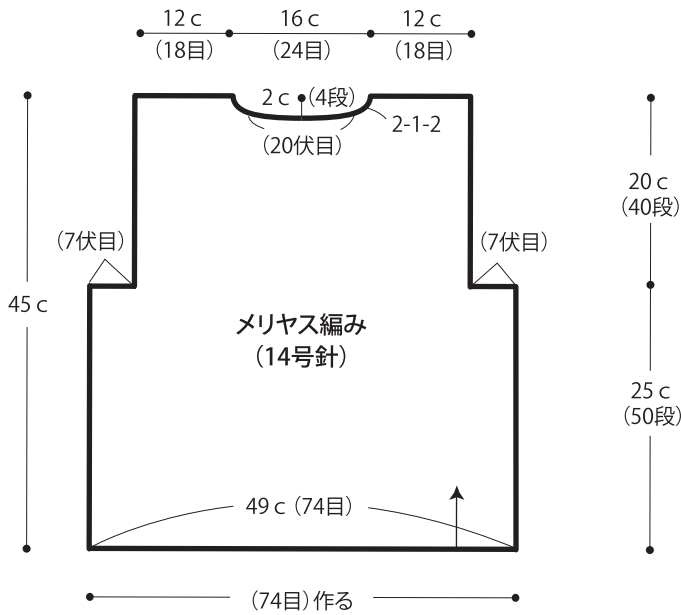


- 用意する毛糸**  
343N-04/Abbey(アビー)#NEW/515g
  - 使用針・用具**  
棒針14号・12号、カギ針8/0号  
A-OP125-12 ラクトボタン(直径23mm)1個
  - 出来上がり寸法**  
胸囲98.5cm 背肩幅40cm 着丈46.5cm  
袖丈50.5cm
  - ゲージ(10cm平方)**  
メリヤス編み15目×20段  
模様編み 16目×20段
- ★ゲージは編み手により異なります。ゲージが合わない場合は針の号数を替えて編んでください。又はゲージを取り直して編んでください。

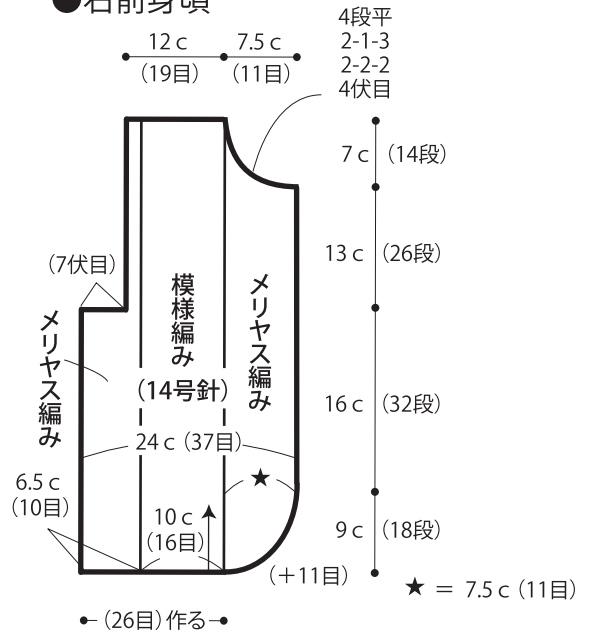
## ●編み方ポイント

後身頃・・・一般的な作り目を作り、メリヤス編みで編みます。  
 前身頃・・・後身頃と同様に編み始め、メリヤス編み、模様編みで編みます。左前身頃は、右前身頃と左右対称に編みます。  
 袖・・・肩は引き抜きはぎをします。袖ぐりから目を拾い、メリヤス編み、1目ゴム編みで編みます。編み終わりは伏せ止めをします。  
 前立て・裾・・・脇をすくいとじします。前端と裾から目を拾い、1目ゴム編みで編みます。編み終わりは、伏せ止めをします。1目ゴム編みを裏側に折り、巻きかがります。  
 衿・・・衿ぐりと前立てから目を拾い、1目ゴム編みを編みます。編み終わりは伏せ止めをします。  
 まとめ・・・マチは目と段のはぎをします。袖下をすくいとじします。衿と袖口を前立てと同様に裏側に折り、巻きかがります。ボタンループを指定位置に編み付けます。

## ●後身頃

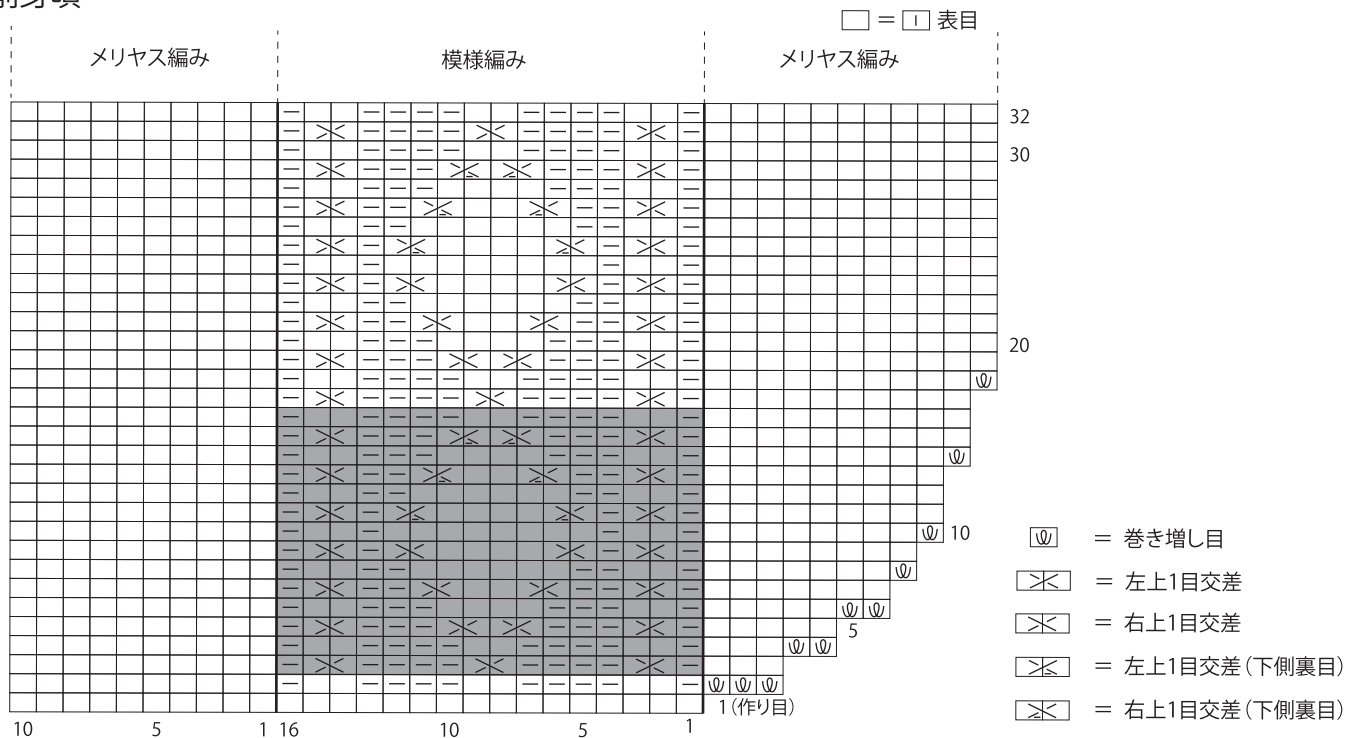


## ●右前身頃



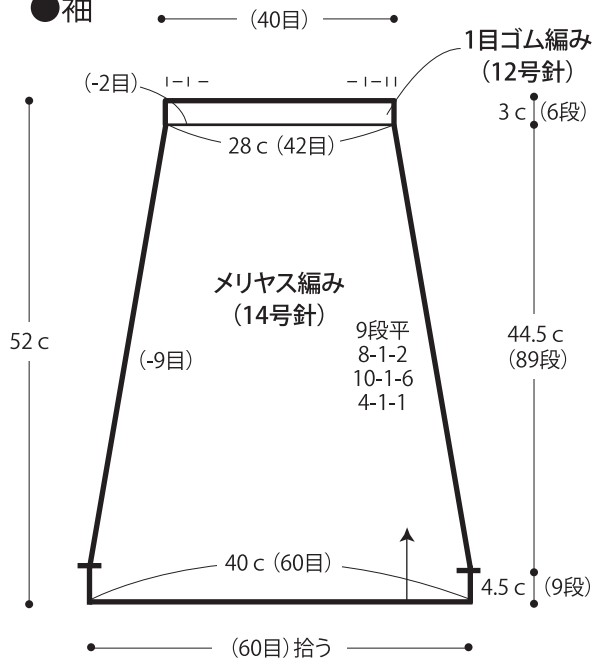
※左前身頃は右前身頃と左右対称に編む

## ●右前身頃

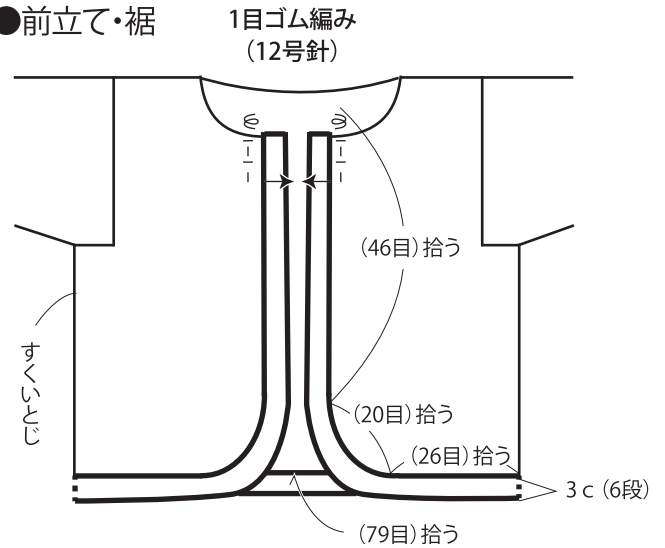


■ = 16目・14段1模様

●袖

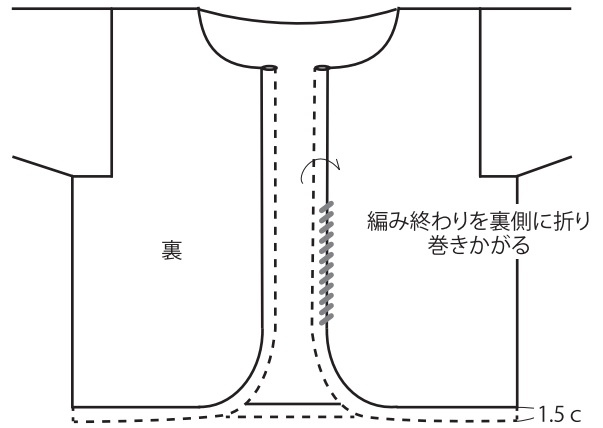
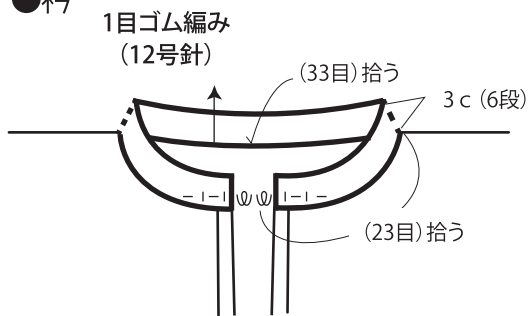


●前立て・裾

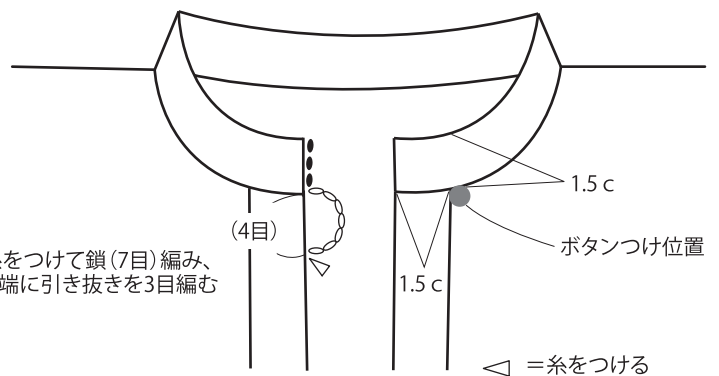
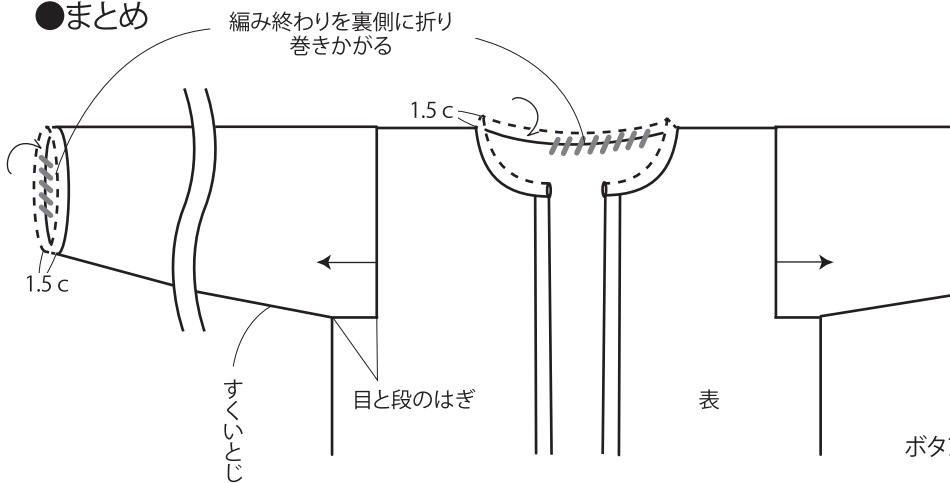


裏返す

●衿



●まとめ



◁ =糸をつける