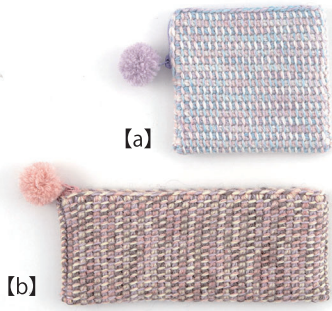


アフガン編みのポーチ



●用意する毛糸

【a】313N-71・73・80・82/ソフトメリノ中細/各5g

【b】313N-72・77・78・82/ソフトメリノ中細/各10g

●使用針・用具

アフガン針6号、ファスナー14cm・18cm各1本

●出来上り寸法

【a】縦9.5cm 横10.5cm 【b】縦7.5cm 横18cm

●ゲージ(10cm平方)

プレーンアフガン編み縞 23目×20段

●編み方ポイント

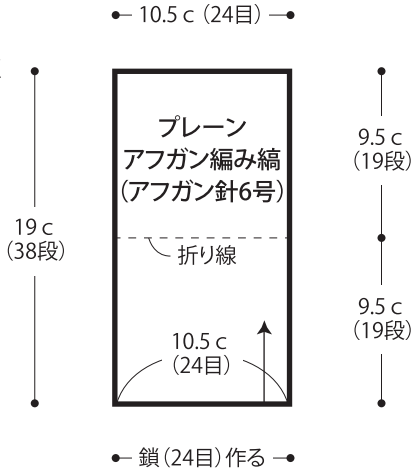
※すべて2本どりで編みます。
 本体・・・鎖の作り目を作り、プレーンアフガン編み縞で編みます。編み終わりは引き抜き編みをします。

まとめ・・・本体を折り線で外表に折り、指定位置を巻きかがります。入れ口にファスナーを縫い付けます。ボンボンを作り、ファスナーに付けます。

★ゲージは編み手により異なります。ゲージが合わない場合は針の号数を替えて編んでください。又はゲージを取り直して編んでください。

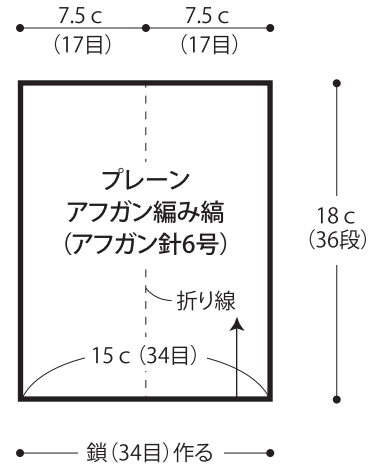
●本体【a】

※配色は編み図参照

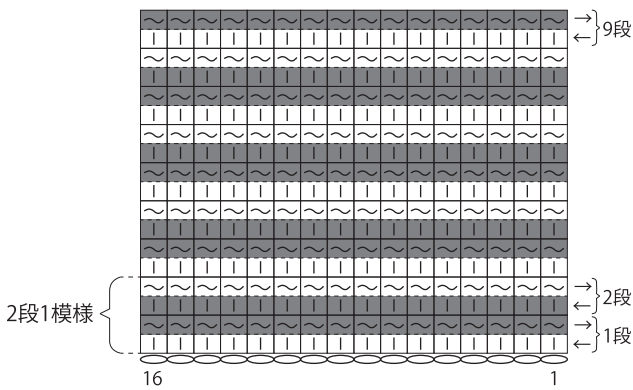


●本体【b】

※配色は編み図参照



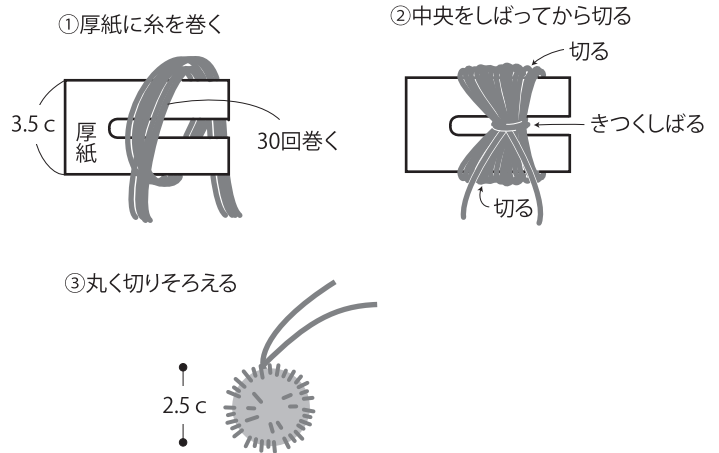
●プレーンアフガン編み縞



□ = 【a】col.80・82の2本どり
 【b】col.78・82の2本どり

■ = 【a】col.71・73の2本どり
 【b】col.72・77の2本どり

●ボンボン 【a】col.82の2本どり 【b】col.77の2本どり



●まとめ

指定位置を2本どりで巻きかがり(お好みのカラー)、入れ口にファスナーを縫い付ける
 ボンボンをファスナーに付ける

