



09.バイカラーのバッグ

19 ページの作品

●用意する毛糸

1243-08/brume(ブリュム) / 200g
 380-08/HEAT+(ヒートプラス) / 55g
 380-16/HEAT+(ヒートプラス) / 30g

●使用針・用具

棒針11号、持ち手35mm幅×40cm 1組

●出来上がり寸法

幅35cm 高さ35cm (持ち手含まない)

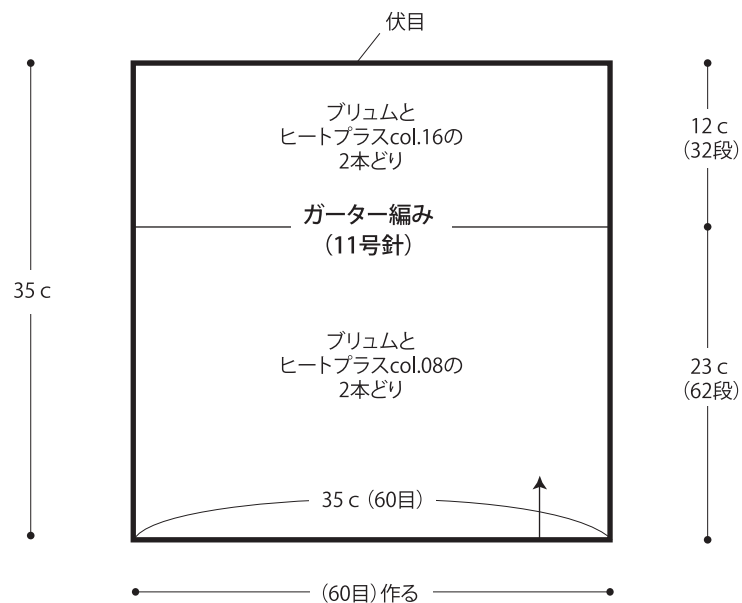
●ゲージ(10cm平方)

ガーター編み 17目×27段

●編み方ポイント

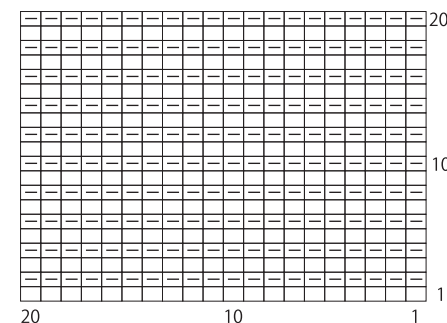
※すべてブリュムとヒートプラスの2本どりで編みます。
 本体・・・一般的な作り目を作り、ガーター編みで編みます。途中でヒートプラスのみ色を替えます。編み終わりは伏せ止めをします。同じものを2枚編みます。
 まとめ・・・形を整えてスチームアイロンをかけます。中表に合わせて、入れ口以外の三辺を巻きかがります。表に返して持ち手をつけます。

●本体 2枚

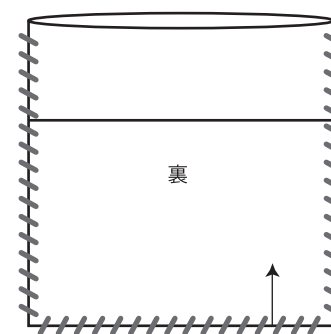


●ガーター編み

□ = □ 表目



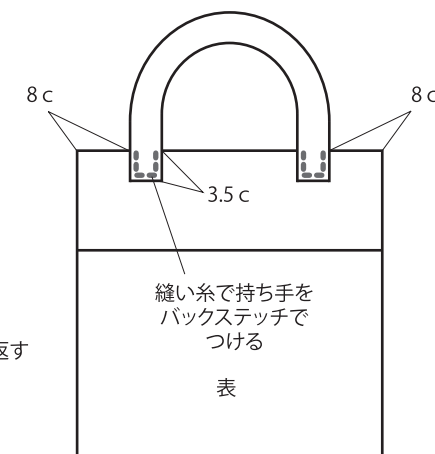
●まとめ



中表に合わせて
三辺を巻きかがる

ブリュムとヒートプラスcol.16の2本どりで

⇒
表に返す



★ゲージは編み手により異なります。ゲージが合わない場合は、針の号数を替えて編んでください。又はゲージを取り直して編んでください。