



04.カギ針編みのセーター

09 ページの作品

●用意する毛糸

313N-74/ソフトメリノ中細/240g
360-13/WHIPS(ホイップス)/240g

●使用針・用具

カギ針10/0号

●出来上り寸法

胸囲100cm ゆき丈72cm 着丈53cm

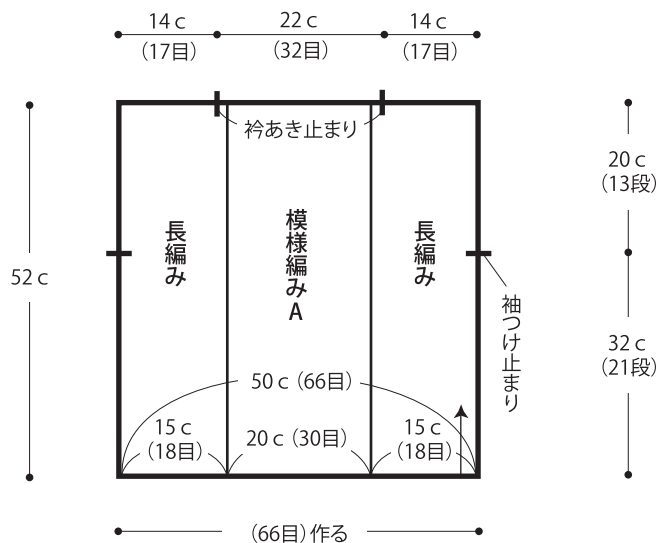
●ゲージ(10cm平方)

長編み 12目×6.5段
模様編みA 15目×6.5段
模様編みB 12.5目×6.5段

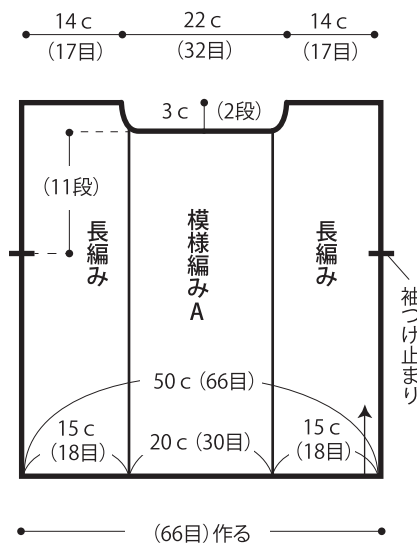
●編み方ポイント

※すべてソフトメリノ中細とホイップスの2本どりで編みます。
身頃・・・鎖の作り目を作り、長編みと模様編みAで編みます。
袖・・・鎖(8目)を編んでおきます。鎖の作り目を作り、長編みと模様編みBを編み図を参照して編みます。
まとめ・・・肩を鎖はぎ、袖を身頃に引き抜きとじでつけます。脇・袖下を鎖とじします。袖口から目を拾い、長編みで輪に編みます。裾ぐり・裾から目を拾い、細編みで輪に編みます。

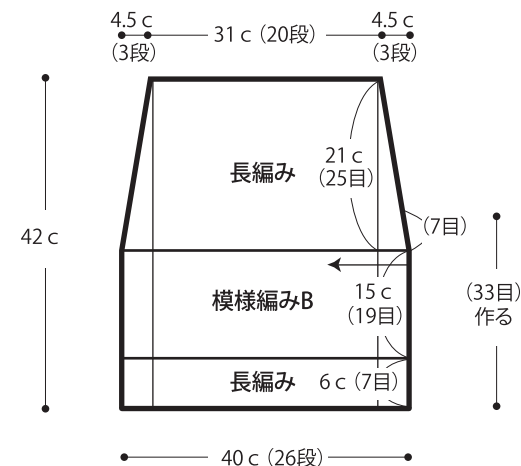
●後身頃 (カギ針10/0号)



●前身頃 (カギ針10/0号)

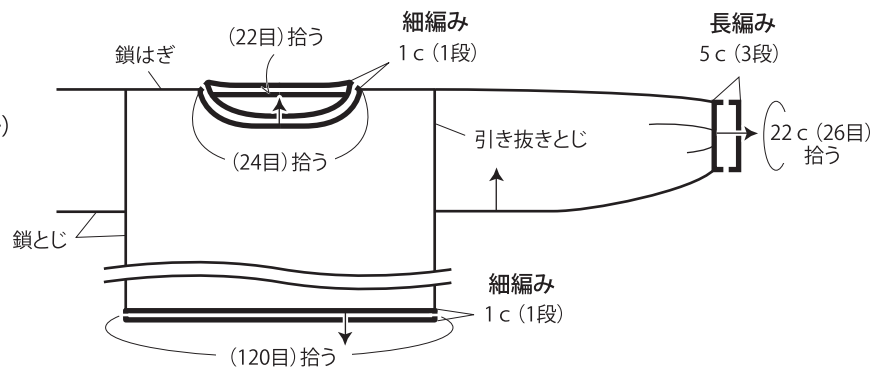


●袖 (カギ針10/0号)



●まとめ

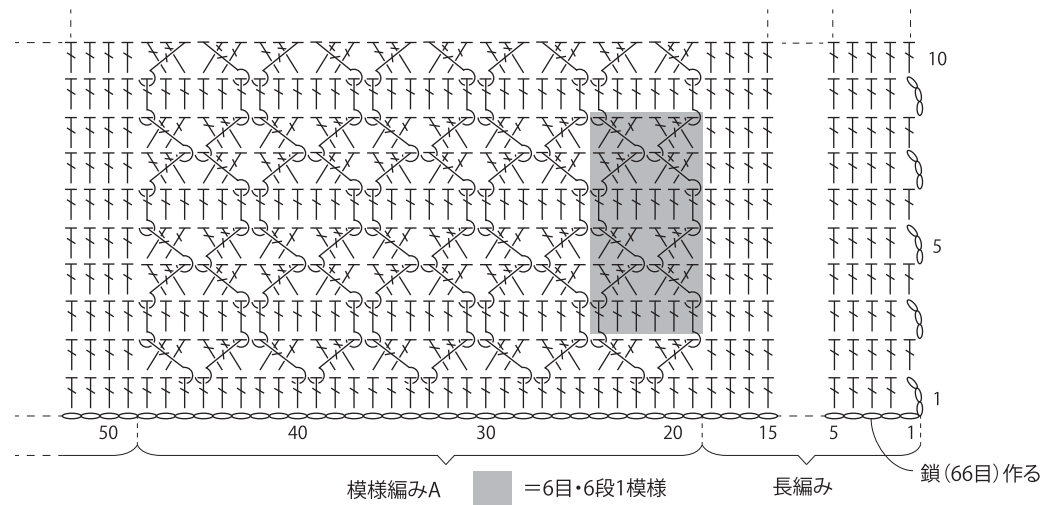
(カギ針10/0号)



●身頃

T = 長編み表引き上げ編み目

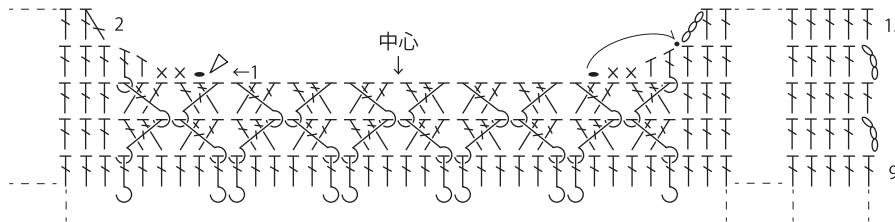
長編み表引き上げ編み目の編み方は動画でご覧いただけます。



●前身頃衿ぐり

△ = 糸をつける

⤵ = 糸を渡す



●袖

🍡 = 長編み6目の玉編み目

長編み6目の玉編み目は長編み2目の玉編み目の編み方を参考にしてください。編み方は動画でご覧いただけます。

