

✿ ミニストール ✿



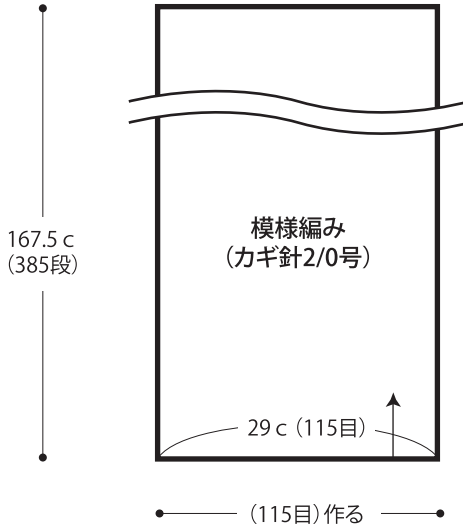
- 用意する毛糸
9N-808/純毛極細 -Plus-/170g
- 使用針・用具
カギ針2/0号
- 出来上り寸法
幅30cm 長さ168.5cm
- ゲージ(10cm平方)
模様編み 39.5目×23段

●編み方ポイント

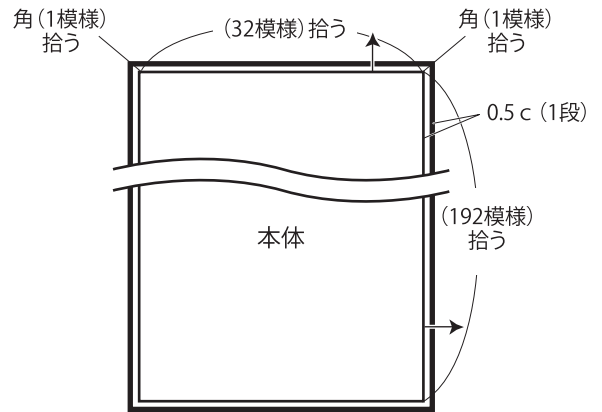
本体・・・鎖の作り目を作り、模様編みで編みます。
 まとめ・・・周囲から目を拾い、縁編みを輪に編みます。

★ゲージは編み手により異なります。ゲージが合わない場合は針の号数を変えて編んでください。又はゲージを取り直して編んでください。

●本体

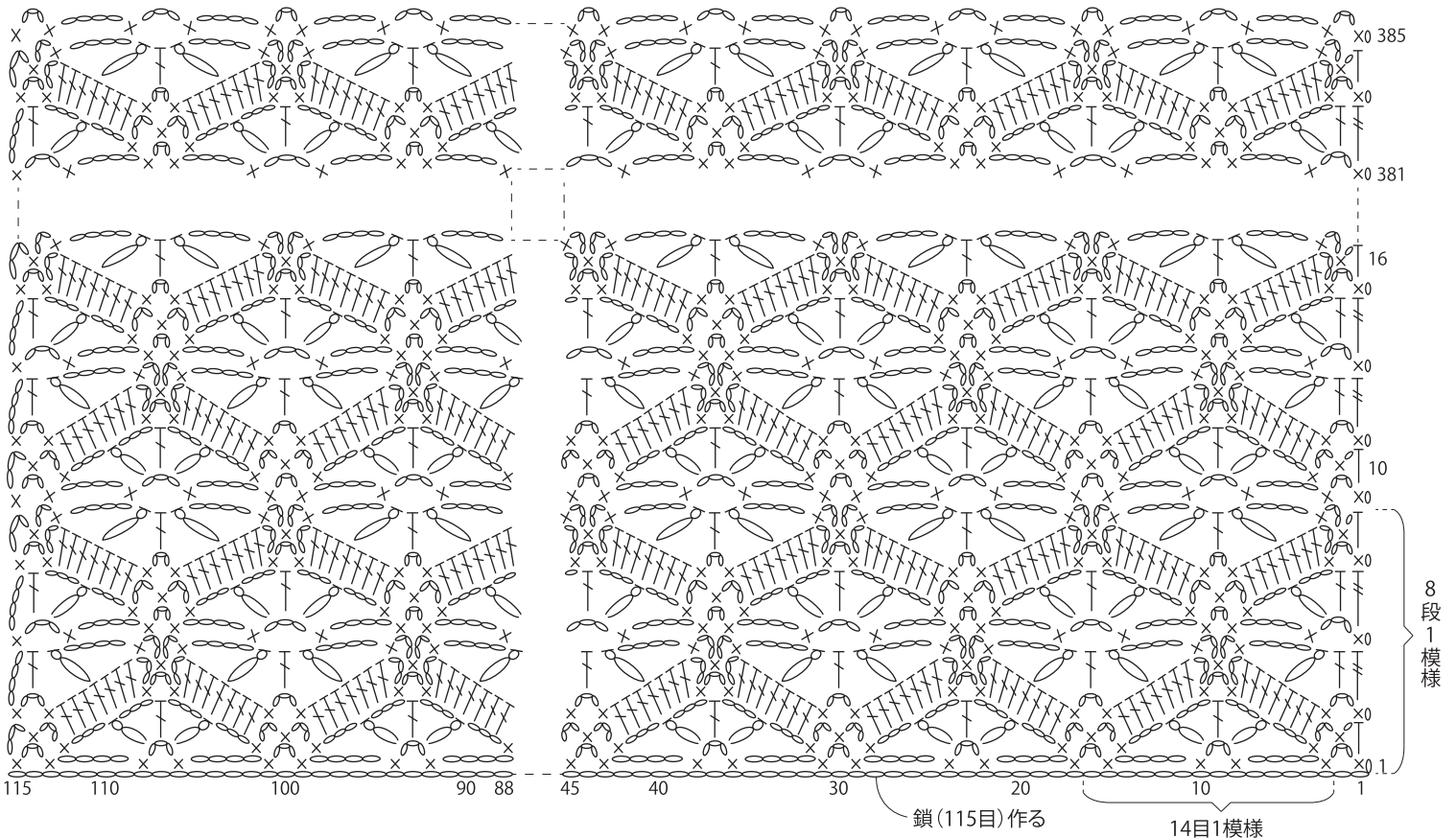


●まとめ 縁編み(カギ針2/0号)



●模様編み

⌘ = 変わり玉編み目(中長編み2目)



●縁編み

