



13.ベジバッグ(b)

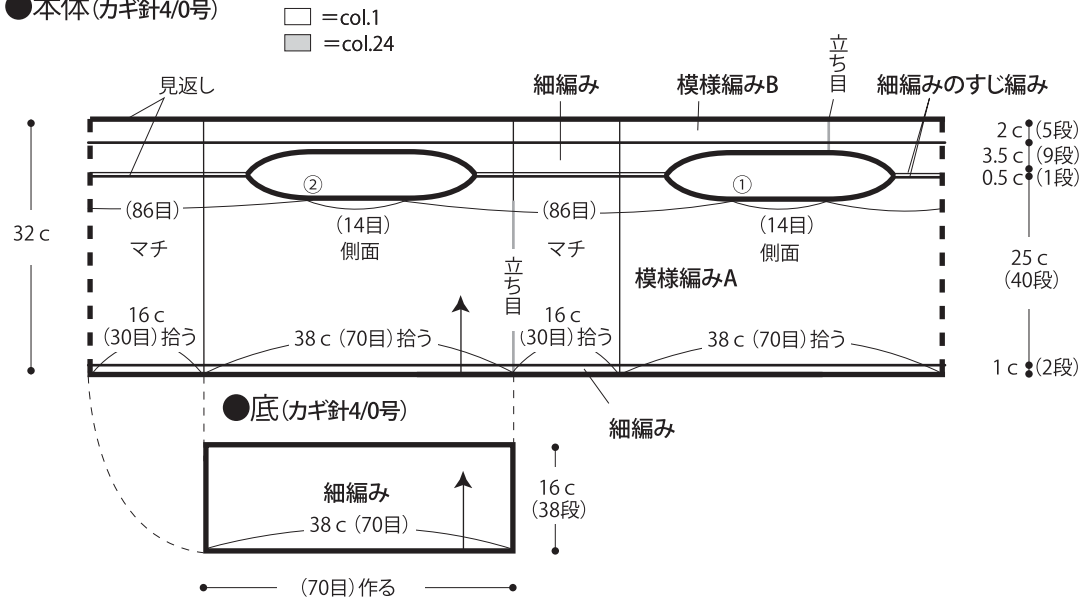
- 用意する毛糸
FG756-1/ベーシックコットン(Basic) / 530g
FG756-24/ベーシックコットン(Colors) / 20g
- 使用針・用具
カギ針4/0号
CL57-358クロバーバッグ・帽子用ポリ芯(厚さ1.5mm)1枚
スナップボタン12mm 2組
- 出来上り寸法
深さ(持ち手含まない)26cm 横幅38cm マチ幅16cm
- ゲージ(10cm平方)
模様編みA 18.5目×16段 細編み 18.5目×24段
模様編みB 18.5目×23段

22 ページの作品

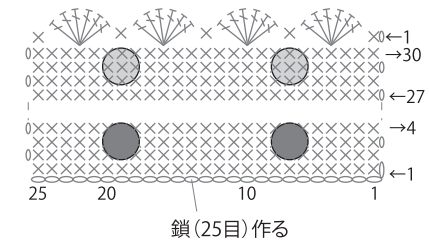
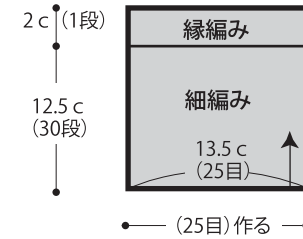
●編み方ポイント

底・・・鎖の作り目を作り、細編みで編みます。
 本体・・・底から目を拾い、編み図を参照して編みます。
 持ち手・・・鎖の作り目を作り、細編みで編みます。
 ポケット・・・鎖の作り目を作り、細編みと模様編みAで編みます。
 まとめ・・・見返しを本体裏側に巻きかがります。持ち手を指定の位置につけます。側面上部と持ち手の内側の目を拾い、細編みで1段輪に編みます。持ち手の中心部を巻きかがります。ポケットを本体の指定位置に半返し縫いでつけ、ポケットの底を巻きかがります。持ち手カバーを編み、スナップボタンを縫いつけます。ポリ芯を指定寸法にカットして底に入れます。

●本体(カギ針4/0号)

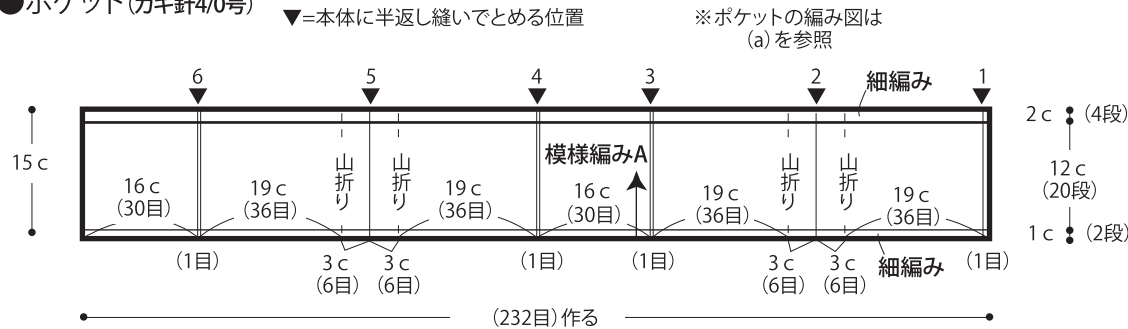


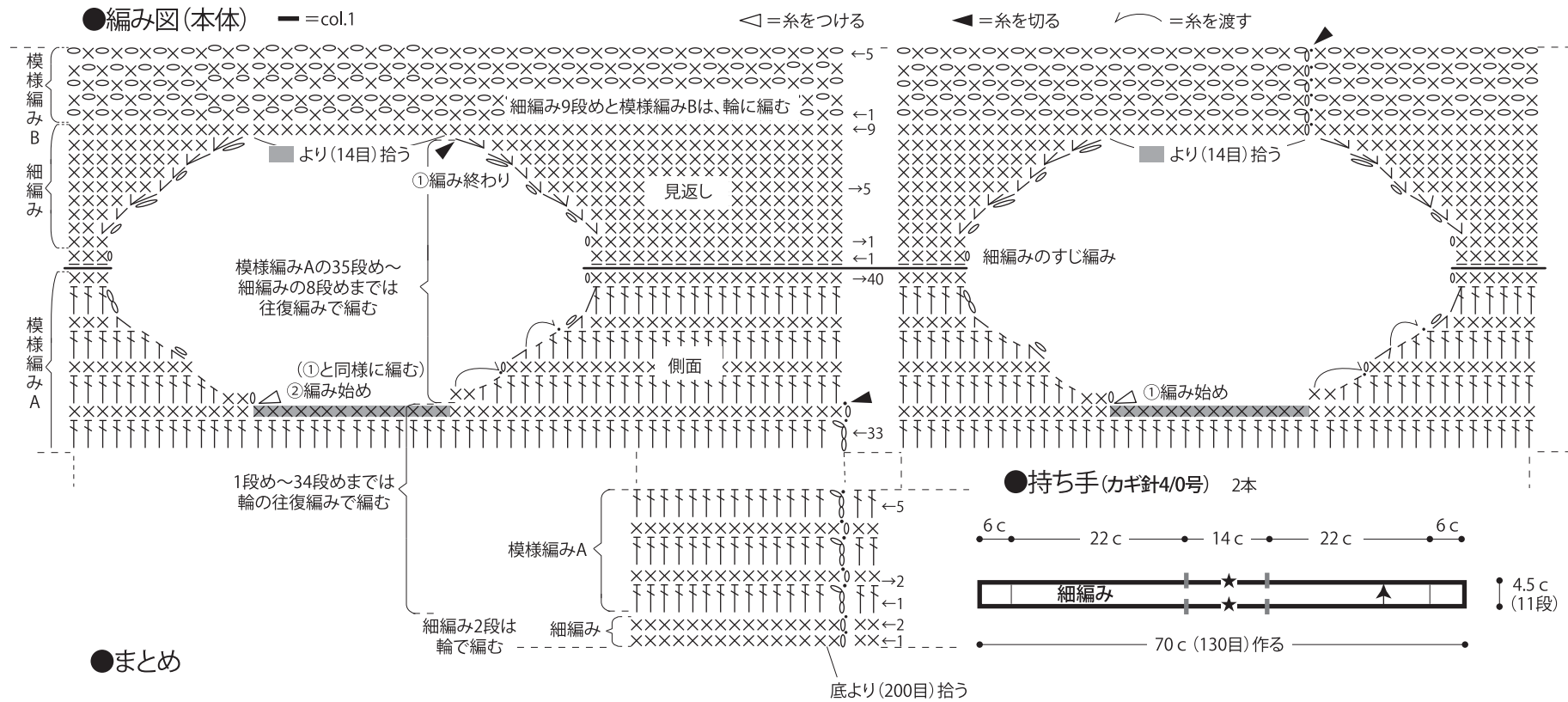
●持ち手カバー(カギ針4/0号)



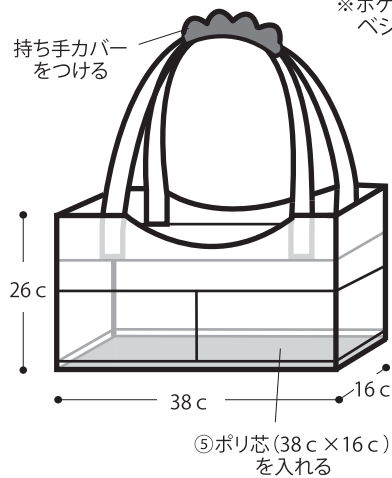
- = 裏側にスナップボタン凸をつける
- = 表側にスナップボタン凹をつける

●ポケット(カギ針4/0号)

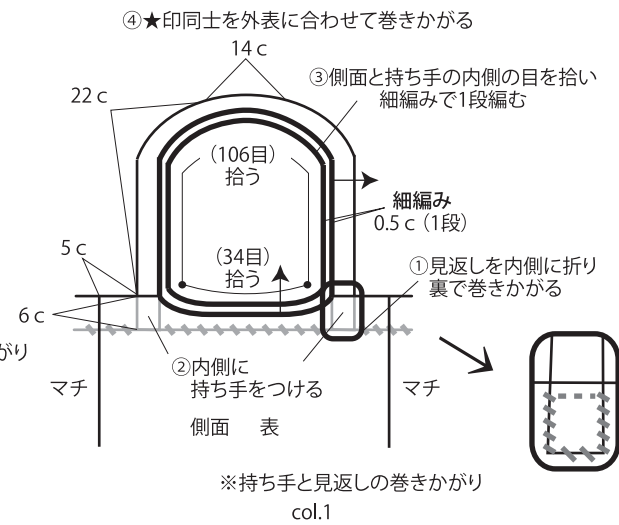
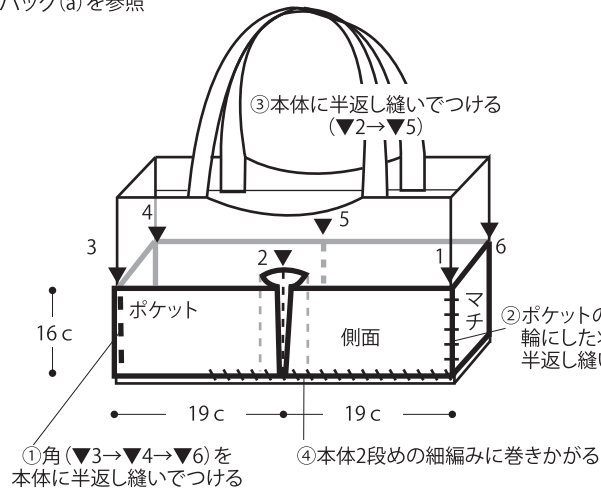




●まとめ



※ポケット付けの詳細及び手順はベジバッグ(a)を参照



★ゲージは編み手により異なります。ゲージが合わない場合は、針の号数を変えて編んでください。又はゲージを取り直して編んでください。