



13.ベジバッグ(a)

22ページの作品

●用意する毛糸

FG756-1/ベーシックコットン(Basic)/365g
 FG756-24/ベーシックコットン(Colors)/270g

●使用針・用具

カギ針4/0号
 CL57-358クロバーバッグ・帽子用ポリ芯(厚さ1.5mm)1枚
 マグネットホック(縫い付けタイプ)14mm 1組

●出来上り寸法

深さ(持ち手含まない)30cm 横幅38cm マチ19cm

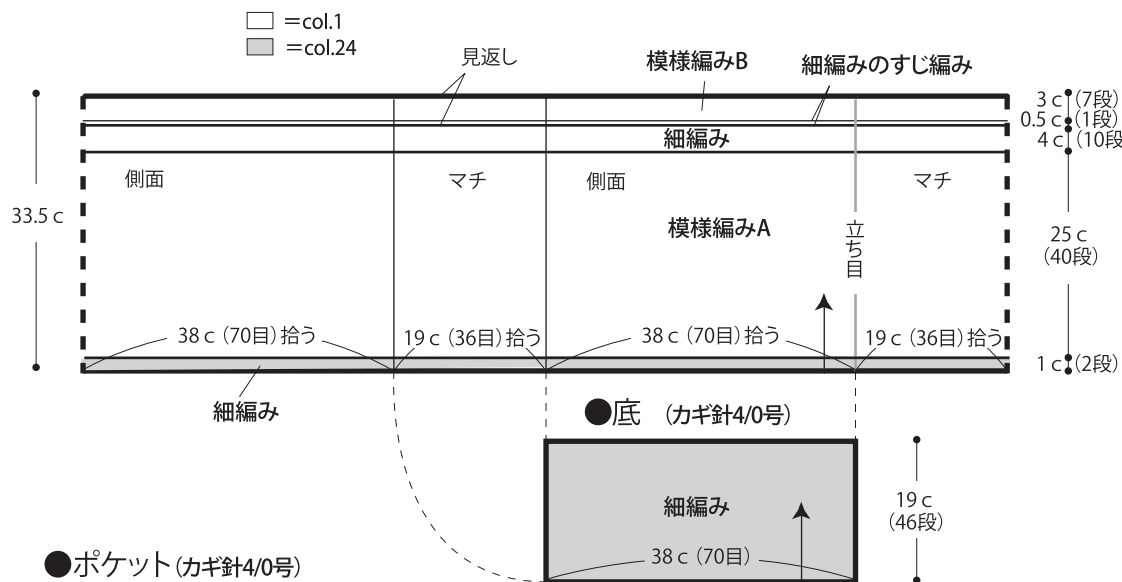
●ゲージ(10cm平方)

模様編みA 18.5目×16段 細編み 18.5目×24段
 模様編みB 18.5目×23段

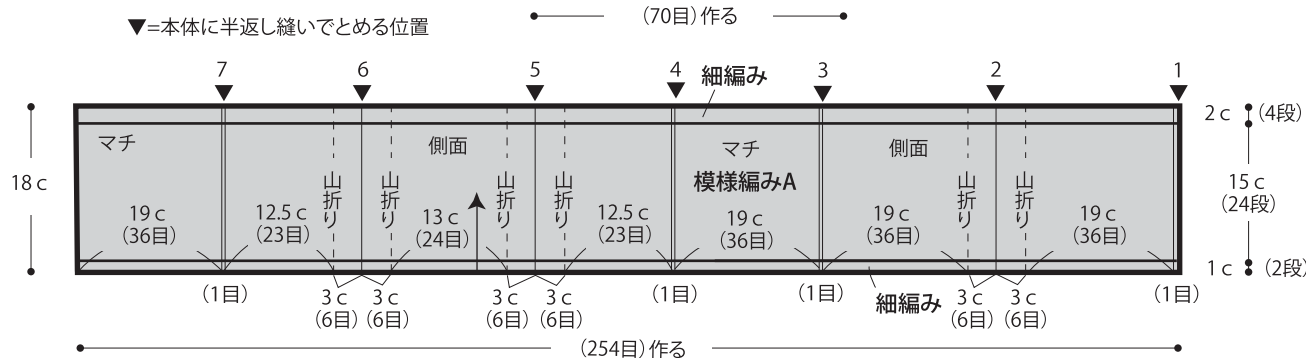
●編み方ポイント

底・・・鎖の作り目を作り、細編みで編みます。
 本体・・・底から目を拾い、細編みを輪で2段編みます。編み図を参照して、模様編みA、細編み、模様編みBを輪の往復編みで編みます。見返しの1段めは、細編みのすじ編みで編みます。
 ポケット・・・鎖の作り目を作り、細編みと模様編みAで編みます。本体の指定の位置に半返し縫いでつけ、ポケットの底を巻きかがります。
 持ち手・・・鎖の作り目を作り、細編みで編みます。両端を1段細編みで編み、★印同士を巻きかがります。
 まとめ・・・持ち手をつけます。見返しを内側に折り裏側で巻きかがります。マグネットホックを縫いつけます。ポリ芯を指定寸法にカットして底に入れます。

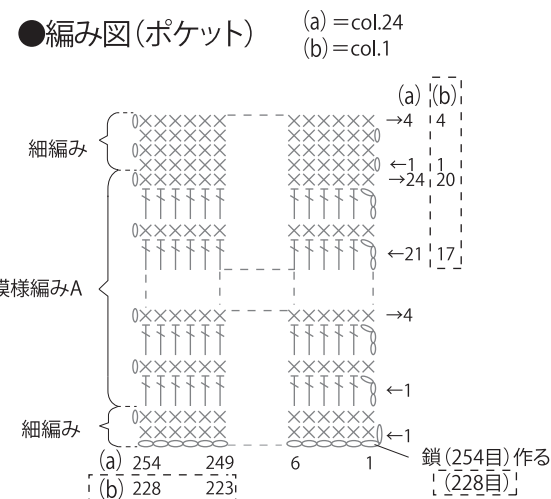
●本体(カギ針4/0号)



●ポケット(カギ針4/0号)

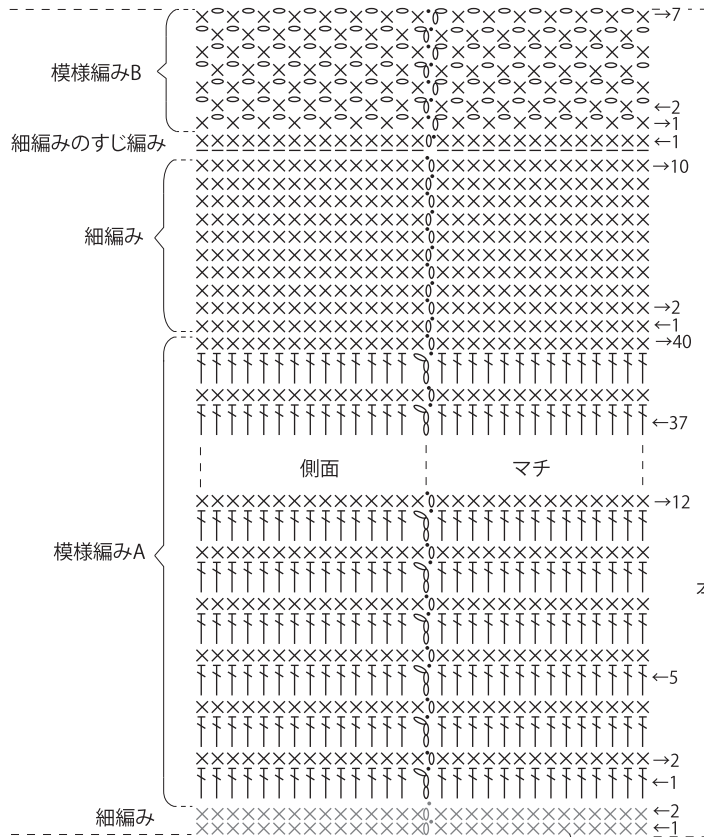


●編み図(ポケット)



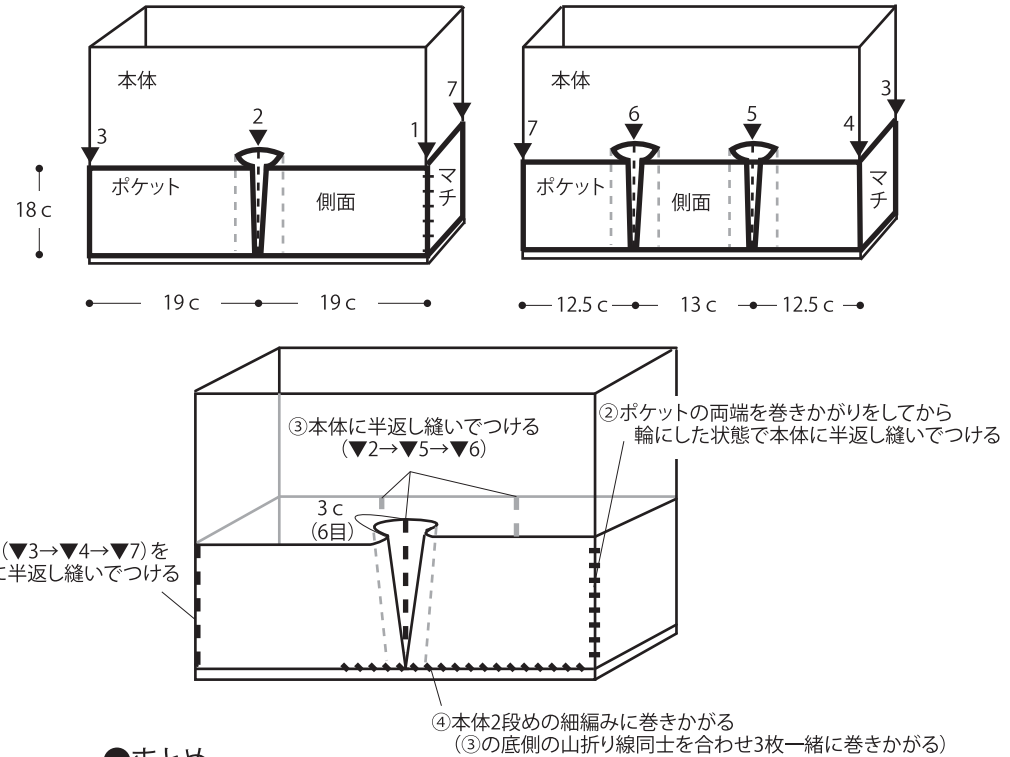
●編み図(本体)

— = col.1
 — = col.24



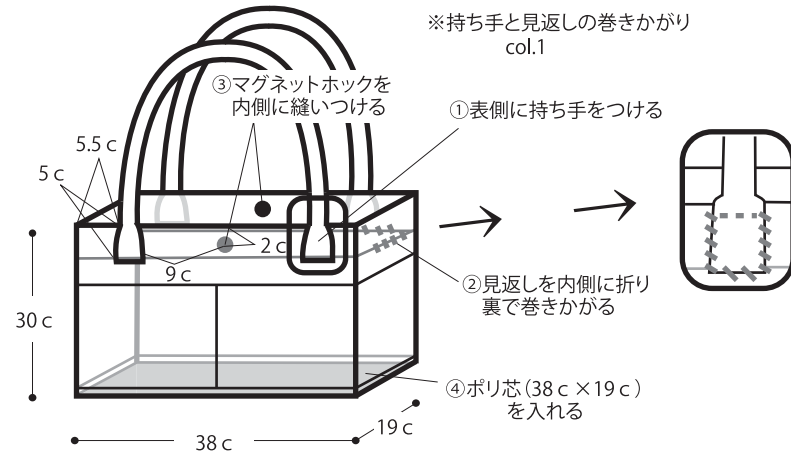
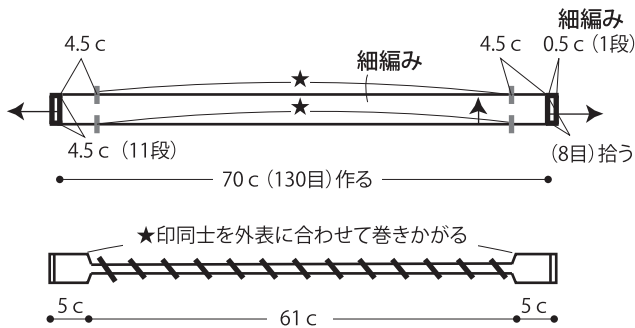
●ポケットのつけ方 col.24

▼=本体に半返し縫いでとめる位置



●まとめ

●持ち手(カギ針4/0号) 2本



★ゲージは編み手により異なります。ゲージが合わない場合は、針の号数を変えて編んでください。又はゲージを取り直して編んでください。