



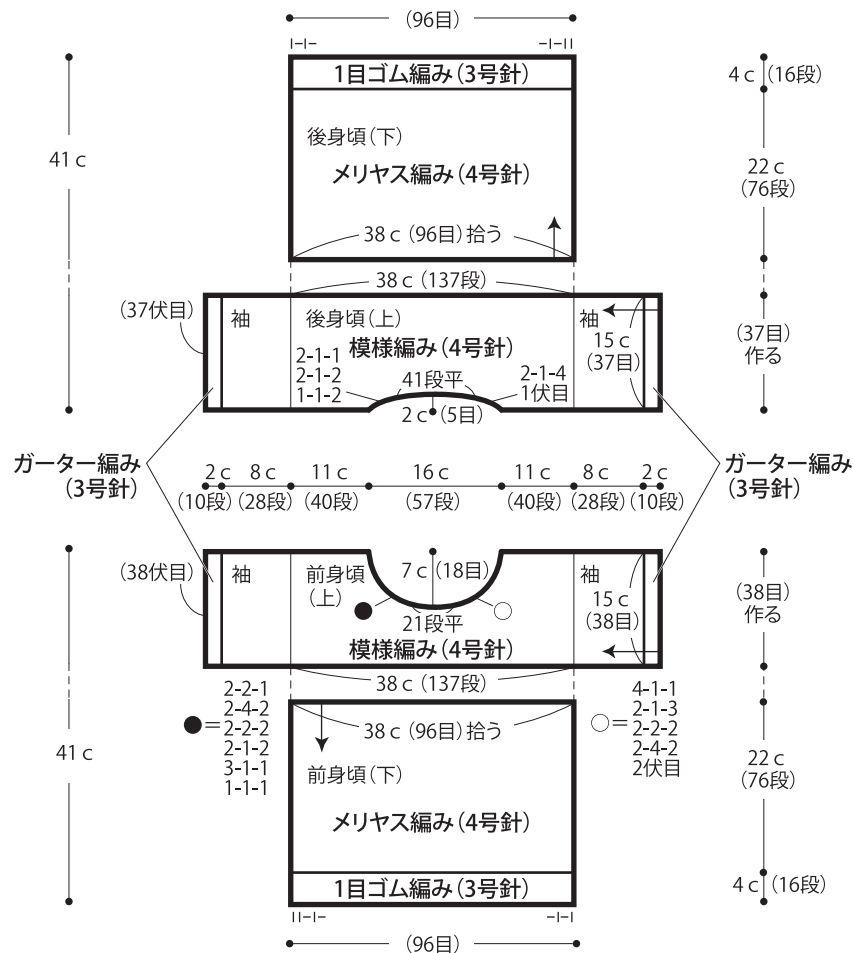
# 09.半袖セーター(キッズ)

- 用意する毛糸  
351-17/orgabits One(オーガビッツワン)/160g
- 使用針・用具(輪の箇所は4本棒針又は輪針)  
棒針4号・3号
- 出来上り寸法  
胸囲76cm ゆき丈29cm 着丈41cm
- ゲージ(10cm平方)  
メリヤス編み 25目×34段  
模様編み 25目×36段

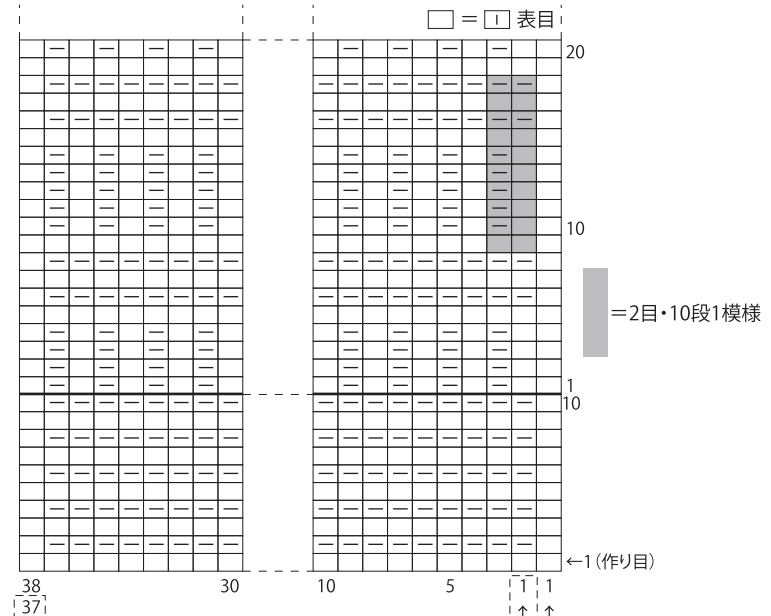
## ●編み方ポイント

身頃(上)・袖・・・一般的な作り目を作り(前は38目、後は37目)、袖口からガーター編み、模様編みで編みます。編み終わりは伏せ止めをします。ガーター編みは左右対称に編みます。  
 身頃(下)・・・身頃(上)より拾い目をして、メリヤス編み、1目ゴム編みで編みます。編み終わりは表目は表目、裏目は裏目を編んで伏せ止めをします。  
 まとめ・・・肩をすくいとじします。衿ぐり作り目を拾い、1目ゴム編みを輪に編みます。編み終わりは身頃(下)と同様に編みます。脇、袖下をすくいとじします。

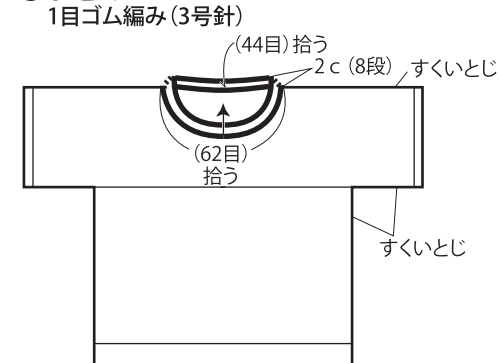
## ●セーター



## ●身頃(上)・袖



## ●まとめ



★ゲージは編み手により異なります。ゲージが合わない場合は、針の号数を変えて編んでください。又はゲージを取り直して編んでください。