



06. フリンジセーター

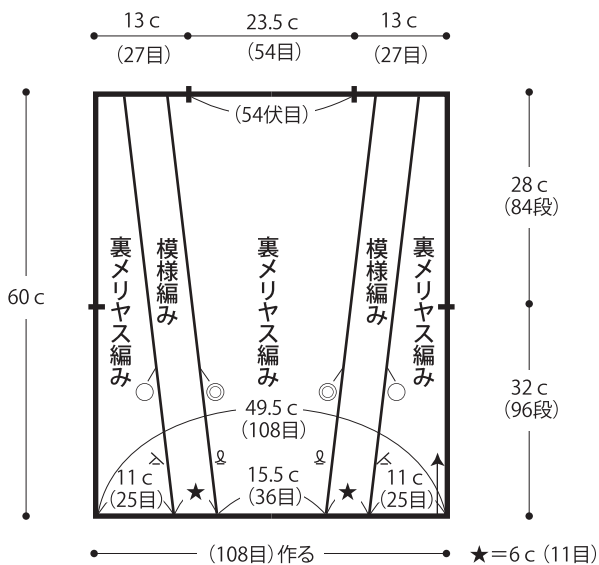
12 ページの作品

- 用意する毛糸
1254-11/rough(ラフ)/260g
- 使用針・用具
棒針6号、カギ針4/0号
- 出来上り寸法
胸囲99cm 背肩幅50.5cm 着丈60.5cm
- ゲージ(10cm平方)
裏メリヤス編み 23目×30段
模様編み 18目×30段

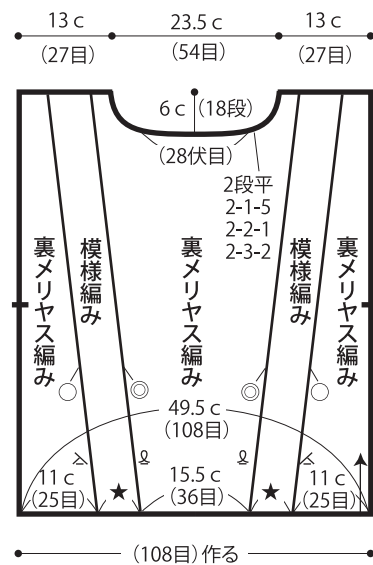
●編み方ポイント

身頃・・・一般的な作り目を作り、裏メリヤス編み・模様編みを増減しながら編みます。(編み図参照)
 まとめ・・・肩を引き抜きはぎ、脇をすくいとじします。衿ぐりから目を拾い縁編み、裾・袖ぐりから目を拾い細編みで輪に編みます。袖ぐりにフリンジをつけます。(図参照)

●後身頃 (6号針)

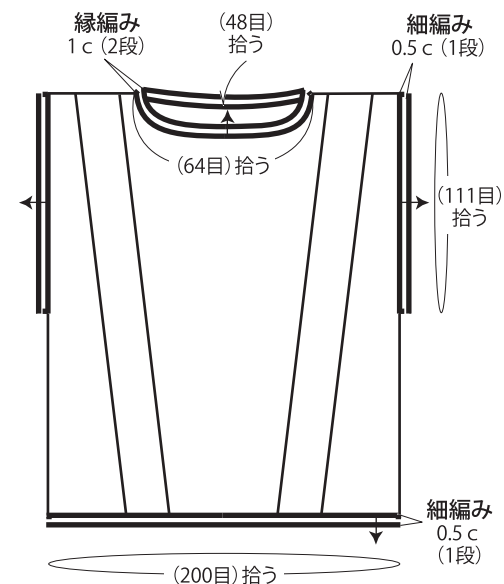


●前身頃 (6号針)



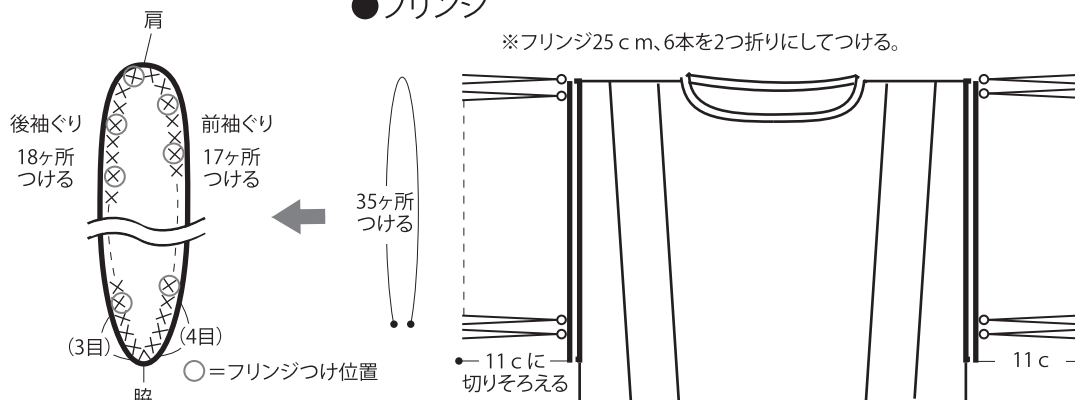
◎ = (+16目)
 ○ = (-16目)
 9段平
 10-1-11
 12-1-4
 13-1-1

●まとめ (カギ針4/0号)



●フリンジ

※フリンジ25cm、6本を2つ折りにしてつける。



●縁編み

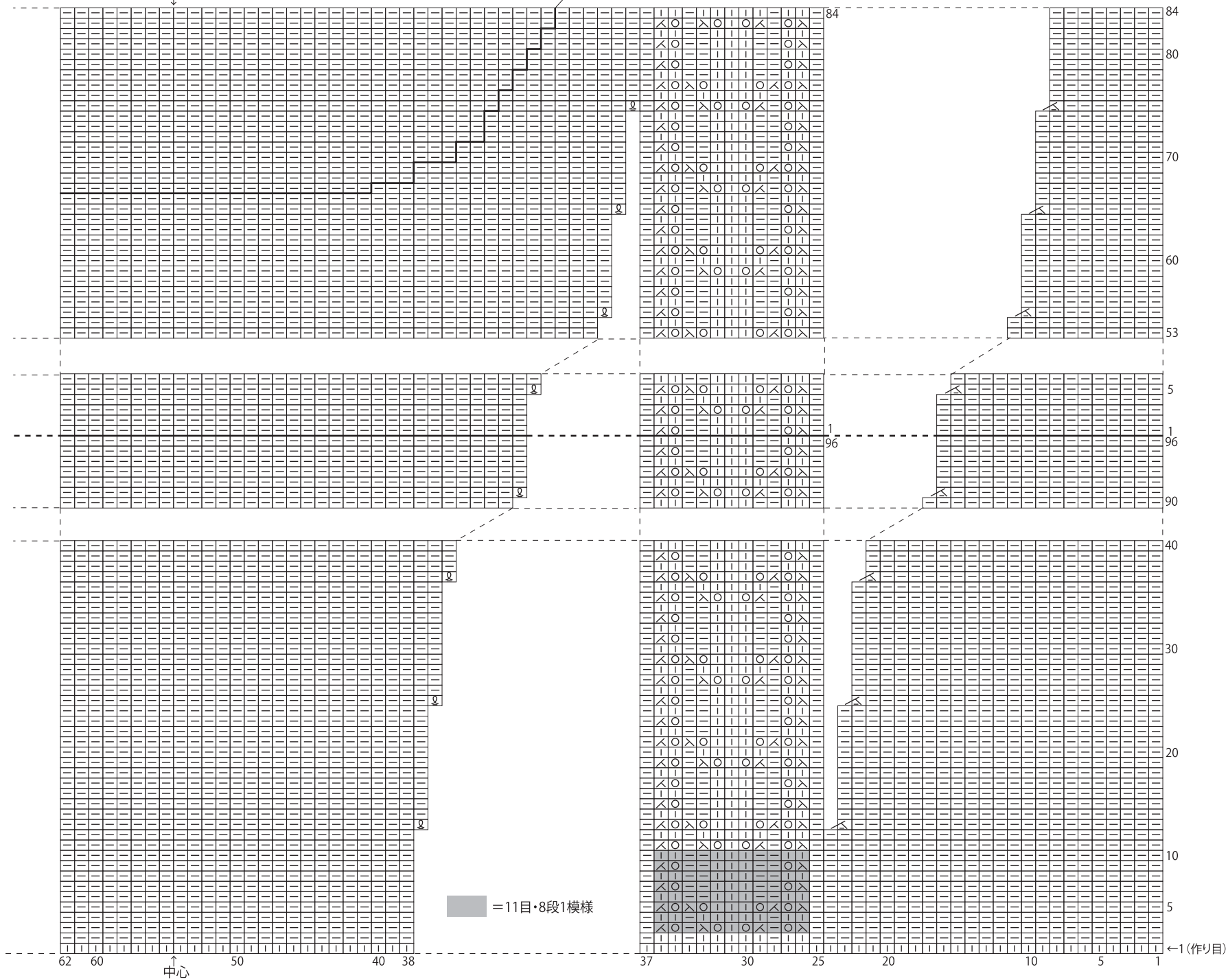
X O X O X O X O X O X O ←2
 X X X X X X X O X X X X X X ←1

●身頃

中心

※左右対称に編みます。

前衿ぐり



★ゲージは編み手により異なります。ゲージが合わない場合は、針の号数を変えて編んでください。又はゲージを取り直して編んでください。