



# 05.マーガレット

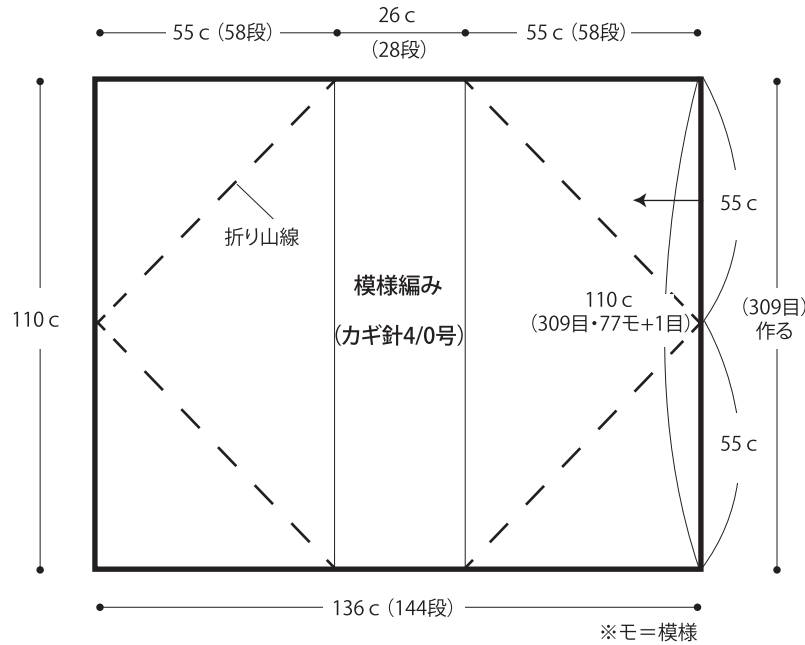
11 ページの作品

- 用意する毛糸  
1239-04・09 / Chanvre (シャンベル) / 各395g
- 使用針・用具  
カギ針4/0号
- 出来上り寸法  
編み図参照
- ゲージ (10cm 平方)  
模様編み 28目 × 10.5段

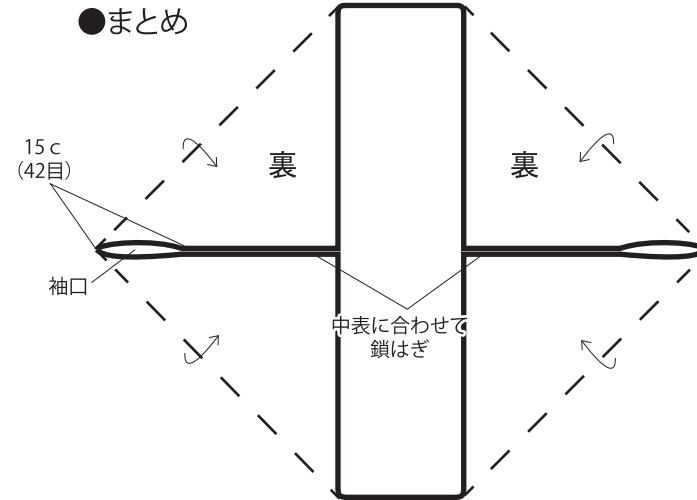
## ●編み方ポイント

マーガレット・・・鎖の作り目を作り、模様編みで編みます。  
 まとめ・・・折り返し山線の下図のように中表に折り、袖口部分を残して、鎖はぎします。表に返し編み図を参照して、袖口と中央に縁編みを輪に編みます。  
 ※すべて col.04 と 09 の 2本どりで編みます。

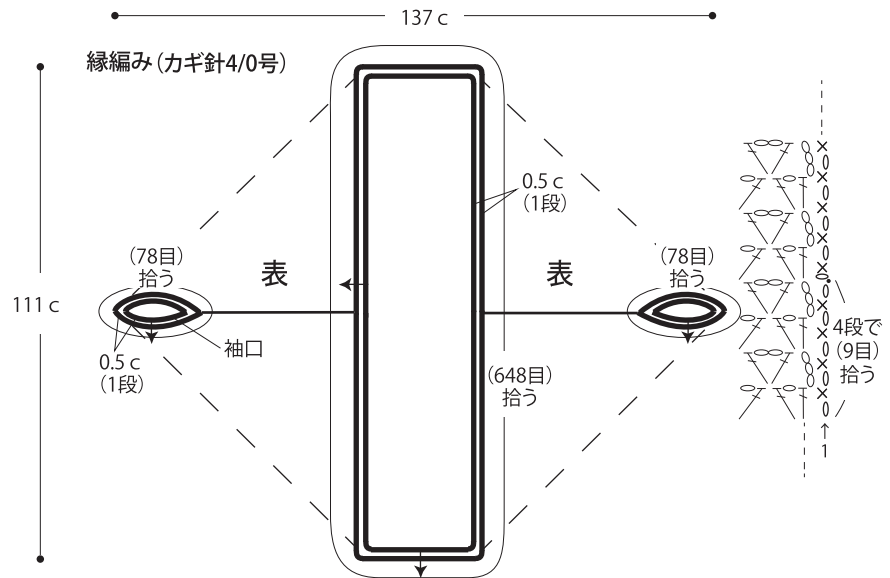
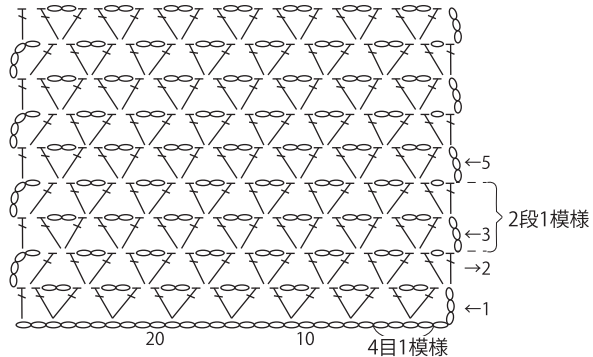
## ●マーガレット



## ●袖



## ●模様編み



★ゲージは編み手により異なります。ゲージが合わない場合は、針の号数を変えて編んでください。又はゲージを取り直して編んでください。